



**Науково-виробниче підприємство
ТОВ «ЕНЕРГОЛІГА»**

**ОПОРИ ВИСОКОЕФЕКТИВНИХ ПОВІТРЯНИХ ЛІНІЙ НАПРУГОЮ 0,38 кВ
З САМОУТРИМНИМИ ІЗОЛЬОВАНИМИ ПРОВОДАМИ (ПЛІ 0,38 кВ) НА БАЗІ
ЗАЛІЗОБЕТОННИХ СТОЯКІВ СВ95, СВ105
СУМІСНЕ ПІДВІШУВАННЯ ПЛІ 0,38 кВ З ЛІНІЯМИ ЗВ'ЯЗКУ (ВОЛЗ)
ТА ЛІНІЯМИ ЗОВНІШНЬОГО ОСВІТЛЕННЯ (ЛО)**

Проект повторного застосування
Арх. № 202.3н

**Том 4
Розділ 202.3н/9**

**Одноколові та двоколові опори ПЛІ 0,38 кВ
з закріпленням лінійної арматури за допомогою бандажної стрічки.**

Робочі креслення

Директор

Головний інженер проекту



КИЇВ 2017

Давидова О. В.

Журавльов І. В.



ПЕРЕДМОВА

- | | |
|-------------------|---|
| 1. ЗАМОВЛЕНО | ТОВ «СІКАМ УКРАЇНА»
Договір № 1/03-2017 від 1 березня 2017 р. |
| 2. РОЗРОБЛЕНО | ТОВ «ЕНЕРГОЛІГА» |
| 3. ВИКОНАВЦІ | Блінов І. В., Меркотан В. Ю., Іщук М. С. Журавльов І. В. |
| 4. ҐРУНТУЄТЬСЯ НА | Проекті повторного використання арх. № 202.3н «Опори вискоефективних повітряних ліній напругою 0,38 кВ з самоутримними ізольованими проводами (П/Лі 0,38 кВ) на базі залізобетонних стояків СВ95, СВ105. Сумісне підвішування П/Лі 0,38 кВ з лініями зв'язку (ВО/ЛЗ) та лініями зовнішнього освітлення (ЛО)», та є його доповненням в частині креслень будівельних рішень опор, в яких закріплення лінійної арматури на опорі виконується за допомогою бандажної стрічки. |


Цей документ розповсюджується вільно.

Для замовлення паперової версії проекту повторного застосування арх № 202.3н звертайтеся на електронну адресу: tech@sicame.ua

Позначення	Найменування	Сторінка
202.3н/9-3М	Зміст	9-3
202.3н/9-П3	Пояснювальна записка	9-6
202.3н/9-01	Проміжна одноколова опора П1(1хСВ95-2)-1с П1(1хСВ105-3,6)-1с П1(1хСВ105-5)-1с	9-8
202.3н/9-02	Проміжна двоколова опора П2(1хСВ95-2)-1с П2(1хСВ105-3,6)-1с П2(1хСВ105-5)-1с	9-9
202.3н/9-03	Проміжна двоколова опора з сумісним підвішуванням з ВО/ЛЗ та ЛО П2(1хСВ95-2)-1с+ЛО.П+ВО/ЛЗ.П4 П2(1хСВ105-3,6)-1с+ЛО.П+ВО/ЛЗ.П4 П2(1хСВ105-5)-1с+ЛО.П+ВО/ЛЗ.П4	9-10
202.3н/9-04	Кутова проміжна одноколова опора КП1(2хСВ95-2)-1с КП1(2хСВ105-3,6)-1с	9-12
202.3н/9-05	Кутова проміжна одноколова опора КП1(2хСВ95-2)-2с КП1(2хСВ105-3,6)-2с	9-13
202.3н/9-06	Кутова проміжна одноколова опора КП1(2СПхСВ105-5)-1с	9-14
202.3н/9-07	Кутова проміжна одноколова опора КП1(1хСВ105-5)-1с	9-15
202.3н/9-08	Кутова проміжна двоколова опора КП2(2хСВ95-2)-1с КП2(2хСВ105-3,6)-1с	9-16
202.3н/9-09	Кутова проміжна двоколова опора КП2(2хСВ95-2)-2с КП2(2хСВ105-3,6)-2с	9-17
202.3н/9-10	Кутова проміжна двоколова опора КП2(1хСВ105-5)-1с	9-18

Позначення	Найменування	Сторінка
202.3н/9-11	Кутова проміжна двоколова опора з сумісним підвішуванням з ВО/ЛЗ та ЛО КП2(2хСВ95-2)-1с+ЛО.П+ВО/ЛЗ.П4 КП2(2хСВ105-3,6)-1с+ЛО.П+ВО/ЛЗ.П4	9-19
202.3н/9-12	Перехресна проміжна опора ПП2(1хСВ95-2)-1с ПП2(1хСВ105-3,6)-1с ПП2(1хСВ105-5)-1с	9-22
202.3н/9-13	Перехресна проміжна опора з сумісним підвішуванням з ВО/ЛЗ та ЛО ПП2(1хСВ95-2)-1с+ЛО.П+ВО/ЛЗ.П4 ПП2(1хСВ105-3,6)-1с+ЛО.П+ВО/ЛЗ.П4 ПП2(1хСВ105-5)-1с+ЛО.П+ВО/ЛЗ.П4	9-23
202.3н/9-14	Кінцева одноколова опора К1(2хСВ95-2)-1с К1(2хСВ105-3,6)-1с К1(2хСВ105-5)-1с	9-25
202.3н/9-15	Кінцева одноколова опора К1(2СПхСВ105-5)-1с	9-26
202.3н/9-16	Кінцева одноколова опора К1(1хСВ105-5)-1с	9-27
202.3н/9-17	Кінцева одноколова опора з переходом в кабель К1(2хСВ95-2)-1с+К К1(2хСВ105-3,6)-1с+К	9-28
202.3н/9-18	Кінцева двоколова опора К2(2хСВ95-2)-1с К2(2хСВ105-3,6)-1с	9-29
202.3н/9-19	Кінцева двоколова опора К2(2СПхСВ105-5)-1с	9-30
202.3н/9-20	Кінцева двоколова опора з переходом в кабель К2(2хСВ95-2)-1с+2К К2(2хСВ105-3,6)-1с+2К	9-31

Зам. інв.№
Підпис і дата
Інв.№ ориг.

						202.3н/9-3М			
Зм	Кільк.	Арк.	№ док.	Підпис	Дата	Зміст	Стадія	Аркуш	Аркушів
ГІП		Журавльов		<i>[Signature]</i>	17.03.17		Р	1	3
Н.контр.		Бліноб		<i>[Signature]</i>	16.03.17				
Перебір.		Меркотан		<i>[Signature]</i>	16.03.17				
Розроб.		Іщук		<i>[Signature]</i>	15.03.17				
							 ТОВ «ЕНЕРГОЛІГА» Київ 2017		

Позначення	Найменування	Сторінка
202.3н/9-21	Кінцева двоколова опора з сумісним підвішуванням з ВО/ІЗ та ЛО K2(2хСВ95-2)-1с+ЛО.К+ВО/ІЗ.А4 K2(2хСВ105-3,6)-1с+ЛО.К+ВО/ІЗ.А4	9-33
202.3н/9-22	Анкерна одноколова опора A1(2хСВ95-2)-1с A1(2хСВ105-3,6)-1с	9-35
202.3н/9-23	Анкерна одноколова опора A1(2СПхСВ105-5)-1с	9-36
202.3н/9-24	Анкерна одноколова опора A1(1хСВ105-5)-1с	9-37
202.3н/9-25	Анкерна двоколова опора A2(2хСВ95-2)-1с A2(2хСВ105-3,6)-1с	9-38
202.3н/9-26	Анкерна двоколова опора A2(2СПхСВ105-5)-1с	9-39
202.3н/9-27	Анкерна двоколова опора з сумісним підвішуванням з ВО/ІЗ та ЛО A2(2хСВ95-2)-1с+ЛО.А+ВО/ІЗ.А4 A2(2хСВ105-3,6)-1с+ЛО.А+ВО/ІЗ.А4	9-40
202.3н/9-28	Кутова анкерна одноколова опора KA1(2хСВ95-2)-1с KA1(2хСВ105-3,6)-1с	9-42
202.3н/9-29	Кутова анкерна одноколова опора KA1(2СПхСВ105-5)-1с	9-43
202.3н/9-30	Кутова анкерна одноколова опора KA1(1хСВ105-5)-1с	9-44
202.3н/9-31	Кутова анкерна одноколова опора KA1(3хСВ95-2)-1с KA1(3хСВ105-3,6)-1с	9-45
202.3н/9-32	Кутова анкерна двоколова опора KA2(2хСВ95-2)-1с KA2(2хСВ105-3,6)-1с	9-47

Позначення	Найменування	Сторінка
202.3н/9-33	Кутова анкерна двоколова опора KA2(2СПхСВ105-5)-1с	9-48
202.3н/9-34	Кутова анкерна двоколова опора KA2(3хСВ95-2)-1с KA2(3хСВ105-3,6)-1с	9-49
202.3н/9-35	Кутова анкерна двоколова опора з сумісним підвішуванням з ВО/ІЗ та ЛО KA1(2хСВ95-2)-1с+ЛО.А+ВО/ІЗ.КА4 KA1(2хСВ105-3,6)-1с+ЛО.А+ВО/ІЗ.КА4	9-51
202.3н/9-36	Відгалужувальна проміжна одноколова опора ВП1(2хСВ95-2)-1с ВП1(2хСВ105-3,6)-1с	9-54
202.3н/9-37	Відгалужувальна проміжна одноколова опора ВП1(2СПхСВ105-5)-1с	9-56
202.3н/9-38	Відгалужувальна проміжна одноколова опора ВП1(1хСВ105-5)-1с	9-57
202.3н/9-39	Відгалужувальна проміжна двоколова опора ВП2(2хСВ95-2)-1с ВП2(2хСВ105-3,6)-1с	9-58
202.3н/9-40	Відгалужувальна проміжна двоколова опора ВП2(2хСВ95-2)-2с ВП2(2хСВ105-3,6)-2с	9-60
202.3н/9-41	Відгалужувальна проміжна двоколова опора з сумісним підвішуванням з ВО/ІЗ та ЛО ВП2(2хСВ95-2)-1с+ЛО.П+ВО/ІЗ.П4 ВП2(2хСВ105-3,6)-1с+ЛО.П+ВО/ІЗ.П4	9-62
202.3н/9-42	Відгалужувальна кінцева двоколова опора BK2(3хСВ95-2)-1с BK2(3хСВ105-3,6)-1с	9-64
202.3н/9-43	Відгалужувальна кінцева двоколова опора BK2(2хСВ95-2)-2с BK2(2хСВ105-3,6)-2с	9-66

Позначення	Найменування	Сторінка
202.3н/9-44	Відгалужувальна кінцева двоколова опора з сумісним підвішуванням з ВО/ЛЗ та ЛО ВК2(2хСВ95-2)-1с+ЛО.ВК+ВО/ЛЗ.А4 ВК2(2хСВ105-3,6)-1с+ЛО.ВК+ВО/ЛЗ.А4	9-68
202.3н/9-45	Відгалужувальна анкерна одноколова опора ВА1(3хСВ95-2)-1с ВА1(3хСВ105-3,6)-1с	9-70
202.3н/9-46	Відгалужувальна анкерна двоколова опора ВА2(3хСВ95-2)-1с ВА2(3хСВ105-3,6)-1с	9-72
202.3н/9-47	Відгалужувальна анкерна двоколова опора з сумісним підвішуванням з ВО/ЛЗ та ЛО ВА2(3хСВ95-2)-1с+ЛО.ВА+ВО/ЛЗ.А4 ВА2(3хСВ105-3,6)-1с+ЛО.ВА+ВО/ЛЗ.А4	9-74
202.3н/9-48	Відгалужувальна кутова анкерна одноколова опора ВКА1(2хСВ95-2)-1с ВКА1(2хСВ105-3,6)-1с	9-76
202.3н/9-49	Відгалужувальна кутова анкерна двоколова опора ВКА2(2хСВ95-2)-1с ВКА2(2хСВ105-3,6)-1с	9-78
202.3н/9-50	Відгалужувальна кутова анкерна двоколова опора з сумісним підвішуванням з ВО/ЛЗ та ЛО ВКА2(2хСВ95-2)-1с+ЛО.ВА+ВО/ЛЗ.А4 ВКА2(2хСВ105-3,6)-1с+ЛО.ВА+ВО/ЛЗ.А4	9-80

№№ ориз.	Підпис і дата	Зам. №№
----------	---------------	---------

Зм	Кільк.	Арк.	№ док.	Підпис	Дата
----	--------	------	--------	--------	------

202.3н/9-3М

Арк.

3

1. ЗАГАЛЬНА ЧАСТИНА

1.1. Том 4 проекту повторного застосування арх. № 202.3н «ОПОРИ ВИСОКОЕФЕКТИВНИХ ПОВІТРЯНИХ ЛІНІЙ НАПРУГОЮ 0,38 кВ З САМОУТРИМНИМИ ІЗОЛЮВАНИМИ ПРОВОДАМИ (П/ЛІ 0,38 кВ) НА БАЗІ ЗАЛІЗОБЕТОННИХ СТОЯКІВ СВ95, СВ105. СУМІСНЕ ПІДВІШУВАННЯ П/ЛІ 0,38 кВ З ЛІНІЯМИ ЗВ'ЯЗКУ (ВО/ЛЗ) ТА ЛІНІЯМИ ЗОВНІШНЬОГО ОСВІТЛЕННЯ (ЛО)» (далі проект арх. № 202.3н), розроблений на замовлення ТОВ «СІКАМ Україна» відповідно до договору № 1/03-2017 від 1 березня 2017 р.

1.2. Том 4 проекту арх №202.3н складається з розділу 202.3н/9 «Одноколові та двоколові опори П/ЛІ 0,38 кВ з закріпленням лінійної арматури за допомогою бандажної стрічки».

1.3. Робочі креслення розділу 202.3н/9 повторюють рішення розділу 202.3н/2 проекту арх №202.3н, але закріплення лінійної арматури на опорі виконується за допомогою заків під бандажну стрічку CSC 16uz.

1.4. Робочі креслення розділу 202.3н/9 проекту арх. №202.3н розроблені для використання при новому будівництві П/ЛІ 0,38 кВ, при реконструкціях та при проектуванні додаткових кіл лінії П/ЛІ 0,38 кВ, ЛО або ВО/ЛЗ на існуючих опорах П/ЛІ 0,38 кВ.

1.5. На кресленнях опор розділу 202.3н/9 проекту арх. №202.3н передбачається підвіска до двох кіл самоутримних ізолюваних проводів П/ЛІ 0,38 кВ. В зв'язку з швидким розвитком телекомунікаційних мереж кожна опора враховує можливість підвіски до чотирьох повністю діелектричних проводів ВО/ЛЗ діаметром до 9 мм. Також передбачається сумісний підвіс П/ЛІ 0,38 кВ з одним колом П/ЛІ 0,38/0,22 кВ лінії освітлення (ЛО).

1.6. Дотримання запропонованих рішень проекту та виконання правил проектування, монтажу та експлуатації лінії дозволяє забезпечити гарантійний термін на об'єкт П/ЛІ 0,38 кВ – 15 років, при терміні експлуатації – 40 років.

1.7. Умовне позначення опор відповідає п 1.11 загальної пояснювальної записки 202.3н/ПЗ проекту арх № 202.3н. При використанні рішень з закріпленням проводу на опорі за допомогою заків під бандажну стрічку в умовному позначенні опори до цифри, що позначає варіант закріплення проводу, додається літера «с».

1.8. Приклад умовного позначення:


– одноколова анкерна опора П/ЛІ 0,38 кВ з підкосом з сумісним підвішуванням з одним колом ВО/ЛЗ та ЛО на базі двох стояків СВ105-3,6 з першим варіантом виконання конструкції опори з закріпленням проводу на опорі за допомогою зака під бандажну стрічку –

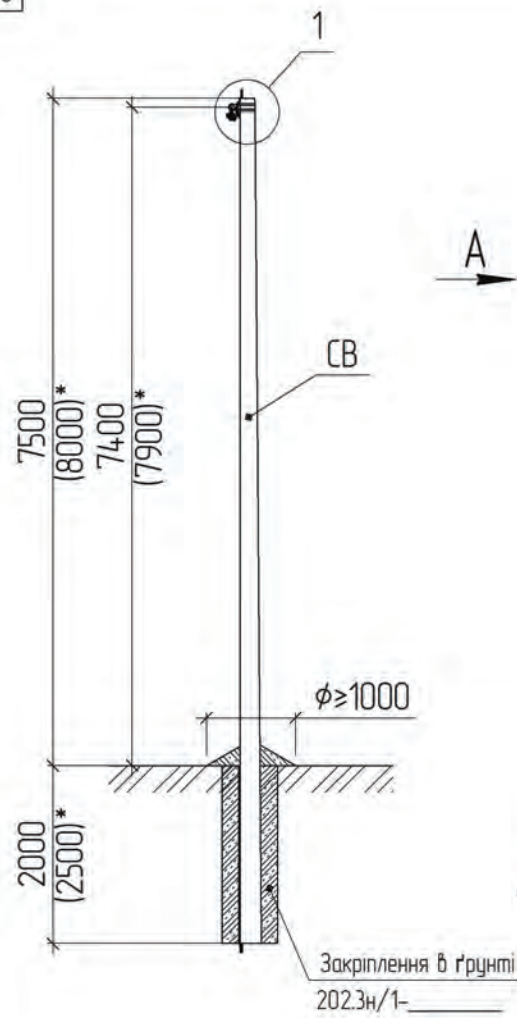
A1(2xСВ105-3,6)-1с+ВО/ЛЗ.А1+ЛО.А.

1.9. Основні положення, щодо механічних розрахунків П/ЛІ, правила користування проектом, рекомендації щодо вибору лінійної арматури, правила заземлення та захисту від перенапруж викладені в загальній пояснювальній записці 202.3н/ПЗ проекту арх № 202.3н.

1.10. Рішення проекту арх № 202.3н адаптовані для використання в автоматизованих системах проектування мереж, наприклад: «Онлайн проектування ЛЕП 0,38– 35 кВ на картах GOOGLE»

Зам. Інв.№
Підпис і дата
Інв.№ ориз.

						202.3н/9-ПЗ		
Зм	Кільк.	Арк.	№ док.	Підпис	Дата	Стадія	Аркцш	Аркцшб
ГІП		Журавльов		<i>Журавльов</i>	17.03.17	Р	1	1
Н.контр.		Блінов		<i>Блінов</i>	16.03.17			
Перевір.		Меркотан		<i>Меркотан</i>	16.03.17			
Розроб.		Іщук		<i>Іщук</i>	15.03.17			
						Пояснювальна записка		
						 ТОВ «НВП «ЕНЕРГОЛІГА»» Київ 2017		



A →

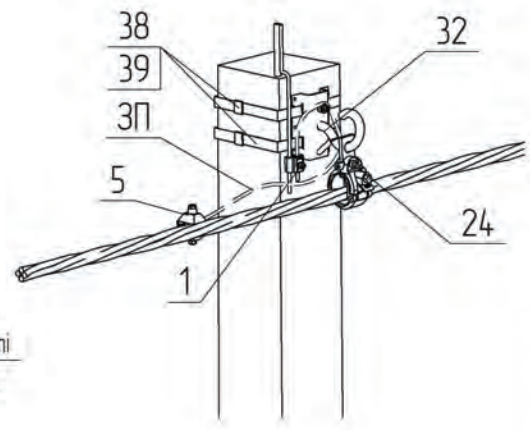
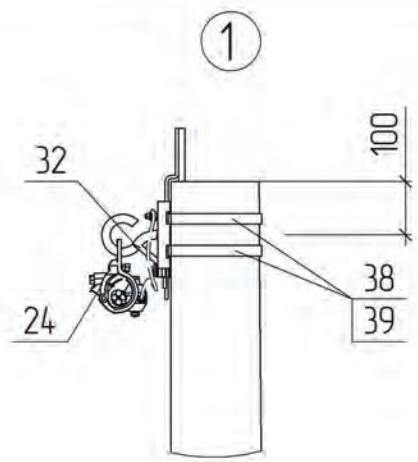
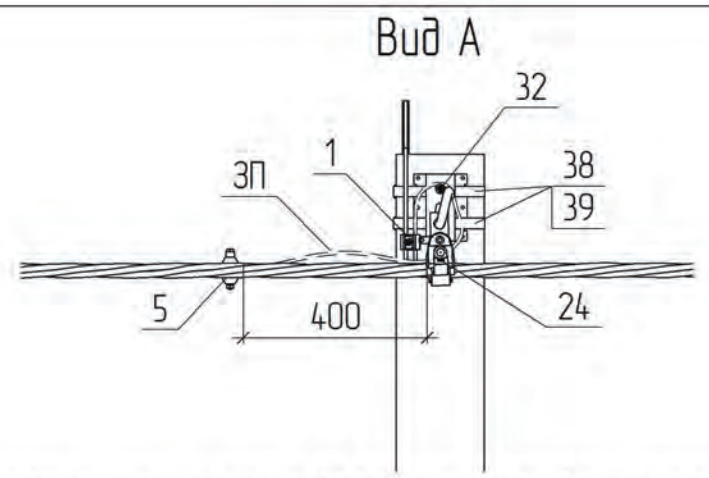


Схема встановлення опори




- 1) Тип стаяка для проміжної опори залежить від довжини прогону та обирається по таблицям вітрових та габаритних прогонів (див. 202.3н/ПЗ). При проектуванні для поз. СВ треба залишити обраний тип стаяка, інші викреслити.
- 2) Поз. 5 встановлюється для повторного заземлення PEN провідника на опорах, які мають заземлюючі пристрої (див. п.п. 2.4.40 ПУЕ:2014)
- 3) Для поз. 5 та 24 остаточний вибір типу затискача залежить від перерізу проводу. При проектуванні треба залишити необхідний тип затискача, а інші викреслити.
- 4) Проектом передбачене використання підтримуючого затискача поз. 24 з функцією механічного запобіжника проміжної опори.

Поз.	Позначення	Найменування	Кільк.	Маса од. кг	Примітка
Залізобетонні елементи					
СВ	ТУ У В.2.6-00113997.003-94	Стаяк СВ95-2	1	750	
		Стаяк СВ105-3.6		1180	
		Стаяк СВ105-5		1180	
Сталеві конструкції:					
32	SICAME	Гак універсальний CSC 16yz	1	0.73	
38	SICAME	Бандажна стрічка IF 207, L=2 п.м.	1	0.24	
39	SICAME	Скріпа CF 20	2	0.01	
3П	ГОСТ839-80	Провід А16, L=0,5 п.м.	2	0.03	
			Всього на опору, кг		
Лінійна арматура					
1	SICAME	Затискач плашкобій PGA 101	1	0.055	
5	SICAME	Затискач для повторних заземлень TND 151	1	0.18	16-70 мм ²
		Затискач для повторних заземлень TND 241		0.22	95-120 мм ²
24	SICAME	Затискач підтримуючий магістральний PSP 122	1	0.26	95-120 мм ²
		Затискач підтримуючий магістральний PSP 120		0.20	25-70 мм ²

202.3н/9-01

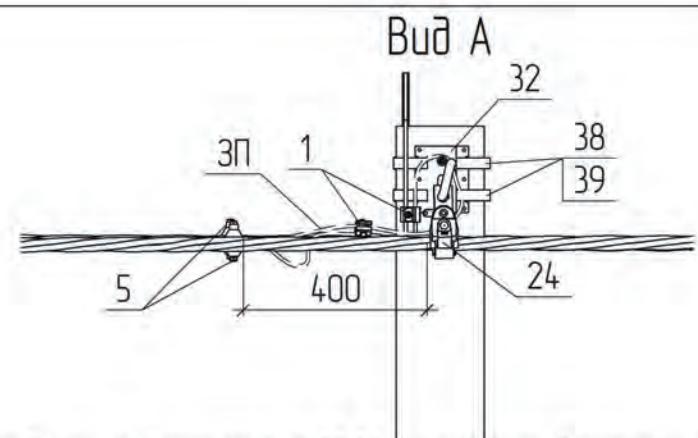
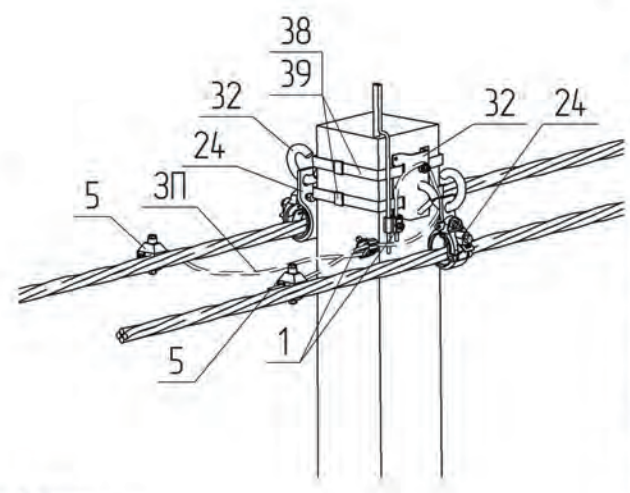
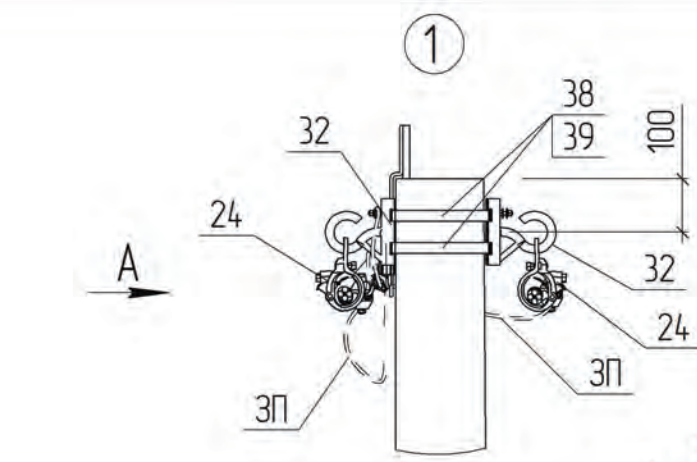
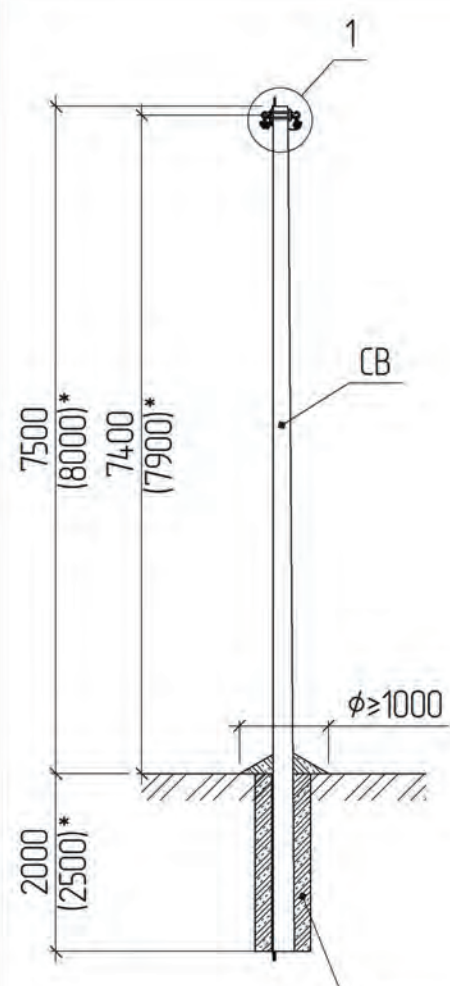
Прив'язаний	Зм. Кільк.	Арк. № док.	Підпис	Дата
	ГП	Журавльов	<i>[Signature]</i>	17.03
	Н.контр.	Блінов	<i>[Signature]</i>	15.03
	Перевір.	Меркотан	<i>[Signature]</i>	16.03
	Разроб.	Іщук	<i>[Signature]</i>	15.03
Інв. №				

Проміжна одноколова опора
 П1(1хСВ95-2)-1с
 П1(1хСВ105-3,6)-1с
 П1(1хСВ105-5)-1с

Стадія	Аркцш	Аркцшв
РП	1	1
 НВП ТОВ „ЕНЕРГО/ЛІГА“		

* Значення у дужках наведені для опори зі стаяком СВ-105

Інв. № ориг. | Підпис і дата | Зам. інв. №

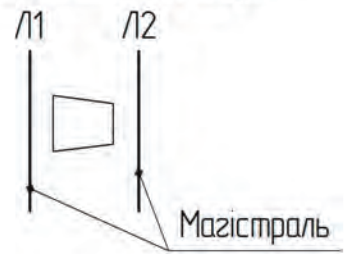


- 1) Тип стояка для проміжної опори залежить від довжини прогону та обирається по таблицям вітрових та габаритних проганів (див. 202.3н/ПЗ). При проектуванні для поз. СВ треба залишити обраний тип стояка, інші викреслити.
- 2) Поз. 5 встановлюється для повторного заземлення PEN провідника на опорах, які мають заземлюючі пристрої (див. п.п. 2.4.40 ПУЕ-2014)
- 3) Для поз. 5 та 24 остаточний вибір типу затискача залежить від перерізу проводу. При проектуванні треба залишити необхідний тип затискача, а інші викреслити.
- 4) Проектом передбачене використання підтримуючого затискача поз. 24 з функцією механічного запобіжника проміжної опори.

Поз.	Позначення	Найменування	Кільк.	Маса од. кг	Примітка
Залізобетонні елементи					
СВ	ТУ У В.2.6-00113997.003-94	Стояк СВ95-2	1	750	
		Стояк СВ105-3.6		1180	
		Стояк СВ105-5		1180	
Сталеві конструкції:					
32	SICAME	Гак універсальний CSC 16uz	2	0.73	
38	SICAME	Бандажна стрічка IF 207, L=2 м.	1	0.24	
39	SICAME	Скріпа CF 20	2	0.01	
ЗП	ГОСТ839-80	Провід А16, L=0,5 м.	3	0.03	
Лінійна арматура					
1	SICAME	Затискач плашковий PGA 101	2	0.055	
5	SICAME	Затискач для повторних заземлень TND 151	2	0.18	16-70 мм ²
		Затискач для повторних заземлень TND 241		0.22	95-120 мм ²
24	SICAME	Затискач підтримуючий магістральний PSP 122	2	0.26	95-120 мм ²
		Затискач підтримуючий магістральний PSP 120		0.20	25-70 мм ²
Всього на опорі, кг					

Інв. № ориг. Підпис і дата Зам. інв. №

Схема встановлення опори



* Значення у дужках наведені для опори зі стояком СВ-105

202.3н/9-02					
Прив'язаний		Зм. Кільк.	Арк. № док.	Підпис	Дата
			Журавльов	<i>[Signature]</i>	17.03
			Блінов	<i>[Signature]</i>	15.03
			Меркотан	<i>[Signature]</i>	16.03
			Іщук	<i>[Signature]</i>	15.03
Інв. №					
Проміжна двохколова опора					
П2(1хСВ95-2)-1с					
П2(1хСВ105-3,6)-1с					
П2(1хСВ105-5)-1с					
Стадія	Арк.ш	Арк.ш.в			
РП	1	1			
					НВП
ТОВ „ЕНЕРГО/ЛІГА“					

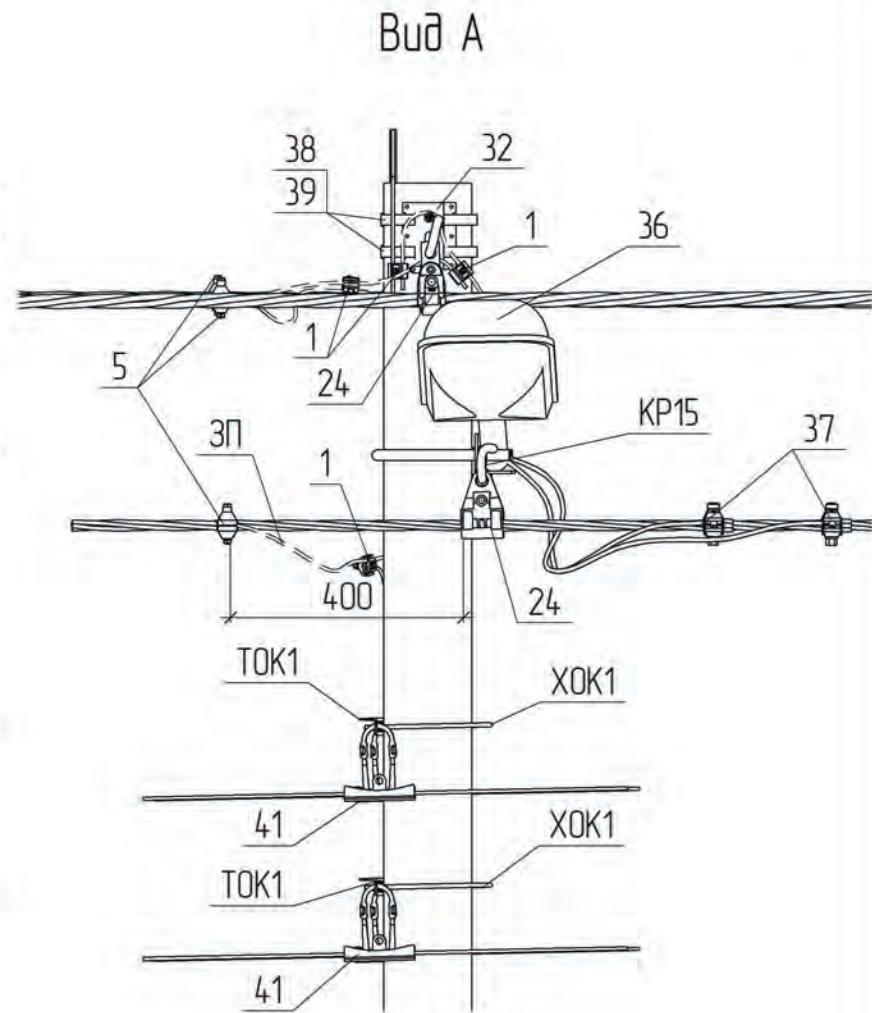
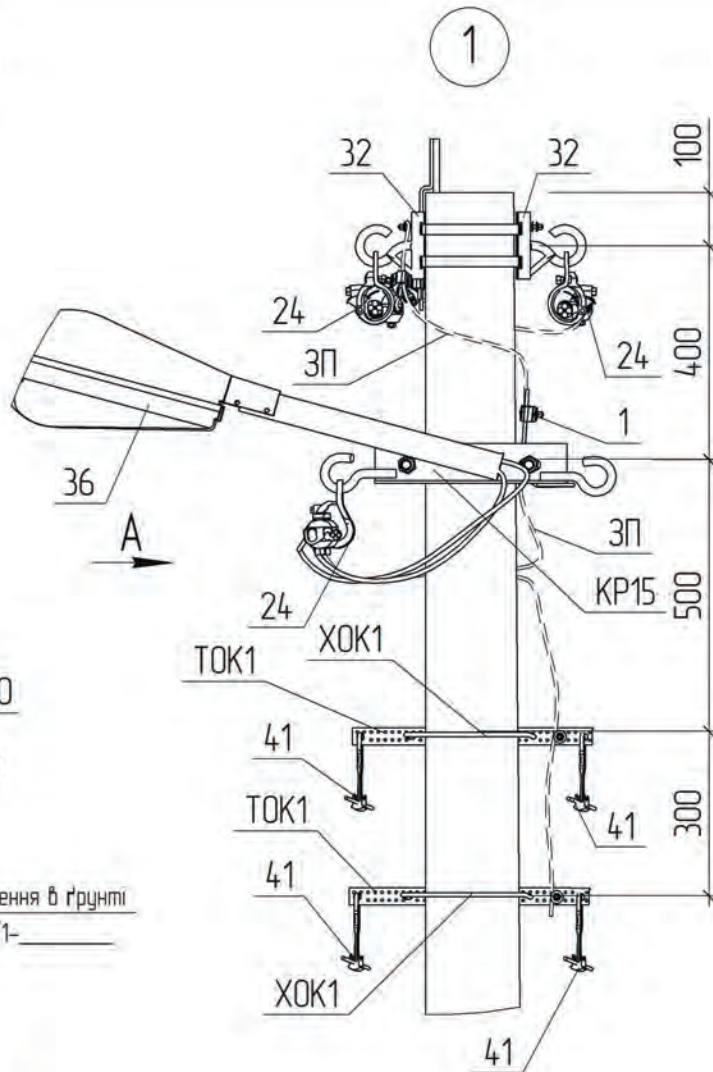
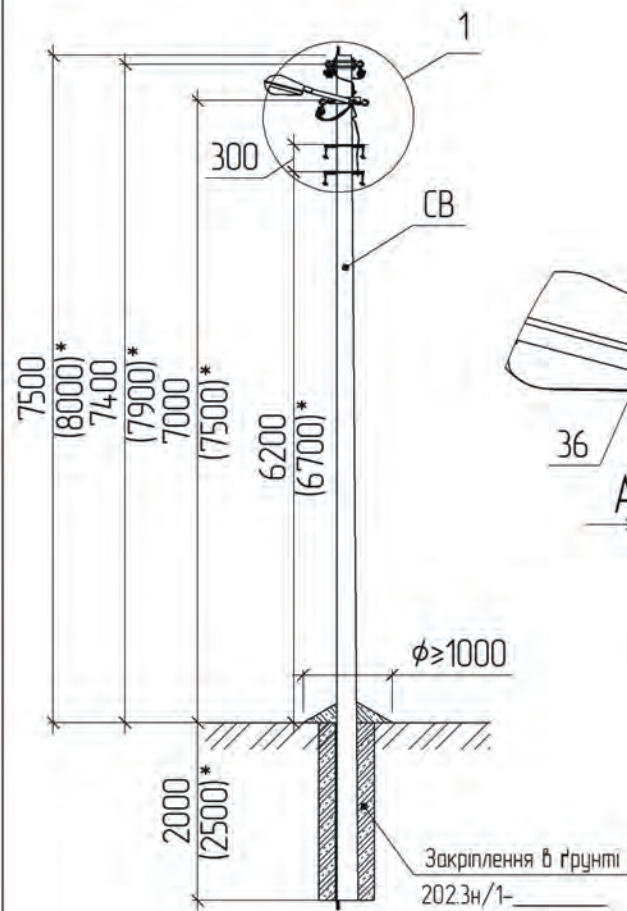
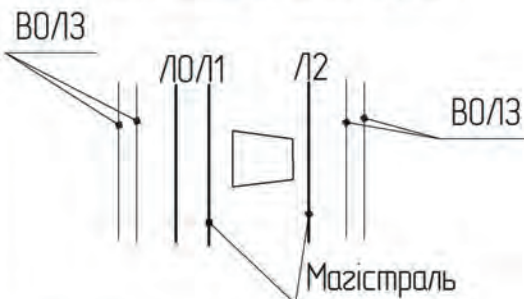



Схема встановлення опори



* Значення у дужках наведені для опори зі стояком СВ-105

Інв. № ориг. Підпис і дата Зам. інв. №

						202.3н/9-03									
Прив'язаний						Зм. Кільк.	Арк. № док.	Підпис	Дата	Проміжна двоколова опора з сумісним підвищенням ВОЛЗ та ЛО П2(1xСВ95-2)-1с+ЛОП+ВОЛЗ.П4			Стадія	Аркуш	Аркушів
						ГП	Журавльов	<i>[Signature]</i>	17.03	П2(1xСВ105-3,6)-1с+ЛОП+ВОЛЗ.П4			РП	1	2
						Н. кантр.	Блінов	<i>[Signature]</i>	15.03	П2(1xСВ105-5)-1с+ЛОП+ВОЛЗ.П4			 НВП ТОВ „ЕНЕРГОЛІГА“		
						Перевір.	Меркотан	<i>[Signature]</i>	16.03						
						Разроб.	Іщук	<i>[Signature]</i>	15.03						
Інв. №															

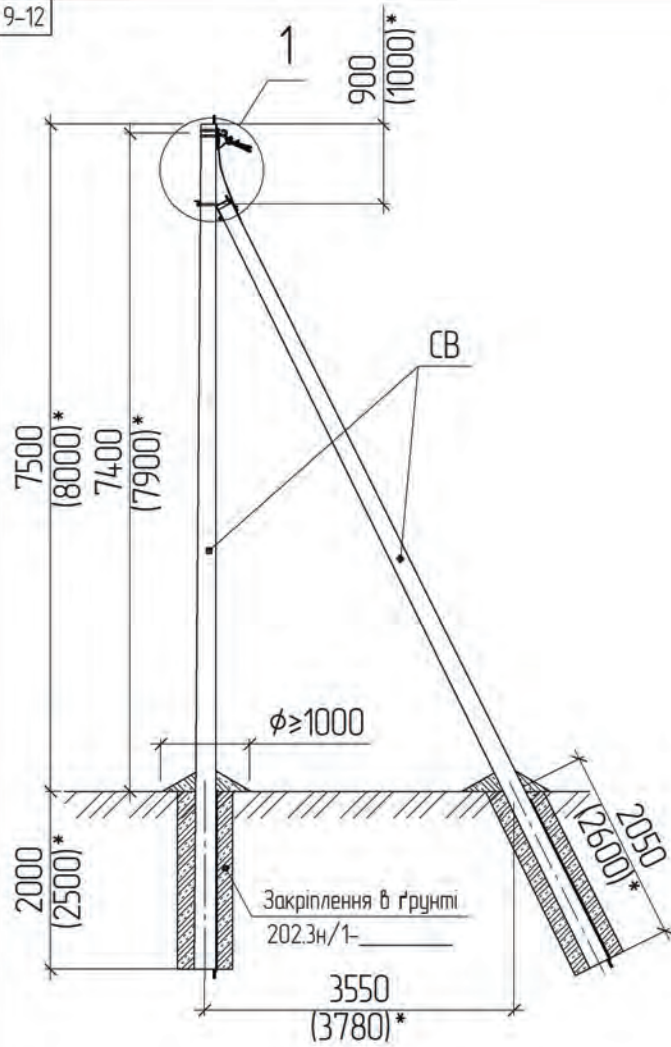
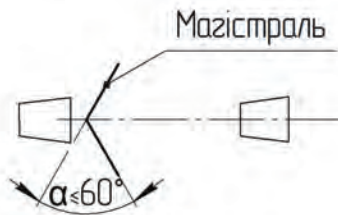
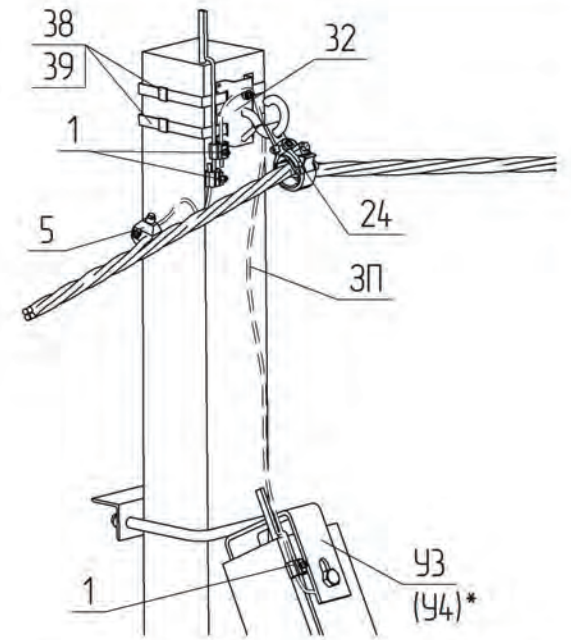
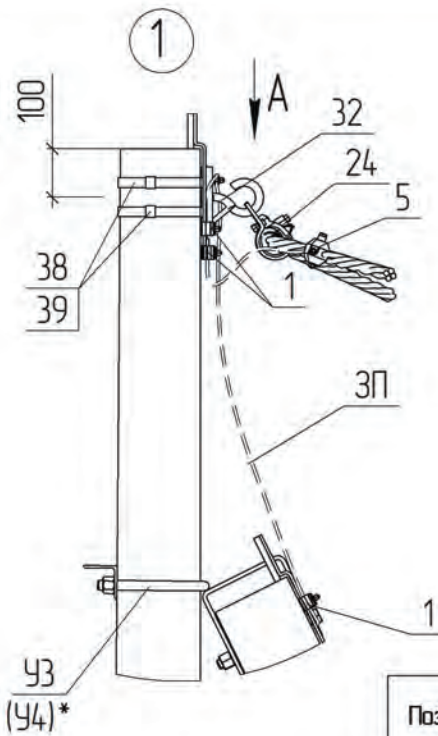


Схема встановлення опори



Стискаюче зусилля, що діє на ґрунт див. на кресленні 202.3H/9-11, арк. 3

* Значення у дужках наведені для опори зі стояком СВ-105



Поз.	Позначення	Найменування	Кільк.	Маса од. кз	Примітка
Залізобетонні елементи					
СВ	ТУ У В.2.6-00113997.004-94	Стояк СВ95-2	2	750	
		Стояк СВ105-3.6		1180	
Сталеві конструкції:					
32	SICAME	Гак універсальний CSC 16uz	1	0.73	
38	SICAME	Бандажна стрічка IF 207, L=2 п.м.	1	0.24	
39	SICAME	Скріпа CF 20	2	0.01	
43	202.2H/9-1	Кронштейн У3	1	5.3	Для СВ95
(44)	202.2H/9-2	Кронштейн У4	1	6.9	Для СВ105
3П	ГОСТ839-80	Провід А16, L=0,5 п.м.	5	0.03	
Всього на опору, кг					
Лінійна арматура					
1	SICAME	Затискач плашковий PGA 101	3	0.055	
5	SICAME	Затискач для повторних заземлень TND 151	1	0.18	16-70 мм ²
		Затискач для повторних заземлень TND 241		0.22	95-120 мм ²
24	SICAME	Затискач підтримуючий магістральний PSP 122	1	0.26	95-120 мм ²
		Затискач підтримуючий магістральний PSP 120		0.20	25-70 мм ²

202.3H/9-04

Прив'язаний	Зм.	Кільк.	Арк.	№ док.	Підпис	Дата
	ГП				Журавльов	17.03
	Н.контр.				Блінов	15.03
	Перевір.				Меркотан	16.03
	Розроб.				Ішцк	15.03
Інв. №						

Кутובה праміжна
однаколова опора
КП1(2хСВ95-2)-1с
КП1(2хСВ105-3,6)-1с

Стадія	Аркцш	Аркцшід
РП	1	1
 НВП ТОВ „ЕНЕРГОЛІГА“		

Зам. інв. №
Підпис і дата
Інв. № ориг.

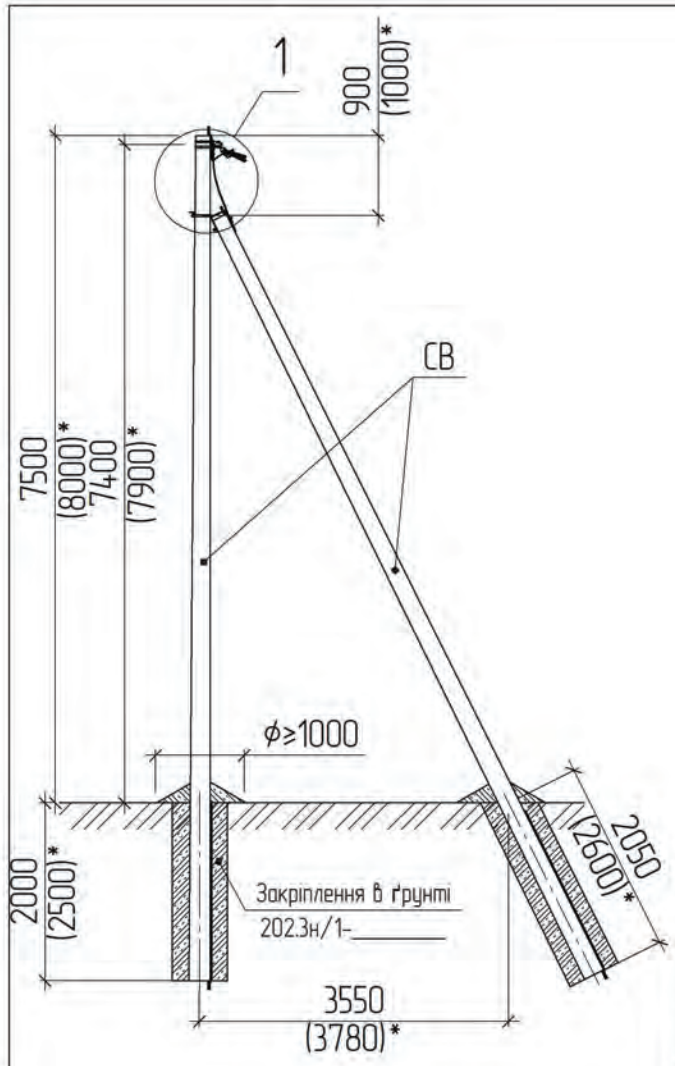
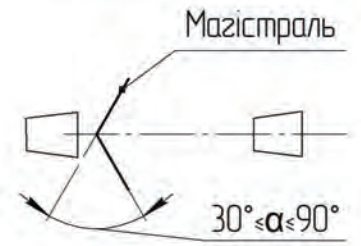
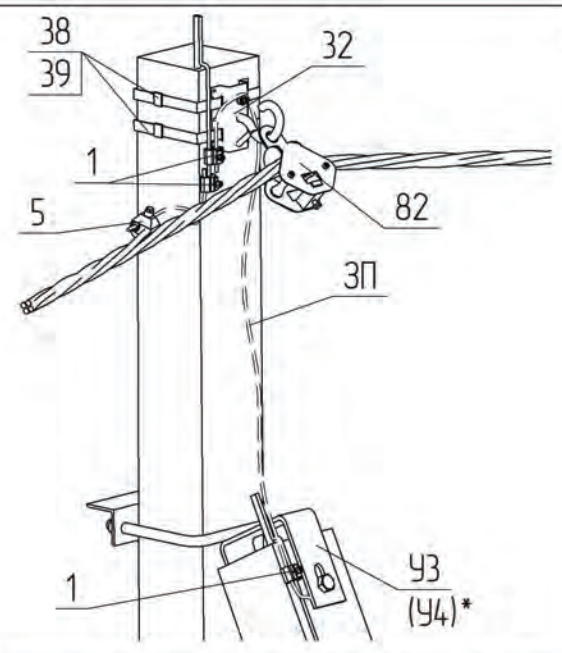
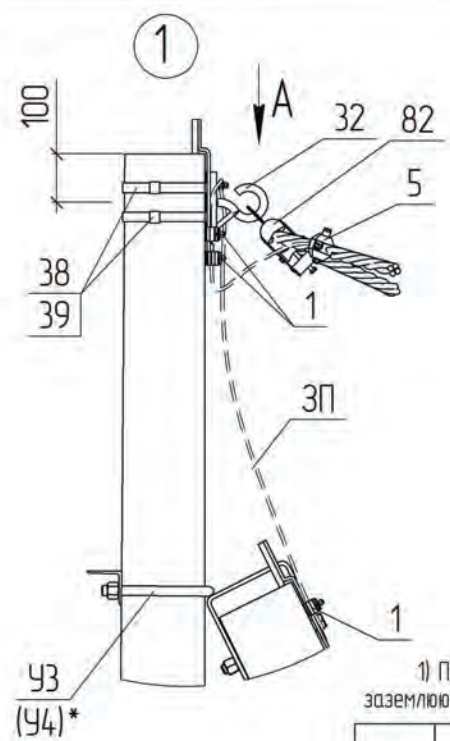


Схема встановлення опори



* Значення у дужках наведені для опори зі стояком СВ-105



1) Поз. 5 встановлюється для повторного заземлення PEN провідника на опорах, які мають заземлюючі пристрої (див. п.л. 2.4.40 ПУЕ-2014)

Величина кута повороту α , ° та зусилля, що діють на ґрунт в залежності від тяжіння T_{max} та типу стояка


Тип стаяків опори	Максимальне тяжіння П/Л 0,38кВ, кН	Кут повороту П/Л	Стискаюче зусилля на ґрунт №, кН
СВ95-2	2	30	17
		60	22
		90	27
	4	30	20
		60	28
		90	35
СВ105-3,6	2	30	19
		60	25
		90	29
	4	30	22
		60	31
		90	37

Поз.	Позначення	Найменування	Кільк.	Маса од. кг	Примітка
Залізобетонні елементи					
СВ	ТУ У В.2.6-00113997.004-94	Стойак СВ95-2	2	750	
		Стойак СВ105-3,6		1180	
Сталеві конструкції:					
32	SICAME	Гак універсальний CSC 16uz	1	0.73	
38	SICAME	Бандажна стрічка IF 207, L=2 п.м.	1	0.24	
39	SICAME	Скрипа CF 20	2	0.01	
43	202.2н/9-1	Кронштейн У3	1	5.3	Для СВ95
(У4)	202.2н/9-2	Кронштейн У4	1	6.9	Для СВ105
3П	ГОСТ839-80	Провід А16, L=0,5 п.м.	5	0.03	
Лінійна арматура					
1	SICAME	Затискач плашкобий PGA 101	3	0.055	
5	SICAME	Затискач для повторних заземлень TND 151	1	0.18	16-70 мм ²
		Затискач для повторних заземлень TND 241		0.22	95-120 мм ²
82	SICAME	Затискач підтримуючий роликовий GP2Q	1	1.11	

202.3н/9-05

Прив'язаний	Зм. Кільк.	Арк. № док.	Підпис	Дата
ГП		Журавльов	<i>[Signature]</i>	17.03
Н.контр.		Блінов	<i>[Signature]</i>	15.03
Перевір.		Меркотан	<i>[Signature]</i>	16.03
Разроб.		Ішцк	<i>[Signature]</i>	15.03
Інв. №				

Кутובה проміжна
однаколова опора
КП1(2хСВ95-2)-2с
КП1(2хСВ105-3,6)-2с

Стадія	Аркцш	Аркцшів
РП	1	1
 НВП ТОВ „ЕНЕРГОЛІГА“		

№, № ориг.	Підпис і дата	Зам. №, №

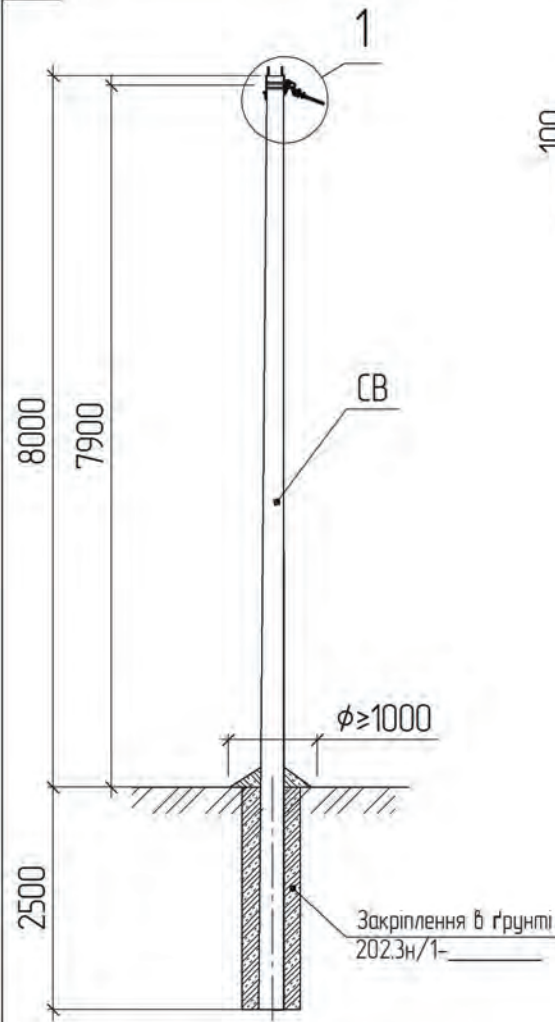
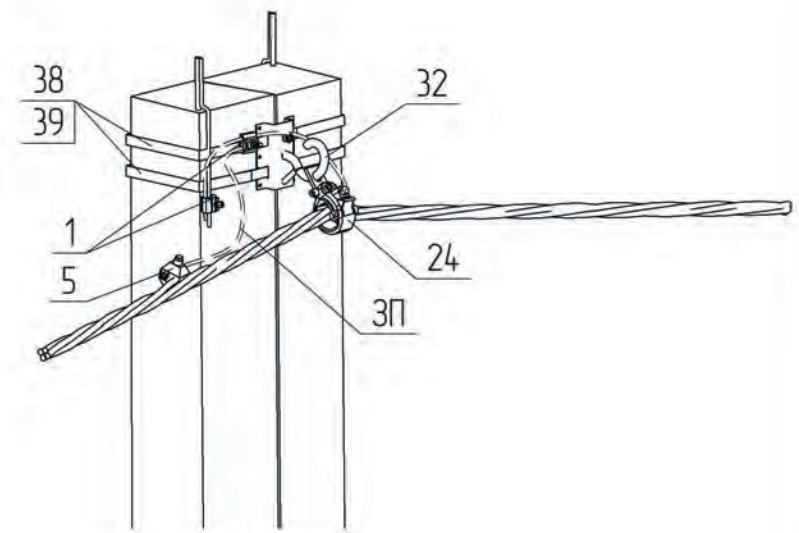
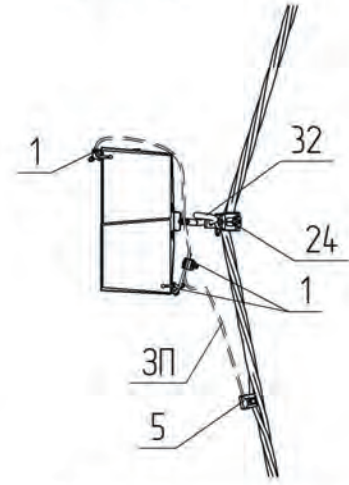
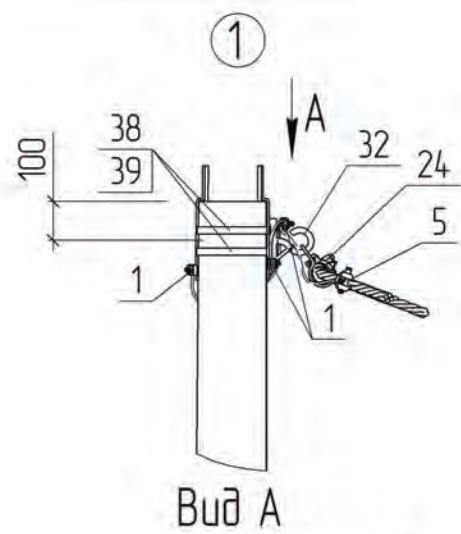
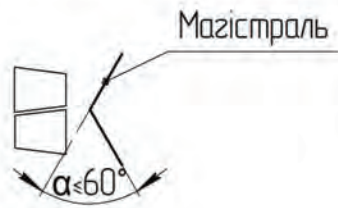


Схема встановлення опори



1) Поз. 5 встановлюється для повторного заземлення PEN провідника на опорах, які мають заземлюючі пристрої (див. п.п. 2.4.40 ПУЕ-2014)
 2) Тип підтримуючого затискача поз. 24 залежить від перерізу проводу 3П та кута відхилення магістралі на опорі. Для перерізів 3П 25 - 70 мм та кута відхилення магістралі до 30 треба використовувати затискач підтримуючий PSP120. Для всіх інших випадків затискач підтримуючий PSP122.



Поз.	Позначення	Найменування	Кільк.	Маса од. кг	Примітка
Залізобетонні елементи:					
СВ	ТУ У В.2.6-00113997.004-94	Стяк СВ105-5	2	1180	
Сталеві конструкції:					
32	SICAME	Гак універсальний CSC 16uz	1	0.73	
38	SICAME	Бандажна стрічка IF 207, L=2 п.м.	2	0.24	
39	SICAME	Скріпа CF 20	2	0.01	
3П	ГОСТ839-80	Провід А16, L=0,5 п.м.	4	0.03	
Всього на опорі, кг					
Лінійна арматура:					
1	SICAME	Затискач плашкобий PGA 101	3	0.055	
5	SICAME	Затискач для повторних заземлень TND 151	1	0.18	16-70 мм ²
		Затискач для повторних заземлень TND 241		0.22	95-120 мм ²
24	SICAME	Затискач підтримуючий магістральний PSP 122	1	0.26	95-120 мм ²
		Затискач підтримуючий магістральний PSP 120		0.20	25-70 мм ²

202.3н/9-06

Прив'язаний	Зм.	Кільк.	Арк. № док.	Підпис	Дата
	ГІП		Журавльов	<i>[Signature]</i>	17.03
	Н.контр.		Блінов	<i>[Signature]</i>	15.03
	Перевір.		Меркотан	<i>[Signature]</i>	16.03
	Розроб.		Ішук	<i>[Signature]</i>	15.03
Інв. №					

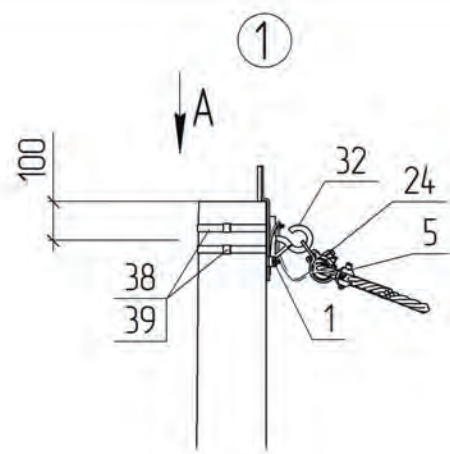
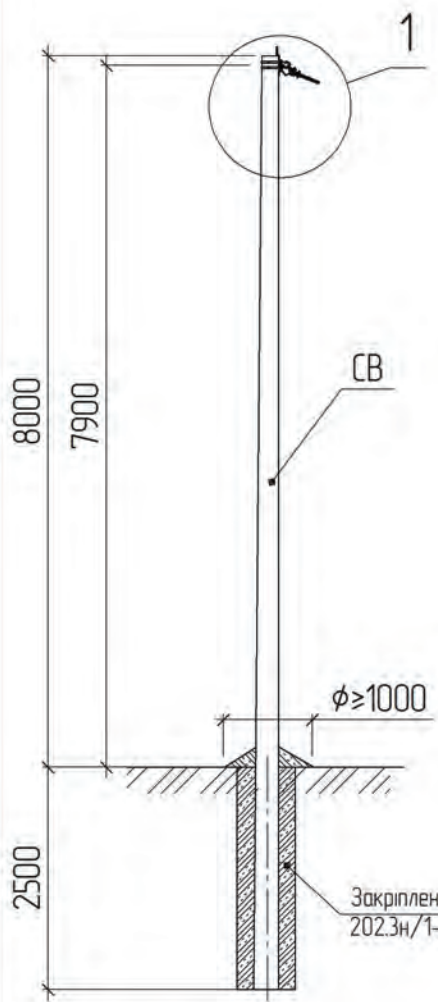
Кутюва проміжна
однаколова опора
КП1(2СПхСВ105-5)-1с

Стадія	Аркцш	Аркцшів
РП	1	1
 НВП ТОВ „ЕНЕРГОЛІГА“		

№в. № ориз.	Підпис і дата	Зам. інв. №

Максимальний кут повороту α , °

Максимальна тяжіння T_{max} , кН	Кількість кіл П/Л 0,38 кВ	Максимально кількість кіл ВО/ЛЗ	Максимальний кут повороту α град.
2	1	2	60
4			35



Вид А

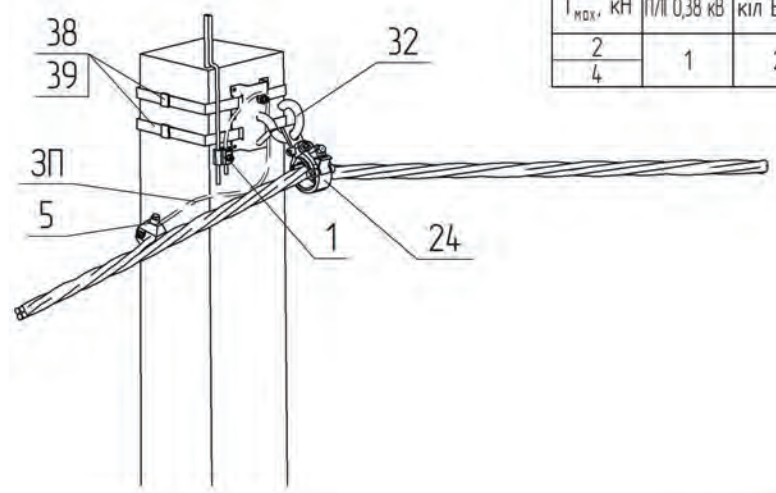
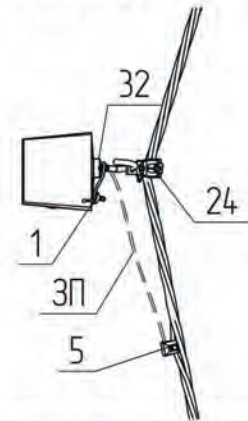
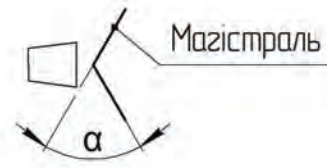


Схема встановлення опори



1) Поз. 5 встановлюється для повторного заземлення PEN провідника на опорах, які мають заземлюючі пристрої (див. п.п. 2.4.40 ПУЕ-2014)
 2) Тип підтримуючого затискача поз. 24 залежить від перерізу проводу СІП та кута відхилення магістралі на опорі. Для перерізів СІП 25 – 70 мм та кута відхилення магістралі до 30 треба використовувати затискач підтримуючий PSP120. Для всіх інших випадків затискач підтримуючий PSP122.
 3) Максимальний кут відхилення для кутової α для одностоякової одноколової кутової проміжної опори обирається в залежності від тяжіння із табл на кресленні.

Поз.	Позначення	Найменування	Кільк.	Маса од. кг	Примітка
Залізобетонні елементи					
СВ	ТУ У В.2.6-00113997.004-94	Стяк СВ105-5	1	1180	
Сталеві конструкції:					
32	SICAME	Гак універсальний CSC 16uz	1	0.73	
38	SICAME	Бандажна стрічка IF 207, L=2 п.м.	1	0.24	
39	SICAME	Скріпа CF 20	2	0.01	
3П	ГОСТ839-80	Провід А16, L=0,5 п.м.	4	0.03	
Всього на опорі, кг					
Лінійна арматура					
1	SICAME	Затискач плашкобий PGA 101	1	0.055	
5	SICAME	Затискач для повторних заземлень TND 151	1	0.18	16-70 мм ²
		Затискач для повторних заземлень TND 241		0.22	95-120 мм ²
24	SICAME	Затискач підтримуючий магістральний PSP 122	1	0.26	95-120 мм ²
		Затискач підтримуючий магістральний PSP 120		0.20	25-70 мм ²

202.3н/9-07

Прив'язаний	Зм. Кільк.	Арк. № док.	Підпис	Дата
		Журавльов	<i>[Signature]</i>	17.03
		Блінов	<i>[Signature]</i>	15.03
		Меркотан	<i>[Signature]</i>	16.03
		Ішцк	<i>[Signature]</i>	15.03
Інв. №				

Кутова проміжна
однаколова опора
КП1(1хСВ105-5)-1с

Стадія	Аркцш	Аркцшів
РП	1	1
 НВП ТОВ 'ЕНЕРГОЛІГА'		

Інв. № ориг. Підпис і дата Зам. інв. №

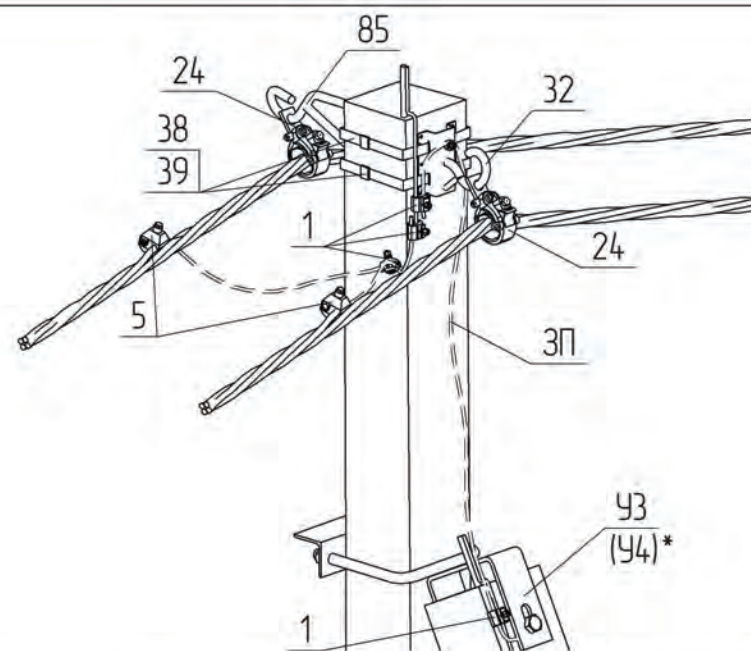
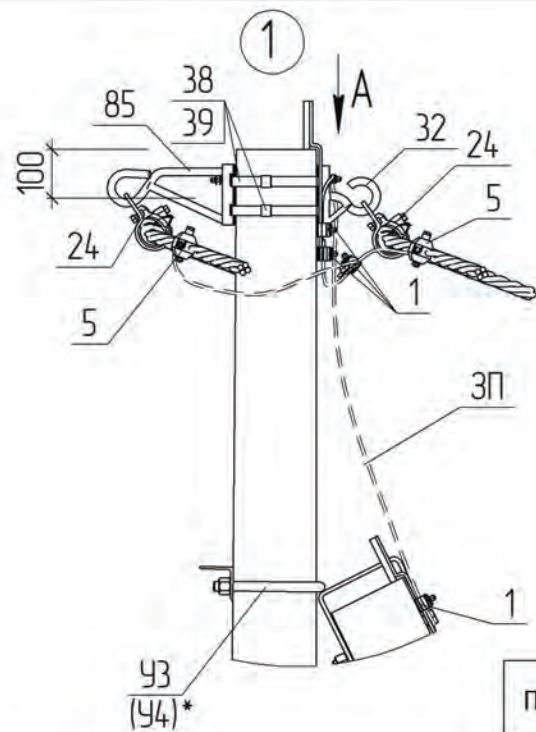
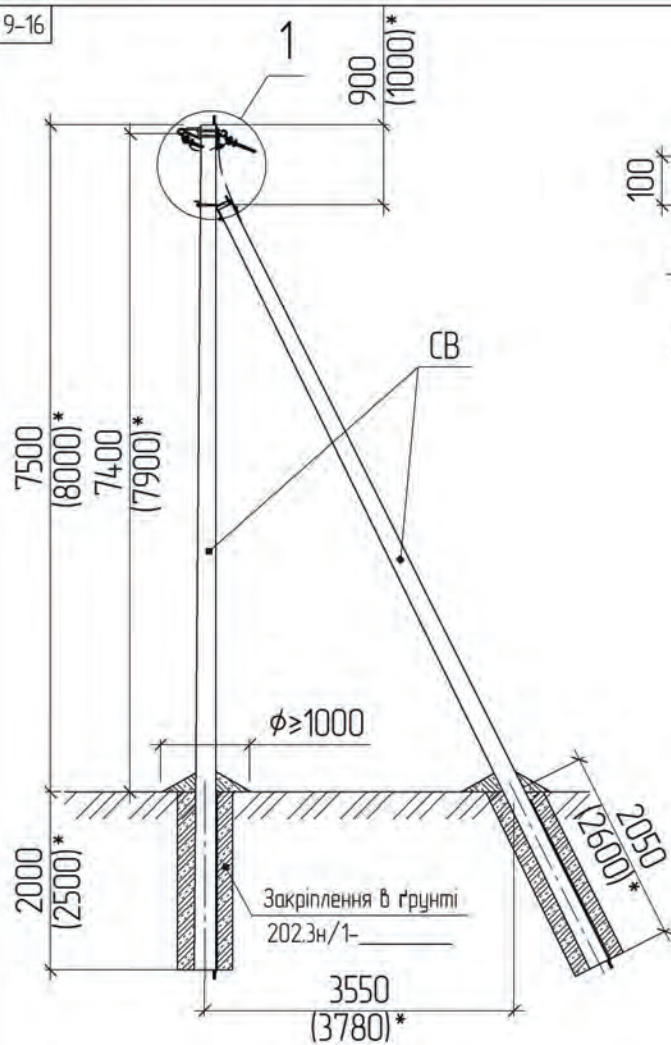
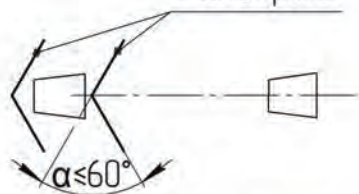


Схема встановлення опори

Магістраль



1) Поз. 5 встановлюється для повторного заземлення PEN провідника на опорах, які мають заземлюючі пристрої (див. п.п. 2.4.40 ПУЕ-2014)
 2) Тип підтримуючого затискача поз. 24 залежить від перерізу проводу 3П та кута відхилення магістралі на опорі. Для перерізів 3П 25 – 70 мм та кута відхилення магістралі до 30 треба використовувати затискач підтримуючий PSP120. Для всіх інших випадків затискач підтримуючий PSP122.

Стискаюче зусилля, що діє на ґрунт див. на кресленні 202.3н/9-11, арк. 3

* Значення у дужках наведені для опори зі стояком СВ-105

Поз.	Позначення	Найменування	Кільк.	Маса од. кг	Примітка
Залізобетонні елементи					
СВ	ТУ У В.2.6-00113997.004-94	Стяк СВ95-2	2	750	
		Стяк СВ105-3.6		1180	
Сталеві конструкції:					
32	SICAME	Гак універсальний CSC 16uz	1	0.73	
38	SICAME	Бандажна стрічка IF 207, L=2 п.м.	1	0.24	
39	SICAME	Скріпа CF 20	2	0.01	
85	SICAME	Гак зовнішнього кута GDN16	1	1.50	
УЗ	202.2н/9-1	Кронштейн УЗ	1	5.3	Для СВ95
(У4)	202.2н/9-2	Кронштейн У4	1	6.9	Для СВ105
3П	ГОСТ839-80	Провід А16, L=0,5 п.м.	5	0.03	
Всього на опорі, кг					
Лінійна арматура					
1	SICAME	Затискач плашкобій PGA 101	4	0.055	
5	SICAME	Затискач для повторних заземлень TND 151	2	0.18	16-70 мм ²
		Затискач для повторних заземлень TND 241		0.22	95-120 мм ²
24	SICAME	Затискач підтримуючий магістральний PSP 122	2	0.26	95-120 мм ²
		Затискач підтримуючий магістральний PSP 120		0.20	25-70 мм ²

202.3н/9-08

Прив'язаний	Зм.	Кільк.	Арк.	№ док.	Підпис	Дата
	ГП				Журавльов	17.03
	Н.контр.				Блінов	15.03
	Перевір.				Меркотан	16.03
	Разроб.				Ішцк	15.03
Інв. №						

Кутובה проміжна
 двоколова опора
 КП2(2хСВ95-2)-1с
 КП2(2хСВ105-3,6)-1с

Стадія	Аркцш	Аркцшів
РП	1	1
 НВП ТОВ „ЕНЕРГОЛІГА“		

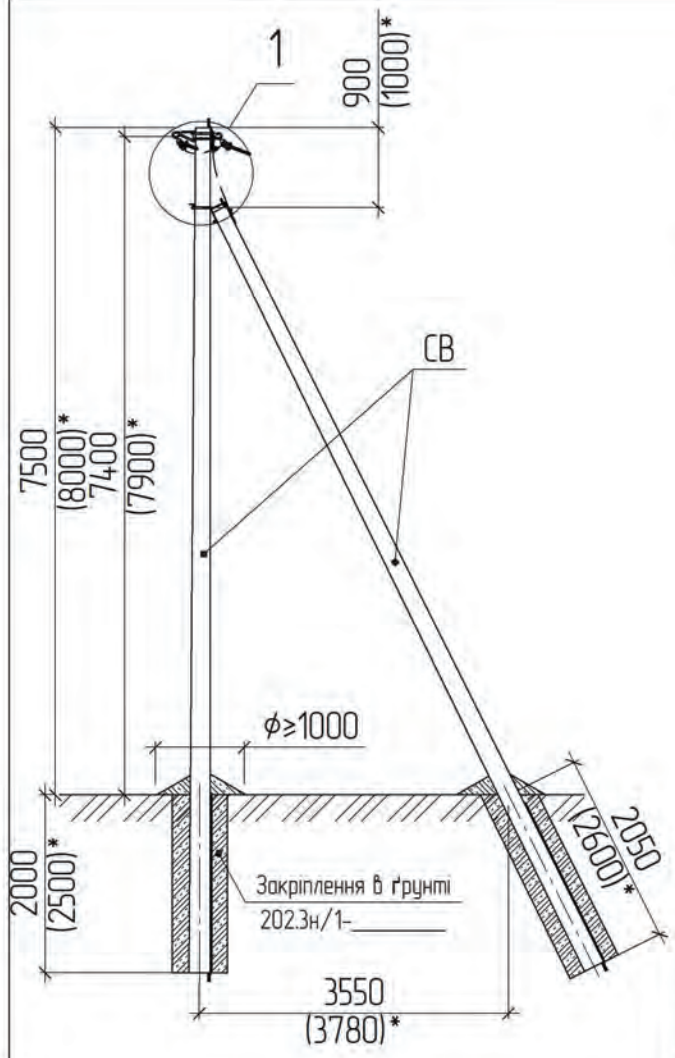
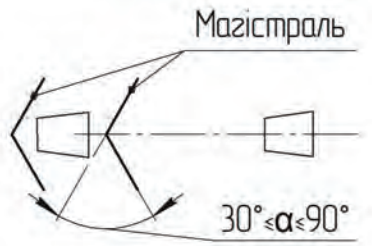
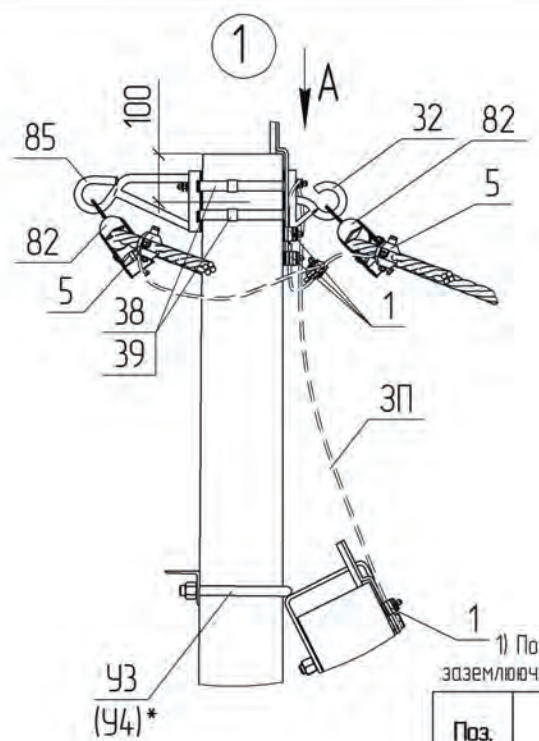


Схема встановлення опори

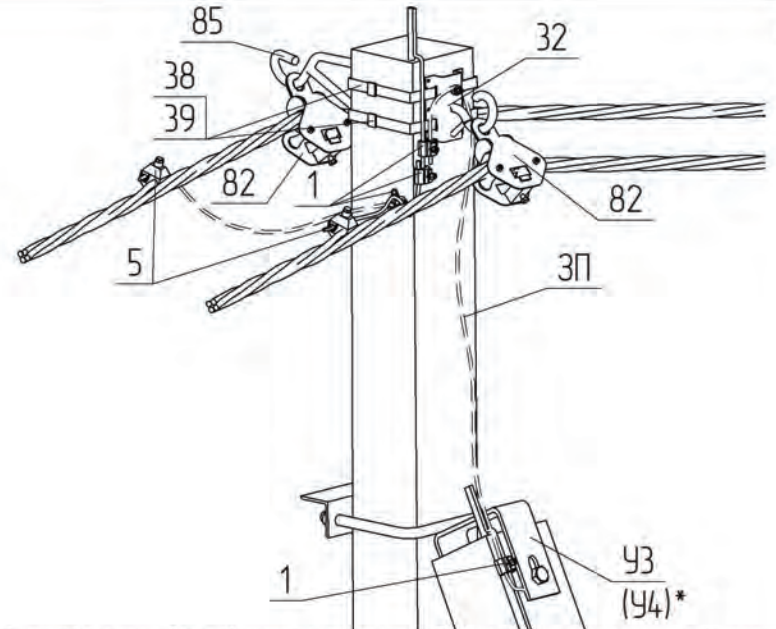


* Значення у дужках наведені для опори зі стояком СВ-105



Величина кута повороту $\alpha,^\circ$ та зусилля, що діють на ґрунт в залежності від тяжіння T_{max} та типу стояка

Тип стаяків опори	Максимальне тяжіння П/Л 0,38кВ, кН	Кут повороту П/Л	Стискаюче зусилля на ґрунт №, кН
СВ95-2	2	30	21
		60	29
		90	36
	4	30	27
		60	41
		90	53
СВ105-3,6	2	30	23
		60	32
		90	38
	4	30	29
		60	43
		90	56



1) Поз. 5 встановлюється для повторного заземлення PEN провідника на опорах, які мають заземлюючі пристрої (див. п.л. 2.4.40 ПУЕ-2014)

Поз.	Позначення	Найменування	Кільк.	Маса од. кг	Примітка
Залізобетонні елементи					
СВ	ТУ У В.2.6-00113997.004-94	Стойка СВ95-2	2	750	
		Стойка СВ105-3,6		1180	
Сталеві конструкції:					
32	SICAME	Гак універсальний CSC 16uz	1	0.73	
38	SICAME	Бандажна стрічка IF 207, L=2 п.м.	1	0.24	
39	SICAME	Скріпка CF 20	2	0.01	
85	SICAME	Гак зовнішнього кута GDN16	1	1.50	
У3	202.2н/9-1	Кронштейн У3	1	5.3	Для СВ95
(У4)	202.2н/9-2	Кронштейн У4	1	6.9	Для СВ105
ЗП	ГОСТ839-80	Провід А16, L=0,5 п.м.	5	0.03	
Лінійна арматура					
1	SICAME	Затискач плашкобий PGA 101	4	0.055	
5	SICAME	Затискач для повторних заземлень TND 151	2	0.18	16-70 мм ²
		Затискач для повторних заземлень TND 241		0.22	95-120 мм ²
82	SICAME	Затискач підтримуючий роликовий GP2Q	2	1.11	

202.3н/9-09

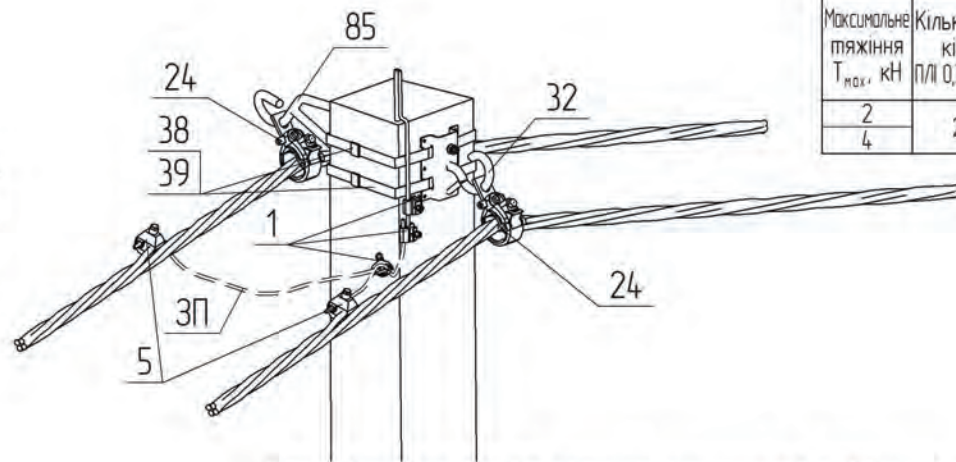
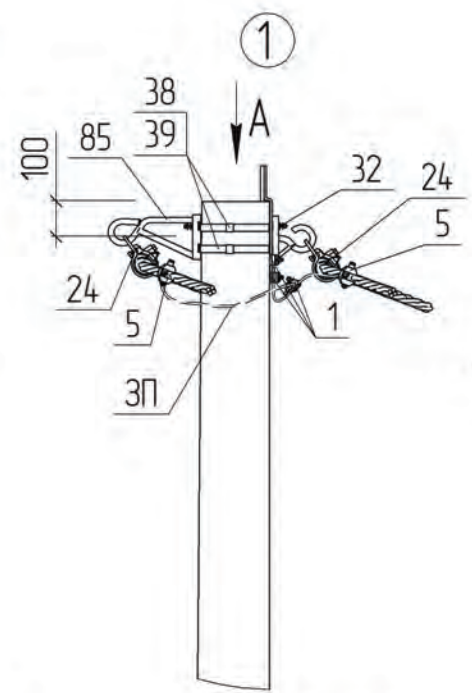
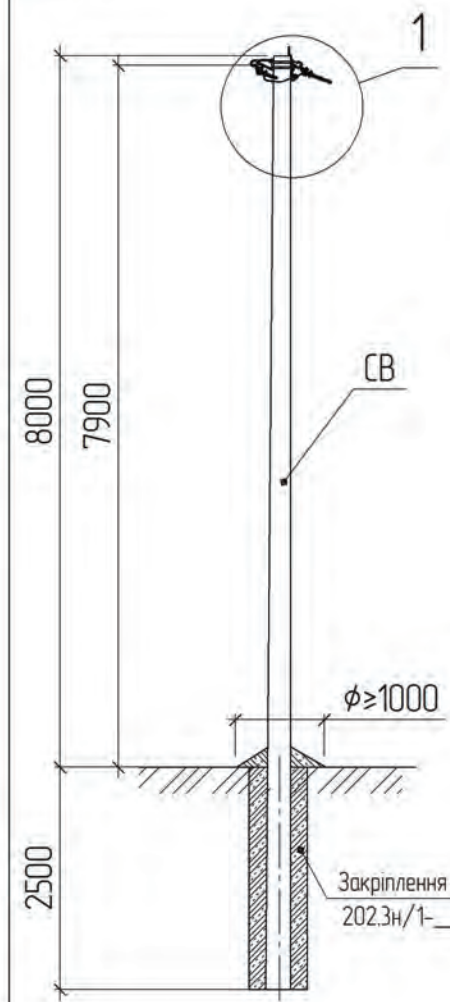
Прив'язаний	Зм. Кільк.	Арк. № док.	Підпис	Дата
ГП		Журавльов	<i>[Signature]</i>	17.03
Н.контр.		Блінов	<i>[Signature]</i>	15.03
Перевір.		Меркотан	<i>[Signature]</i>	16.03
Разроб.		Ішцк	<i>[Signature]</i>	15.03
Інв. №				

Кутובה проміжна
двоколова опора
КП2(2хСВ95-2)-2с
КП2(2хСВ105-3,6)-2с

Стадія	Аркцш	Аркцшід
РП	1	1
НВП ТОВ „ЕНЕРГОЛІГА“		

№, № ориз.	Підпис і дата	Зам. №, №

Максимальне тяжіння T_{max} , кН	Кількість кіл П/Л 0,38 кВ	Максимальна кількість кіл ВО/ЛЗ	Максимальний кут повороту α град.
2	2	2	25
4			20



1) Поз. 5 встановлюється для повторного заземлення PEN провідника на опорах, які мають заземлюючі пристрої (див. п.п. 2.4.40 ПУЕ:2014)
 2) Тип підтримуючого затискача поз. 24 залежить від перерізу проводу СІП та кута відхилення магістралі на опорі. Для перерізів СІП 25 - 70 мм та кута відхилення магістралі до 30 треба використовувати затискач підтримуючий PSP120. Для всіх інших випадків затискач підтримуючий PSP122.
 3) Максимальний кут відхилення магістралі для одностоякової двоколової кутової проміжної опори обирається в залежності від тяжіння із табл на кресленні.

Вид А

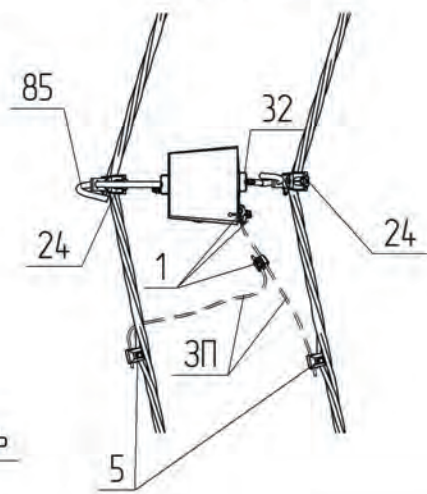
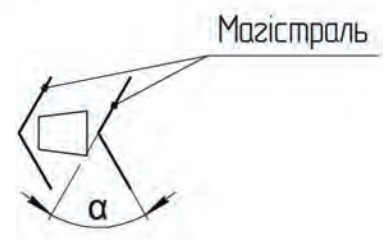


Схема встановлення опори




Поз.	Позначення	Найменування	Кільк.	Маса од. кг	Примітка
Залізобетонні елементи:					
СВ	ТУ У В.2.6-00113997.004-94	Стояк СВ105-5	1	1180	
Сталеві конструкції:					
32	SICAME	Гак універсальний CSC 16uz	1	0.73	
38	SICAME	Бандажна стрічка ІF 207, L=2 п.м.	1	0.24	
39	SICAME	Скріпа CF 20	2	0.01	
85	SICAME	Гак зовнішнього кута GDN16	1	1,50	
3П	ГОСТ839-80	Провід А16, L=0,5 п.м.	4	0.03	
Лінійна арматура:					
1	SICAME	Затискач плашковий PGA 101	3	0.055	
5	SICAME	Затискач для повторних заземлень TND 151	2	0.18	16-70 мм ²
		Затискач для повторних заземлень TND 241		0.22	95-120 мм ²
24	SICAME	Затискач підтримуючий магістральний PSP 122	2	0.26	95-120 мм ²
		Затискач підтримуючий магістральний PSP 120		0.20	25-70 мм ²
Всього на опору, кг					

202.3н/9-10

Прив'язаний	Зм. Кільк.	Арк. № док.	Підпис	Дата
		Журавльов	<i>[Signature]</i>	17.03
		Блінов	<i>[Signature]</i>	15.03
		Меркотан	<i>[Signature]</i>	16.03
		Іщук	<i>[Signature]</i>	15.03
Інв. №				

Кутова проміжна
 двоколова опора
 КР2(1хСВ105-5)-1с

Стадія	Аркцш	Аркцшід
РП	1	1
 НВП ТОВ „ЕНЕРГОЛІГА“		

№в. № ориг. Підпис і дата Зам. інв. №

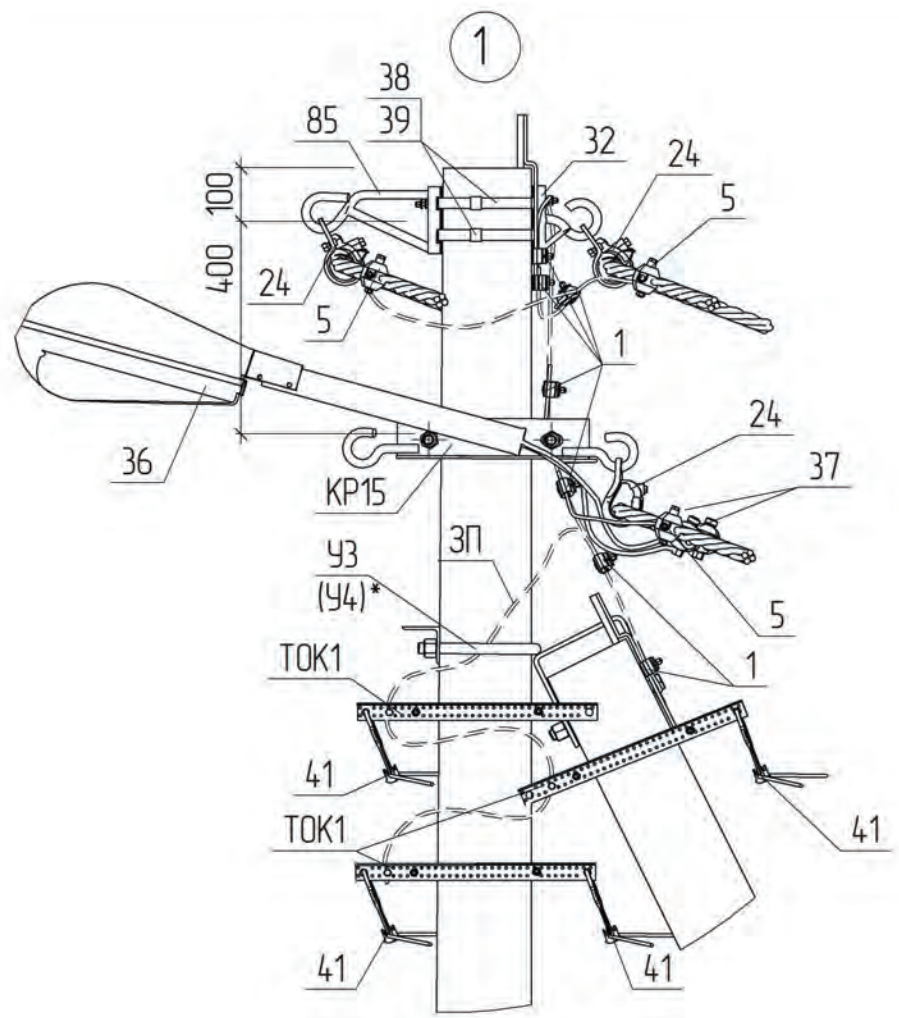
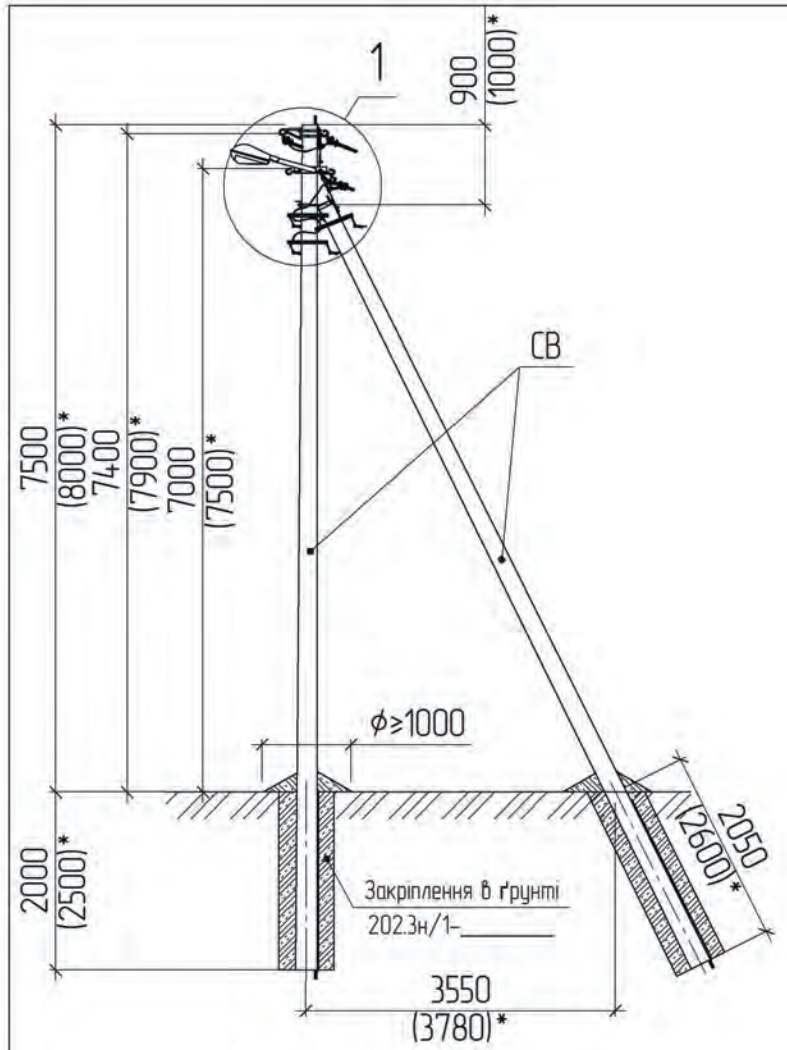
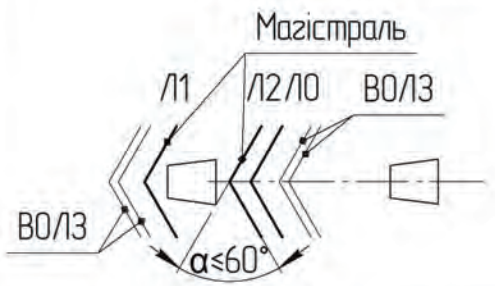


Схема встановлення опори




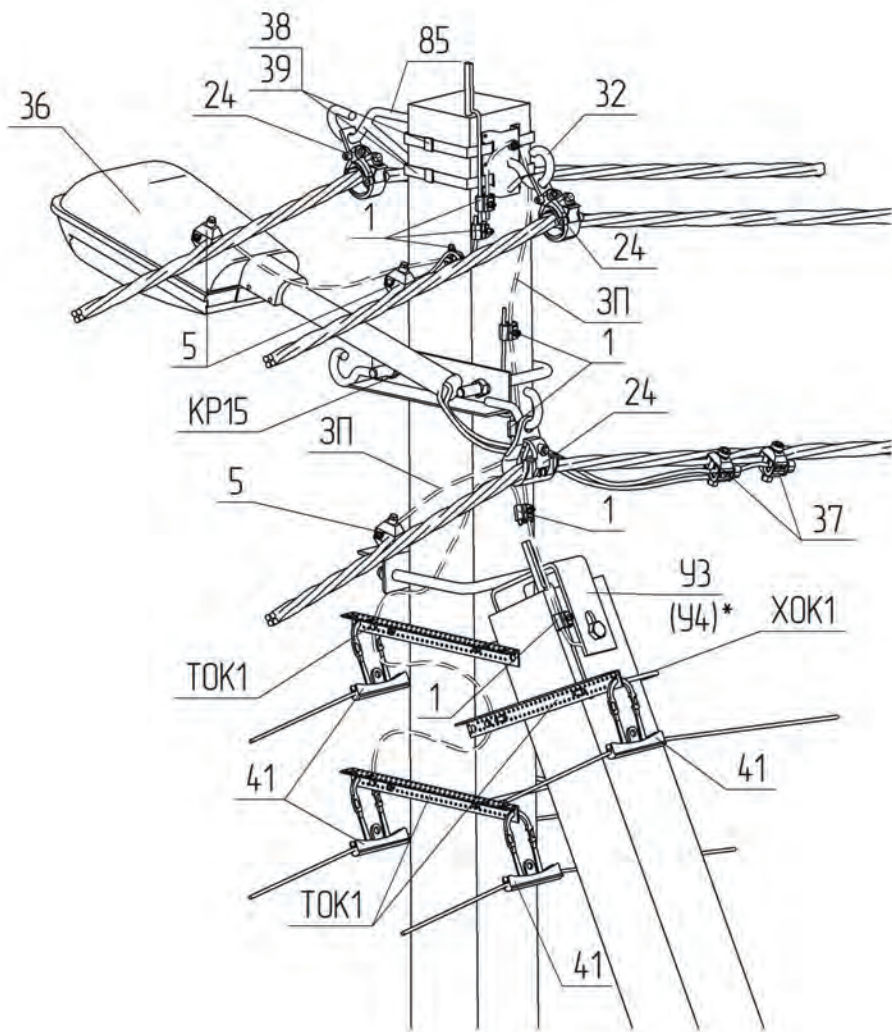
* Значення у дужках наведені для опори зі стояком СВ-105

1) Поз. 5 встановлюється для повторного заземлення PEN провідника на опорах, які мають заземлюючі пристрої (див. п.п. 2.4.40 ПУЕ:2014). Для поз. 5 остаточний вибір типу запускача залежить від перерезу проваду. При проектуванні треба залишити необхідний тип запускача, а інший викреслити.
 2) Проектом передбачене використання підтримуючого запускача поз. 24 з функцією механічного запобіжника проміжної опори. Тип підтримуючого запускача поз. 24 залежить від перерезу проваду СІП та кута відхилення магістралі на опорі. Для перерізів СІП 25 - 70 мм та кута відхилення магістралі до 30° треба використовувати запускач підтримуючий PSP120. Для всіх інших випадків запускач підтримуючий PSP122. При проектуванні треба залишити необхідний тип запускача, а інший викреслити.

202.3н/9-11

№, № ориг.	Підпис і дата	Зам. №, №
------------	---------------	-----------

Прив'язаний	Зм. Кільк.	Арк. № док.	Підпис	Дата	Кутава проміжна двоколова опора з сумісним підвішванням ВО/Л3 та ЛО КР2(2хСВ95-2)-1с+ЛОП+ВО/Л3.П4 КР2(2хСВ105-3,6)-1с+ЛОП+ВО/Л3.П4	Стадія	Аркцш	Аркцшів	
						РП	1	3	
						 НВП ТОВ „ЕНЕРГОЛІГА“			
Інв. №									



Поз.	Позначення	Найменування	Кількість		Маса од. кз	Примітка
			1 коло	2 коло		
Залізобетонні елементи:						
СВ	ТУ У В.2.6-00113997.003-94	Стояк СВ95-2	2	2	750	
		Стояк СВ105-3.6			1180	
		Стояк СВ105-5			1180	
Сталеві конструкції:						
32	SICAME	Гак універсальний CSC 16uz	1	1	0.73	
38	SICAME	Бандажна стрічка IF 207, L=2 п.м.	1	1	0.24	
39	SICAME	Скріпа CF 20	2	2	0.01	
85	SICAME	Гак зовнішнього кута GDN16	1	1	1.50	
У3	202.2н/9-1	Кронштейн У3	1	1	5.3	Для СВ95
(У4)	202.2н/9-2	Кронштейн У4	1	1	6.9	Для СВ105
ЗП	ГОСТ839-80	Провід А16, L=0.5 п.м.	2	3	0.03	
Всього на опорі, кг						
Лінійна арматура:						
1	SICAME	Затискач плоский PGA 101	3	4	0.055	
5	SICAME	Затискач для повторних заземлень TND 151	1	2	0.18	16-70 мм ²
		Затискач для повторних заземлень TND 241			0.22	95-120 мм ²
24	SICAME	Затискач підтримуючий магістральний PSP 122	1	2	0.26	95-120 мм ²
		Затискач підтримуючий магістральний PSP 120			0.20	25-70 мм ²
Доповнення при підвісці лінії освітлення ЛО						
KP15	1.17/3-01	Кронштейн KP15	1		5.14	
ЗП	ГОСТ839-80	Провід А16, L=0.5 п.м.	2		0.03	
1	SICAME	Затискач плоский PGA 101	2		0.055	
5	SICAME	Затискач для повторних заземлень TND 151	1		0.18	
24	SICAME	Затискач підтримуючий магістральний PSP 120	1		0.20	
36	SICAME	Ліхтар вуличного освітлення	1		8	
37	SICAME	Затискач прокалюючий ліхтарний TTD 051	2		0.075	
Доповнення при підвісці двох/чотирьох кіл волоконно оптичної лінії зв'язку ВО/ІЗ						
			2 коло 4 коло			
ТОК1	3.15/5-04	Траверса ТОК1	2	3	0.56	
ХОК1	3.15/5-07	Хомут ХОК1	2	3	0.28	
ЗП	ГОСТ839-80	Провід А16, L=0.5 п.м.	2	3	0.03	
1	SICAME	Затискач плоский PGA 101	1	1	0.055	
41	SICAME	Затискач для ВО/ІЗ PSB FO 05-8	2	4	0.05	

Зам. інв. №

Підпис і дата

Інв. № ориг.

Прив'язаний

Інв. №

Зм. Кільк. Арк. № док. Підпис Дата

202.3н/9-11

Арк.

2

Зусилля, що діють на ґрунт в залежності від тяжіння $T_{мгк}$, кількості кіл П/Лі 0,38 кВ, освітлення, та ВО/ЛЗ

Тип стояків опори	Максимальне тяжіння П/Лі 0,38кВ, кН	Кількість кіл П/Лі 0,38кВ	Кількість кіл освітлення	Кількість кіл ВО/ЛЗ	Кут повороту П/Лі	Стискаюче зусилля на ґрунт N_p , кН	Тип стояків опори	Максимальне тяжіння П/Лі 0,38кВ, кН	Кількість кіл П/Лі 0,38кВ	Кількість кіл освітлення	Кількість кіл ВО/ЛЗ	Кут повороту П/Лі	Стискаюче зусилля на ґрунт N_p , кН
СВ95-2	2	1	0	≤4	15	13	СВ105-5	2	1	0	≤4	15	16
					30	17						30	19
					45	20						45	22
					15	16						15	18
					30	20						30	23
		45	25		45	27							
		15	17		15	20							
		30	21		30	23							
		45	25		45	28							
		15	19		15	21							
	30	25	30	27									
	45	30	45	33									
	4	1	0	≤4	15	15		4	1	0	≤4	15	17
					30	20						30	22
					45	24						45	27
					15	17						15	20
					30	23						30	26
		45	29		45	32							
		15	19		15	22							
		30	27		30	29							
45		34	45		37								
15		22	15		24								
30	31	30	33										
45	39	45	42										

Інв. № ориг.	Підпис і дата	Зам. інв. №
	Прив'язаний	
Інв. №		

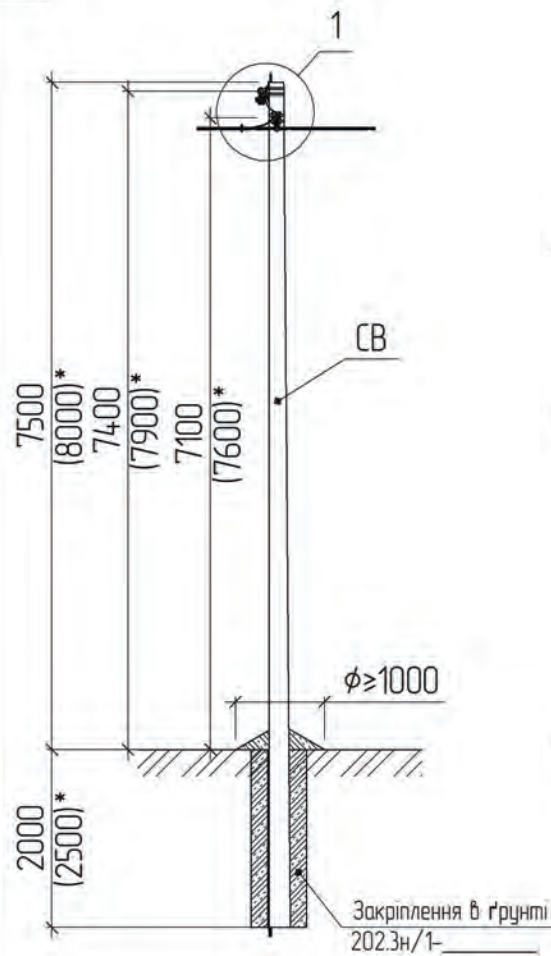
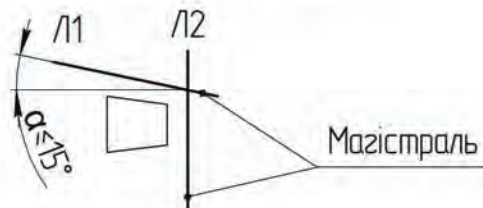
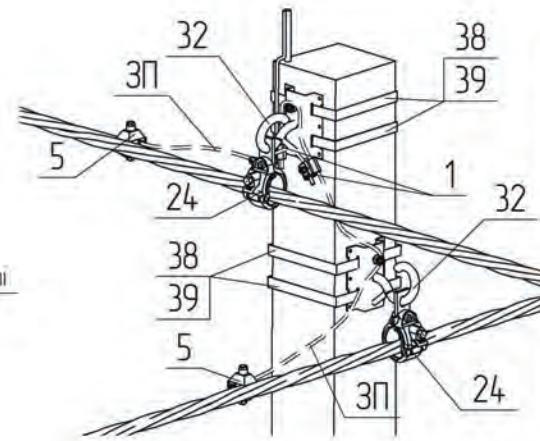
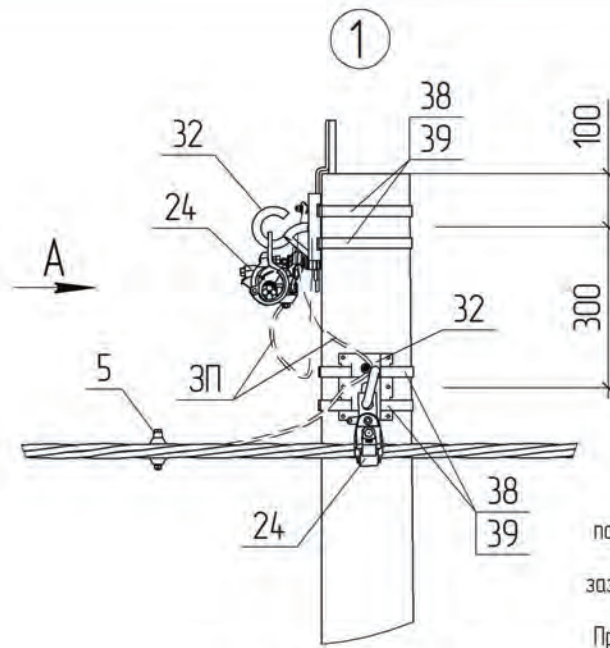


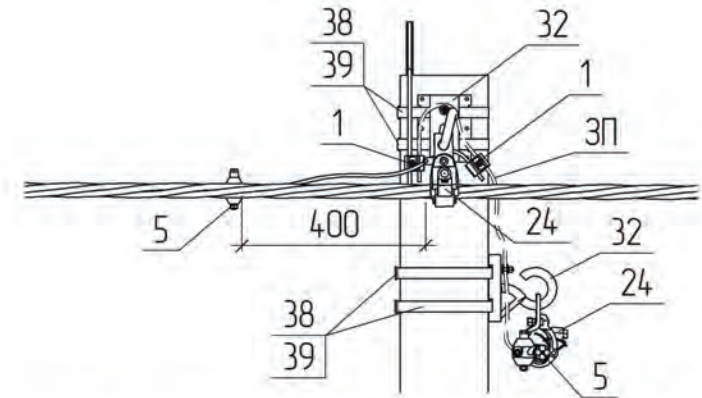
Схема встановлення опори



* Значення у дужках наведені для опори зі стояком СВ-105



Вид А



- 1) Тип стояка для перехресної проміжної опори обирається як для дваколової проміжної опори по таблицям вітрових та габаритних прогонів (див. 202.3н/ПЗ).
- 2) Поз. 5 встановлюється для повторного заземлення PEN провідника на опорах, які мають заземлюючі пристрої (див. п.п. 2.4.40 ПУЕ:2014)
- 3) Для поз. 5 та 24 остаточний видір типу затискача залежить від перерізу пробуду. При проектуванні треба залишити необхідний тип затискача, а інший викреслити.
- 4) Проектом передбачене використання підтримуючого затискача поз. 24 з функцією механічного запобіжника проміжної опори.

Поз.	Позначення	Найменування	Кільк.	Маса од. кг	Примітка
Залізобетонні елементи					
СВ	ТУ У В.2.6-00113997.003-94	Стойак СВ95-2	1	750	
		Стойак СВ105-3.6		1180	
		Стойак СВ105-5		1180	
Сталеві конструкції:					
32	SICAME	Гак універсальний CSC 16uz	2	0.73	
38	SICAME	Бандажна стрічка IF 207, L=2 п.м.	2	0.24	
39	SICAME	Скріпа CF 20	4	0.01	
3П	ГОСТ839-80	Провід А16, L=0,5 п.м.	3	0.03	
			Всього на опору, кг		
Лінійна арматура					
1	SICAME	Затискач плашкобій PGA 101	2	0.055	
5	SICAME	Затискач для повторних заземлень TND 151	2	0.18	16-70 мм ²
		Затискач для повторних заземлень TND 241		0.22	95-120 мм ²
24	SICAME	Затискач підтримуючий магістральний PSP 122	2	0.26	95-120 мм ²
		Затискач підтримуючий магістральний PSP 120		0.20	25-70 мм ²

202.3н/9-12

Прив'язаний	Зм.	Кільк.	Арк. № док.	Підпис	Дата	Перехресна проміжна опора ПП2(1хСВ95-2)-1с ПП2(1хСВ105-3,6)-1с ПП2(1хСВ105-5)-1с	Стадія	Аркцш	Аркцшід
	ГП		Журавльов	<i>[Signature]</i>	17.03		РП	1	1
	Н.контр.		Блінов	<i>[Signature]</i>	15.03			НВП ТОВ „ЕНЕРГО/ЛІГА“	
	Перевір.		Меркотан	<i>[Signature]</i>	16.03				
Разроб.		Іщук	<i>[Signature]</i>	15.03					
Інв. №									

Зам. інв. №
Підпис і дата
Інв. № ориг.

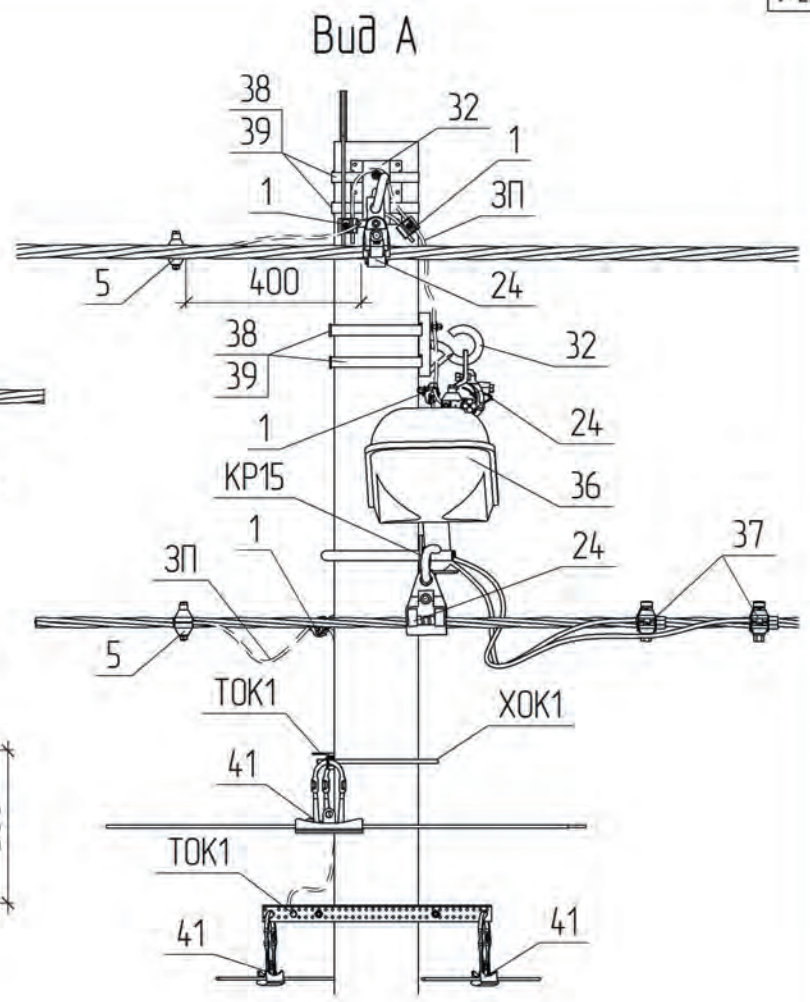
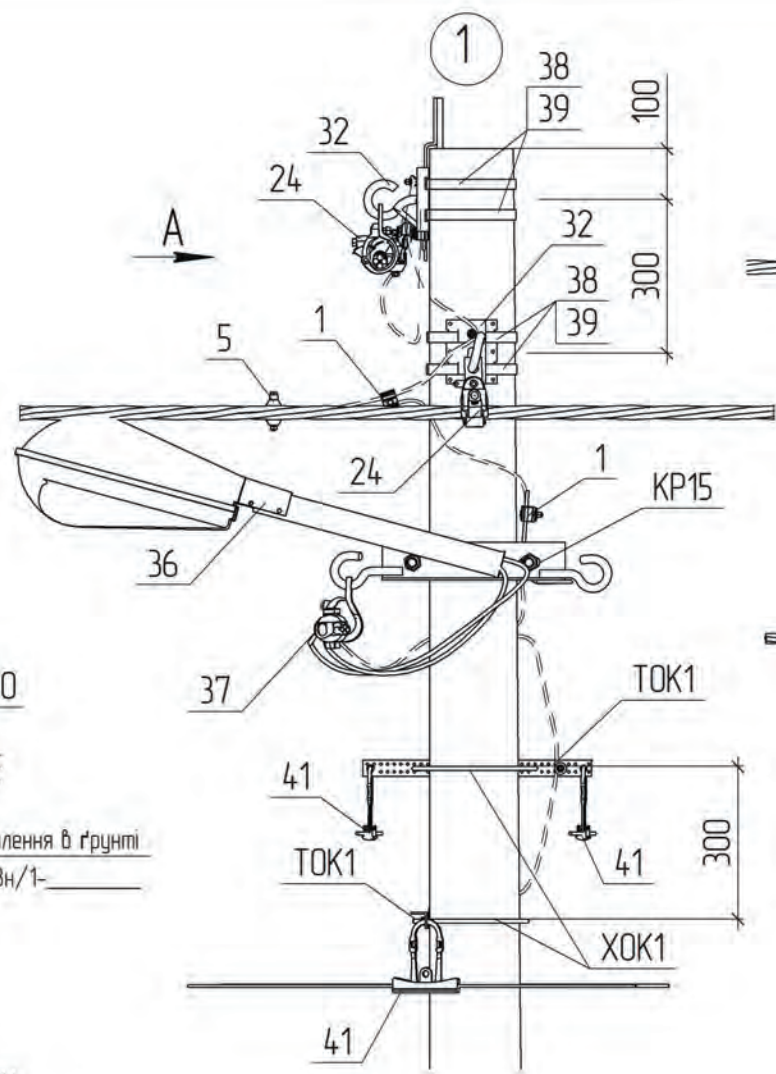
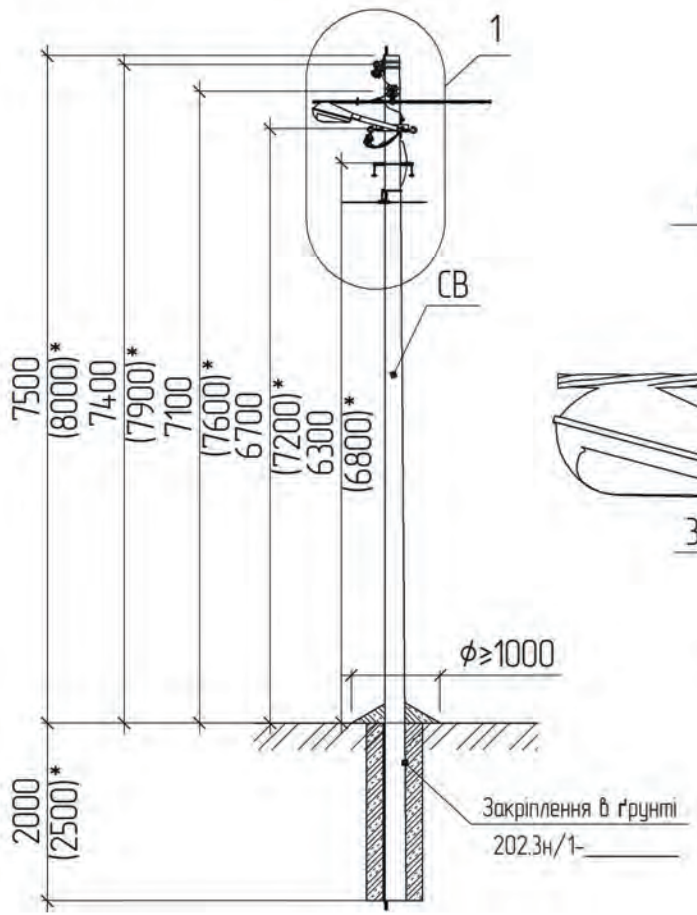
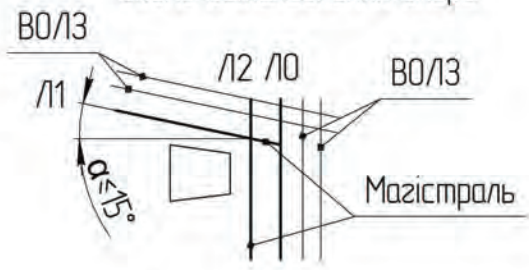



Схема встановлення опори



* Значення у дужках наведені для опори зі стояком СВ-105

						202.3н/9-13				
Прив'язаний	Зм. Кільк.	Арк. № док.	Підпис	Дата	Перехресна проміжна опора з сумісним підвищенням ВО/ЛЗ та ЛО ПП2(1хСВ95-2)-1с+ЛОП+ВО/ЛЗ.П4 ПП2(1хСВ105-3,6)-1с+ЛОП+ВО/ЛЗ.П4 ПП2(1хСВ105-5)-1с+ЛОП+ВО/ЛЗ.П4			Стадія	Аркуш	Аркушів
	ГП	Журавльов	<i>[Signature]</i>	17.03				РП	1	2
	Н.кантр.	Блінов	<i>[Signature]</i>	15.03				 НВП ТОВ „ЕНЕРГО/ІГА“		
	Перевір.	Меркотан	<i>[Signature]</i>	16.03						
	Разрад.	Іщук	<i>[Signature]</i>	15.03						
Інв. №										

Інв. № ориг.	Підпис і дата	Зам. інв. №

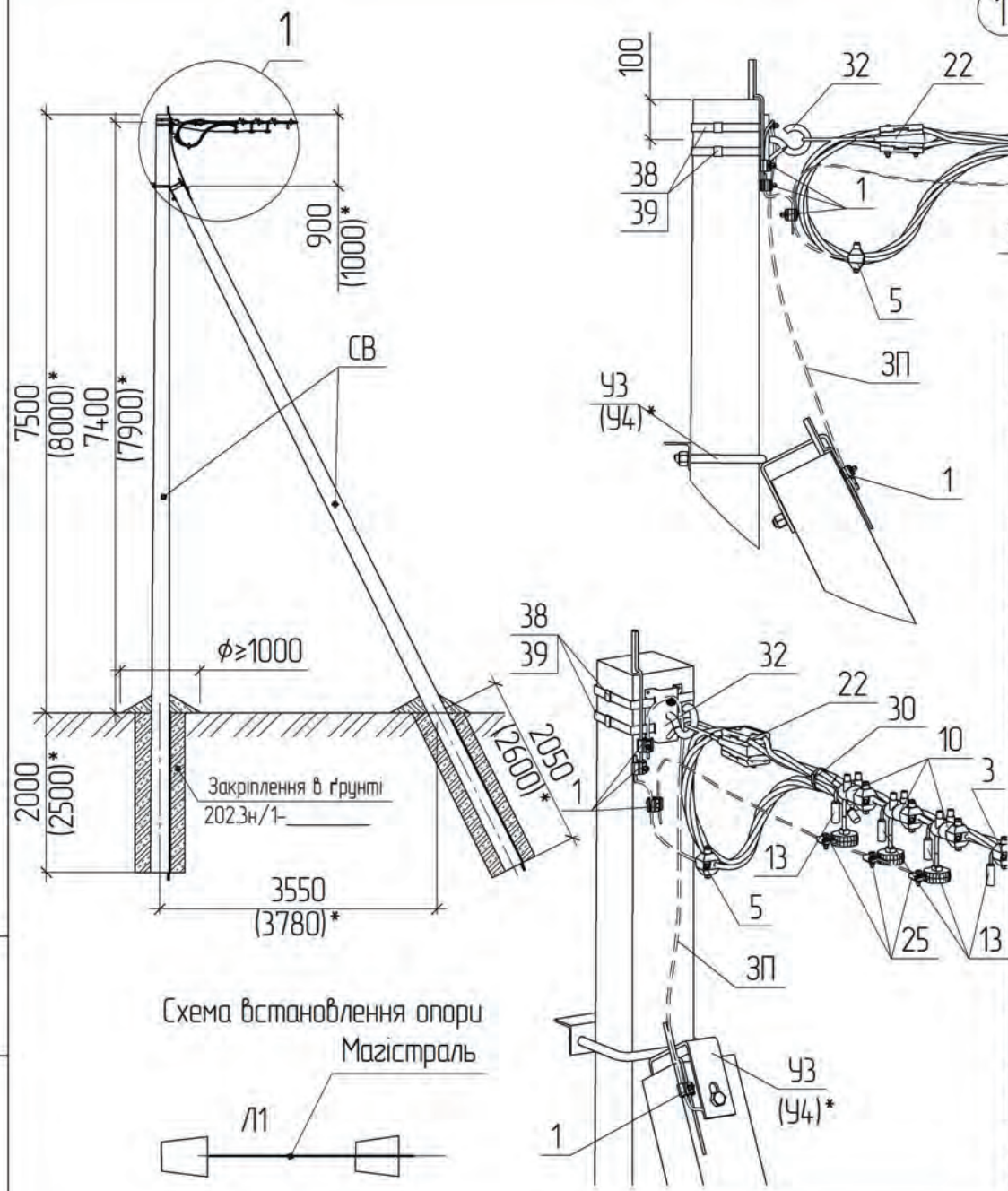
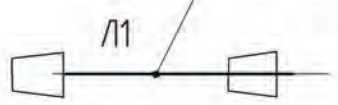


Схема встановлення опори
Магістраль



Поз.	Позначення	Найменування	Кільк.	Маса од. кг	Примітка
Залізобетонні елементи					
СВ	ТУ У В.2.6-00113997.003-94	Стойак СВ95-2	2	750	
		Стойак СВ105-3.6		1180	
		Стойак СВ105-5		1180	
Сталеві конструкції:					
32	SICAME	Гак універсальний CSC 16uz	1	0.73	
38	SICAME	Бандажна стрічка ІФ 207, L=3 п.м.	1	0.36	
39	SICAME	Скріпа CF 20	2	0.01	
43	202.2н/9-1	Кранштейн ЧЗ	1	5.3	Для СВ95
(44)	202.2н/9-2	Кранштейн Ч4	1	6.9	Для СВ105
ЗП	ГОСТ839-80	Провід А16, L=0,5 п.м.	8	0.03	
Всього на опорі, кг					
Лінійна арматура					
1	SICAME	Затискач плашковий PGA 101	4	0.055	
3	SICAME	Затискач прокалюючий для підкл. дод. об. ТТД 171 FJ2TA	1	0.12	16-120 мм ²
5	SICAME	Затискач для повторних заземлень ТНД 151	1	0.18	16-70 мм ²
		Затискач для повторних заземлень ТНД 241		0.22	95-120 мм ²
10	SICAME	Затискач прокалюючий для обох об'єктів ТТ20 82	3	0.25	16-70 мм ²
		Затискач прокалюючий для обох об'єктів ТТ20 87		0.26	95-120 мм ²
13	SICAME	Модуль для підключення заземлення FCC 1	4	0.080	
16	SICAME	Кінцевий коблпачок GPE__	4	0.01	
22	SICAME	Затискач натяжний магістральний GUKo1	1	0.8	25-50 мм ²
		Затискач натяжний магістральний GUKo2		1.23	70-120 мм ²
25	SICAME	ОПН з індикатором пробоя Protect 50	3	0.15	
30	SICAME	Хомут CCD 9-62	1	0.04	

202.3н/9-14

Стискаюче зусилля, що діє на ґрунт дов. на кресленні 202.3н/9-21, арк. 2

*Значення у дужках наведені для опори зі стояком СВ-105

Прив'язаний	Зм. Кільк.	Арк. № док.	Підпис	Дата
	ГП	Журавльов	<i>[Signature]</i>	17.03
	Н.контр.	Блінов	<i>[Signature]</i>	15.03
	Перевір.	Меркотан	<i>[Signature]</i>	16.03
	Розроб.	Іщук	<i>[Signature]</i>	15.03
Інв. №				

Кінцева одноколова опора
K1(2xСВ95-2)-1с
K1(2xСВ105-3.6)-1с
K1(2xСВ105-5)-1с

Стадія	Аркцш	Аркцшів
РП	1	1
 НВП ТОВ „ЕНЕРГОЛІГА“		

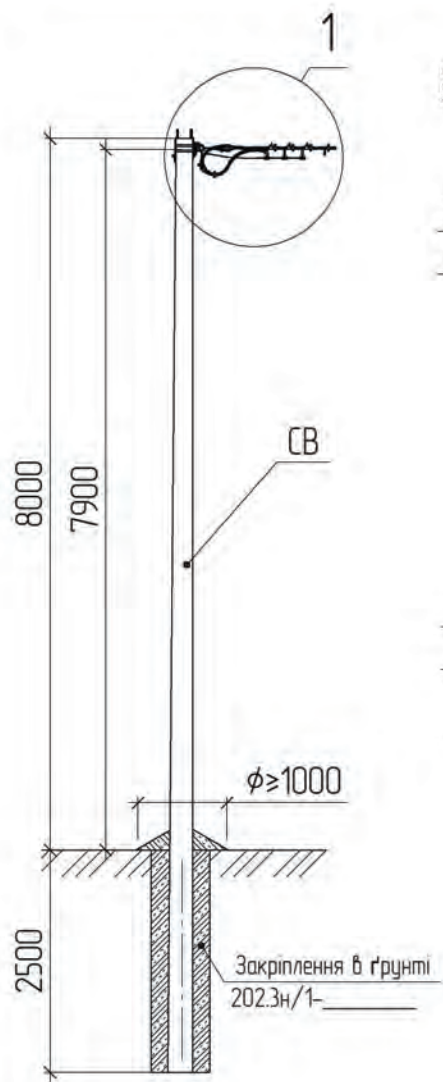
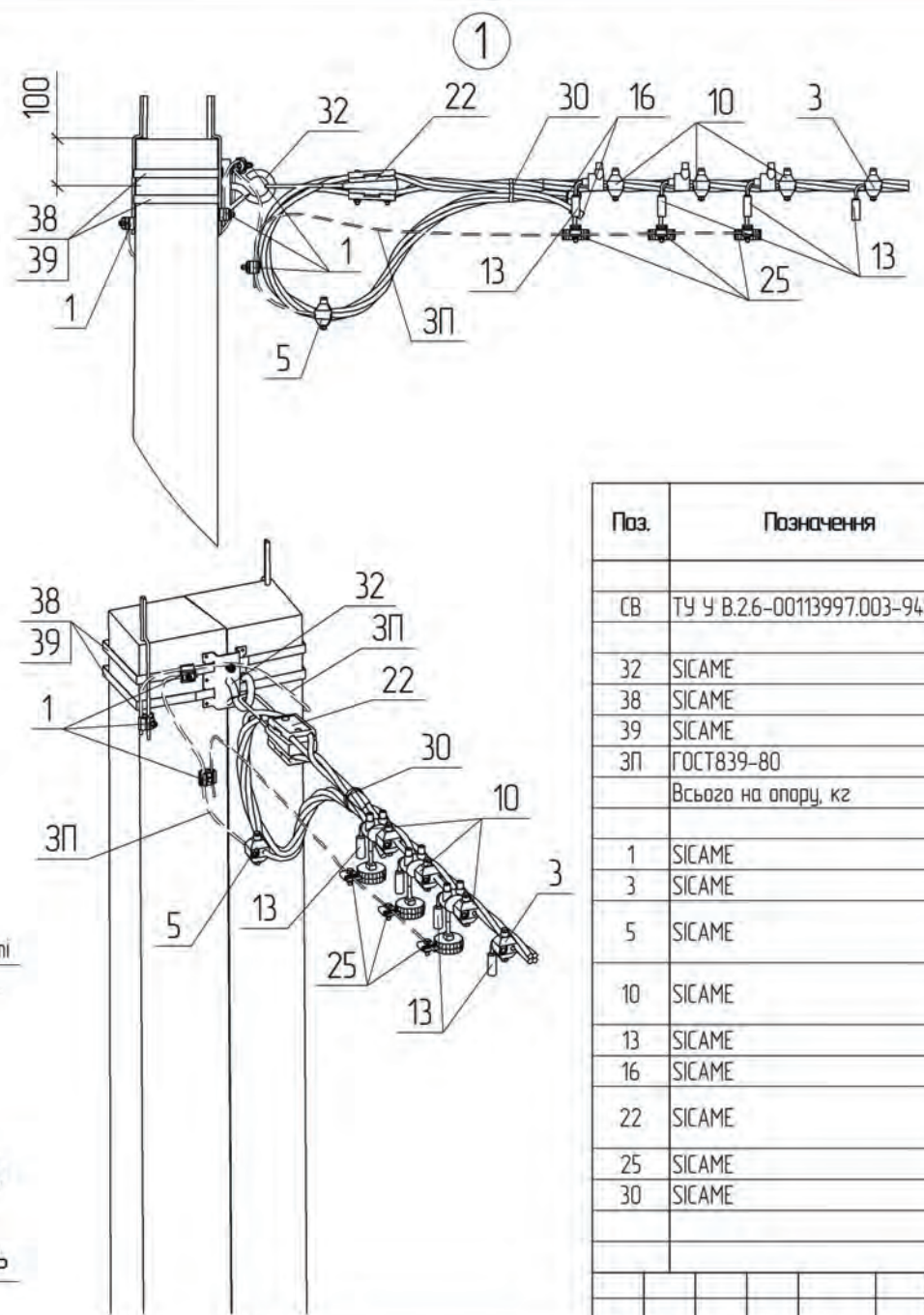
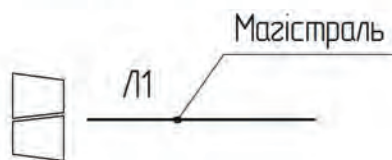


Схема встановлення опори



Поз.	Позначення	Найменування	Кільк	Маса од. кз	Примітка
Залізобетонні елементи:					
СВ	ТУ У В.2.6-00113997.003-94	Стяж СВ105-5	2	1180	
Сталеві конструкції:					
32	SICAME	Гак універсальний CSC 16uz	1	0.73	
38	SICAME	Бандажна стрічка IF 207, L=3 п.м.	2	0.36	
39	SICAME	Скріпа CF 20	2	0.01	
3П	ГОСТ839-80	Провід А16, L=0,5 п.м.	8	0.03	
Лінійна арматура:					
1	SICAME	Затискач плашковий PGA 101	4	0.055	
3	SICAME	Затискач прокалюючий для підкл. від. об. ТТД 171 FJ2TA	1	0.12	16-120 мм ²
5	SICAME	Затискач для повторних заземлень TND 151	1	0.18	16-70 мм ²
		Затискач для повторних заземлень TND 241		0.22	95-120 мм ²
10	SICAME	Затискач прокалюючий для обох абонентів TT2D 82	3	0.25	16-70 мм ²
		Затискач прокалюючий для обох абонентів TT2D 87		0.26	95-120 мм ²
13	SICAME	Модуль для підключення заземлення FCC 1.	4	0.080	
16	SICAME	Кінцевий каблучок GPE	4	0.01	
22	SICAME	Затискач натяжний магістральний GUKo1	1	0.8	25-50 мм ²
		Затискач натяжний магістральний GUKo2		1.23	70-120 мм ²
25	SICAME	ОПН з індикатором пробою Protect 50	3	0.15	
30	SICAME	Хомут CCD 9-62	1	0.04	
Всього на опорі, кг					

202.3н/9-15

Прив'язаний	Зм.	Кільк.	Арк. № док.	Підпис	Дата
	ГП		Журавльов	<i>[Signature]</i>	17.03
	Н.контр.		Блінов	<i>[Signature]</i>	15.03
	Перевір.		Меркотан	<i>[Signature]</i>	16.03
	Розроб.		Ішцк	<i>[Signature]</i>	15.03
Інв. №					

Кінцева однаколова опора
K1(2СПхСВ105-5)-1с

Стадія	Аркцш	Аркцшід
РП	1	1

НВП
ТОВ „ЕНЕРГОЛІГА“

Інв. № ориг. Підпис і дата Зам. інв. №

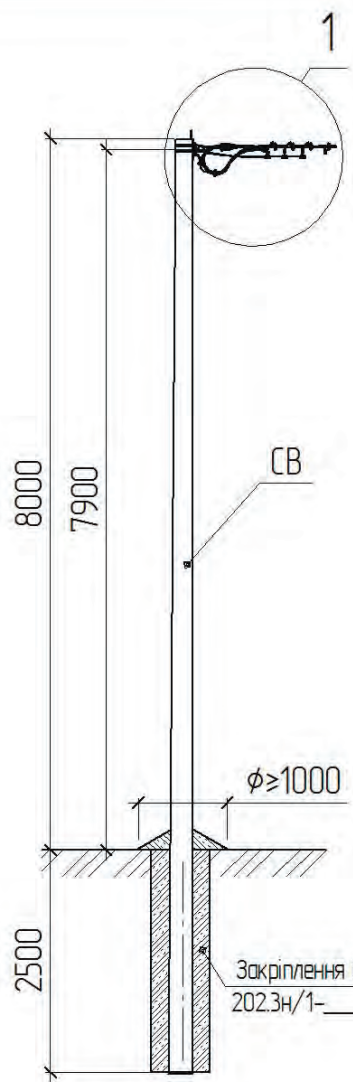
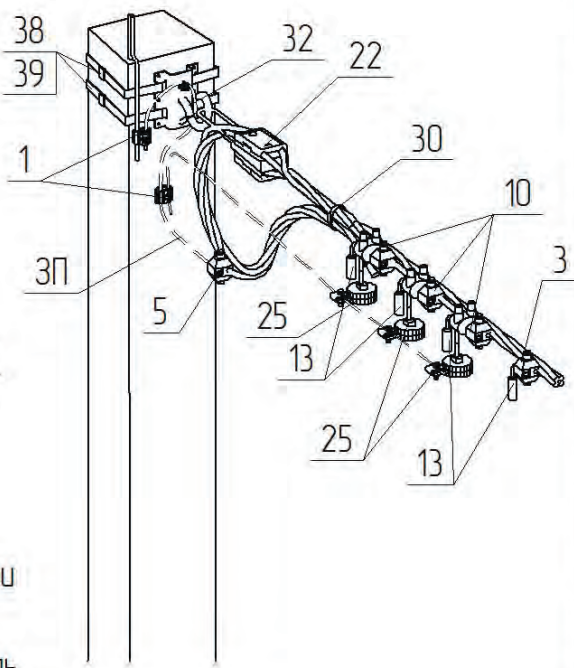
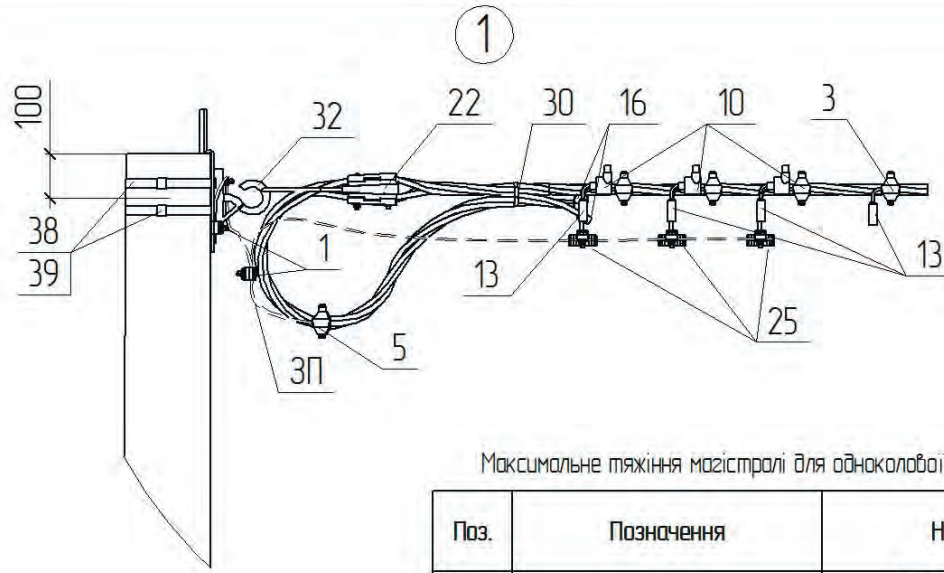
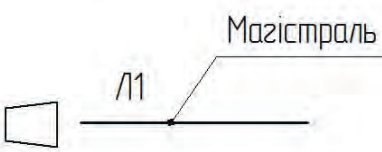


Схема встановлення опори



Максимальне тяжіння магістралі для одноколової одностоякової кінцевої опори $T_{max}=2$ кН.

Поз.	Позначення	Найменування	Кільк.	Маса од. кз	Примітка
Залізобетонні елементи:					
СВ	ТУ У В.2.6-00113997.003-94	Стойка СВ105-5	1	1180	
Стовпці конструкції:					
32	SICAME	Гак універсальний CSC 16uz	1	0.73	
38	SICAME	Бандажна стрічка IF 207, L=3 п.м.	1	0.36	
39	SICAME	Скріпа CF 20	2	0.01	
ЗП	ГОСТ839-80	Провід А16, L=0,5 п.м.	6	0.03	
Лінійна арматура					
1	SICAME	Затискач плашковий PGA 101	2	0.055	
3	SICAME	Затискач прокалюючий для підкл. дод. од. ТТД 171 F.2TA	1	0.12	16-120 мм ²
5	SICAME	Затискач для повторних заземлень TND 151	1	0.18	16-70 мм ²
		Затискач для повторних заземлень TND 241		0.22	95-120 мм ²
10	SICAME	Затискач прокалюючий для двох абонентів TT2D 82	3	0.25	16-70 мм ²
		Затискач прокалюючий для двох абонентів TT2D 87		0.26	95-120 мм ²
13	SICAME	Модуль для підключення заземлення FCC 1	4	0.080	
16	SICAME	Кінцевий ковпачок GPE	4	0.01	
22	SICAME	Затискач натяжний магістральний GUKo1	1	0.8	25-50 мм ²
		Затискач натяжний магістральний GUKo2		1.23	70-120 мм ²
25	SICAME	ОПН з індикатором пробою Protect 50	3	0.15	
30	SICAME	Хомут CCD 9-62	1	0.04	

202.3н/9-16

Прив'язаний	Зм.	Кільк.	Арк. № док.	Підпис	Дата
	ГП		Журавльов	<i>[Signature]</i>	27.03
	Н.контр.		Блінов	<i>[Signature]</i>	15.03
	Перевір.		Меркотан	<i>[Signature]</i>	16.03
	Розроб.		Іщук	<i>[Signature]</i>	15.03

Кінцева одноколова опора

K1(1xСВ105-5)-1с

Стойка	Аркцш	Аркцшід
РП	1	1

НВП
ТОВ „ЕНЕРГОЛІГА“

Інв. № ориг. Підпис і дата Зам. інв. №

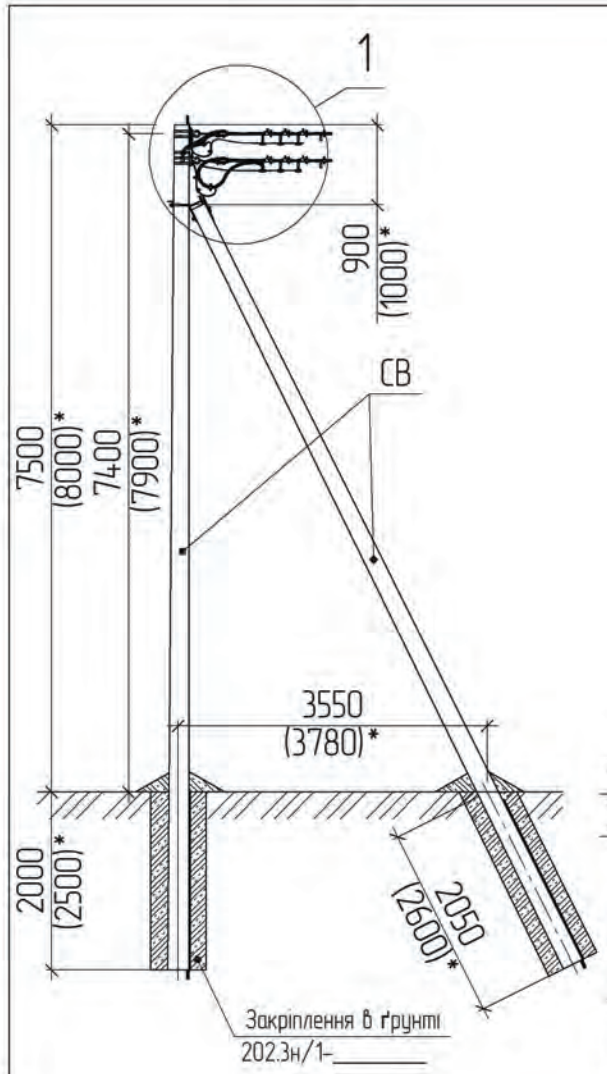
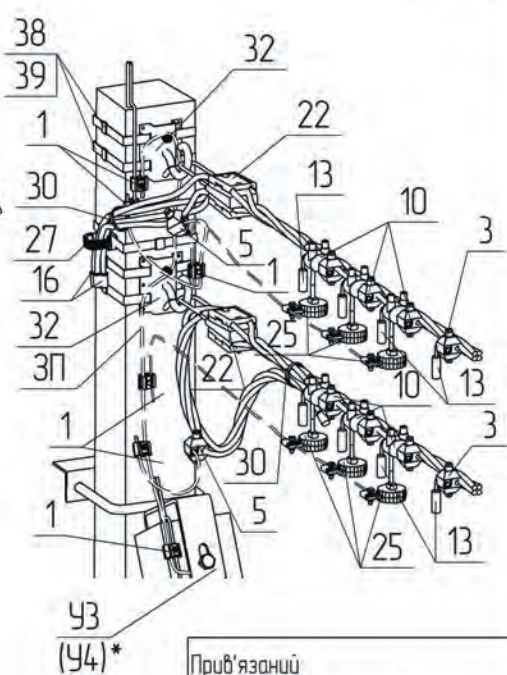
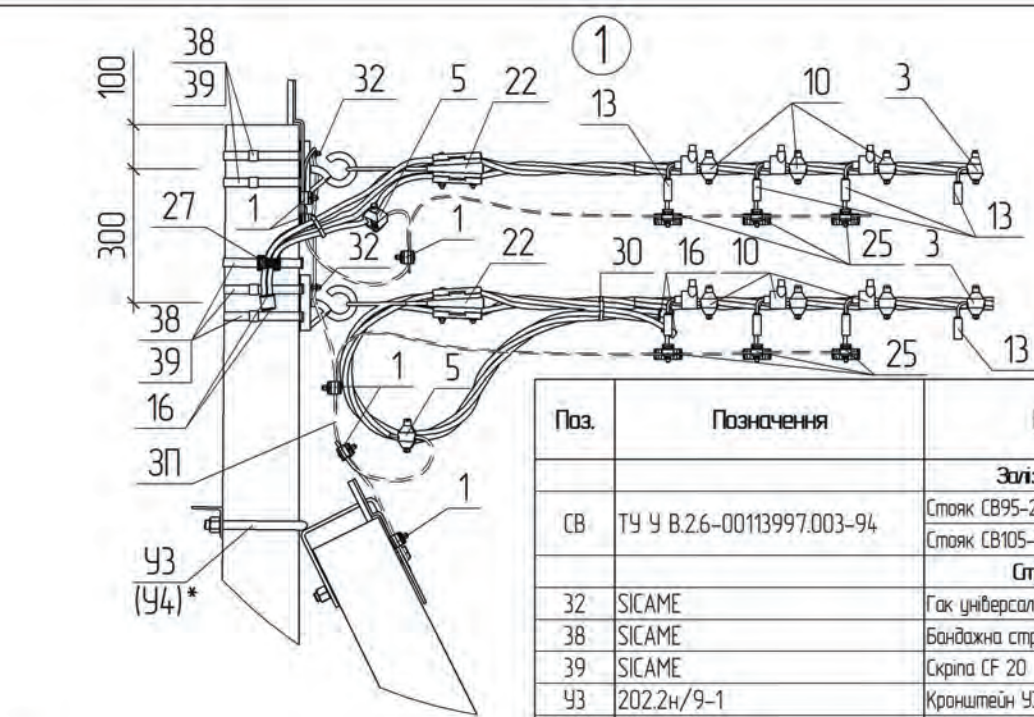
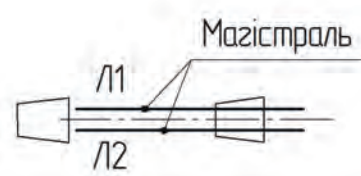


Схема встановлення опори



Поз.	Позначення	Найменування	Кільк.	Маса од. кг	Примітка
Залізобетонні елементи:					
СВ	ТУ У В.2.6-00113997.003-94	Стояк СВ95-2	2	750	
		Стояк СВ105-3.6		1180	
Сталеві конструкції:					
32	SICAME	Гак універсальний CSC 16uz	2	0.73	
38	SICAME	Бандажна стрічка ІF 207, L=2 п.м.	3.5	0.24	
39	SICAME	Скрипа CF 20	5	0.01	
43	202.2н/9-1	Кранштейн ЧЗ	1	5.3	Для СВ95
(У4)	202.2н/9-2	Кранштейн Ч4	1	6.9	Для СВ105
3П	ГОСТ839-80	Провід А16, L=0,5 п.м.	12	0.03	
Всього на опору, кг					
Лінійна арматура:					
1	SICAME	Затискач плашкобвий PGA 101	6	0.055	
3	SICAME	Затискач прокалювач для підкл. від. об. ТТD 171 FJ2TA	2	0.12	16-120 мм ²
5	SICAME	Затискач для повторних заземлень ТND 151	2	0.18	16-70 мм ²
		Затискач для повторних заземлень ТND 241		0.22	95-120 мм ²
10	SICAME	Затискач прокалювач для двох абонентів ТТ2D 82	6	0.25	16-70 мм ²
		Затискач прокалювач для двох абонентів ТТ2D 87		0.26	95-120 мм ²
13	SICAME	Модуль для підключення заземлення FCC 1	8	0.080	
16	SICAME	Кінцевий ковпачок GPE_	8	0.01	
22	SICAME	Затискач натяжний магістральний GUKo1	2	0.8	25-50 мм ²
		Затискач натяжний магістральний GUKo2		1.23	70-120 мм ²
25	SICAME	ОПН з індикатором пробоя Protect 50	6	0.15	
27	SICAME	Утримувач для кабелів ВІС 3050	1	0.02	
30	SICAME	Хомут ССD 9-62	2	0.04	

202.3н/9-18

Прив'язаний	Зм.	Кільк.	Арк. № док.	Підпис	Дата
	ГП		Журавльов	<i>[Signature]</i>	17.03
	Н.контр.		Блінов	<i>[Signature]</i>	15.03
	Перевір.		Меркотан	<i>[Signature]</i>	16.03
	Розроб.		Ішук	<i>[Signature]</i>	15.03
Інв. №					

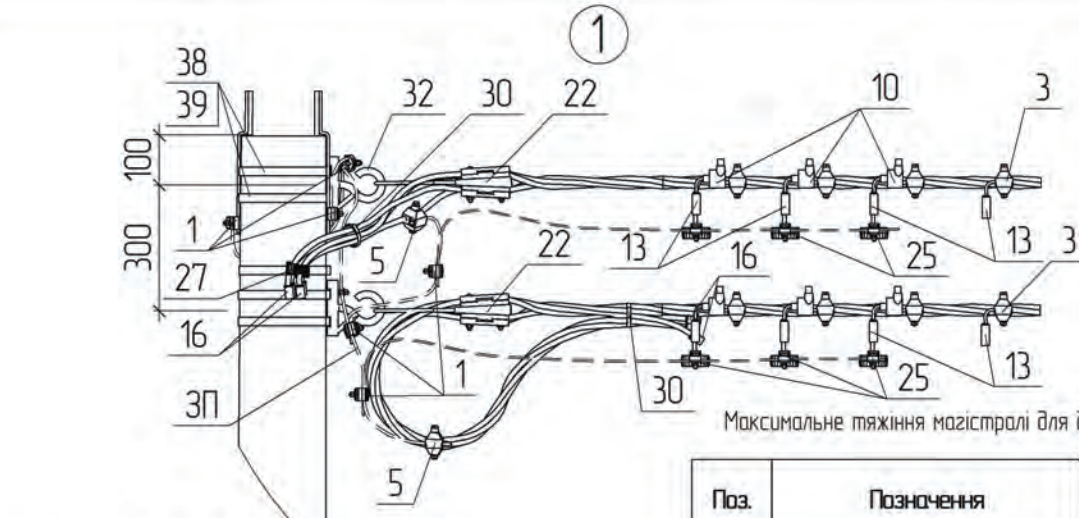
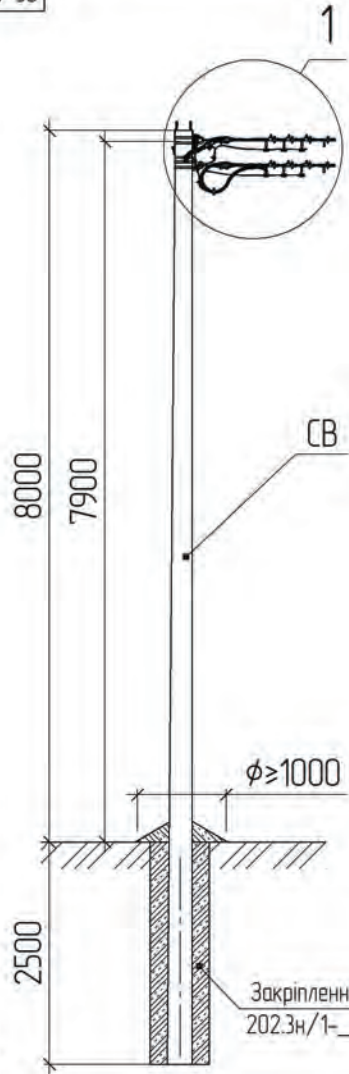
Кінцева двоколова опора
K2(2xСВ95-2)-1с
K2(2xСВ105-3,6)-1с

Стадія	Аркцш	Аркцшів
РП	1	1
 НВП ТОВ „ЕНЕРГОЛІГА“		

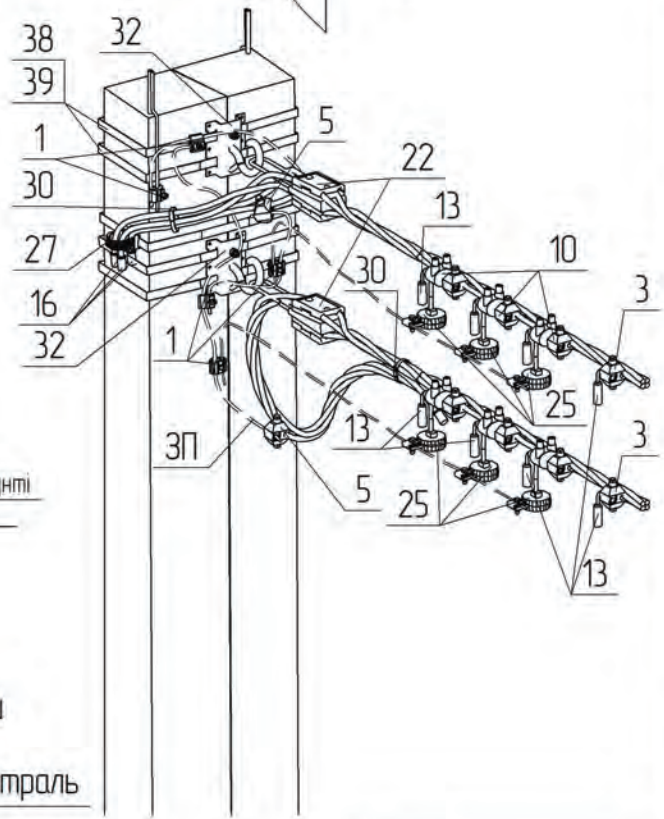
Стискаюче зусилля, що діє на ґрунт див. на кресленні 202.3н/9-21, арк. 2

* Значення у дужках наведені для опори зі стояком СВ-105

№, № ориг. Підпис і дата Зам. №, №

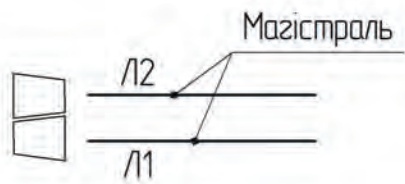


Максимальне тягіння магістралі для двоколової кінцевої опори з подвоєними стояками $T_{max}=2$ кН.



Поз.	Позначення	Найменування	Кільк.	Маса од. кг	Примітка
Залізобетонні елементи:					
СВ	ТУ У В.2.6-00113997.003-94	Стойак СВ105-5	2	1180	
Сталеві конструкції:					
32	SICAME	Гак універсальний CSC 16uz	2	0.73	
38	SICAME	Бандажна стрічка ІФ 207, L=2 п.м.	7	0.24	
39	SICAME	Скріпа CF 20	5	0.01	
3П	ГОСТ839-80	Провід А16, L=0,5 п.м.	11	0.03	
Лінійна арматура:					
1	SICAME	Затискач плашкобвий PGA 101	6	0.055	
3	SICAME	Затискач прокалювач для підкл. від. об. ТТ0 171 FJ2TA	2	0.12	16-120 мм ²
5	SICAME	Затискач для повторних заземлень ТНД 151	2	0.18	16-70 мм ²
		Затискач для повторних заземлень ТНД 241		0.22	95-120 мм ²
10	SICAME	Затискач прокалювач для двох абонентів ТТ20 82	6	0.25	16-70 мм ²
		Затискач прокалювач для двох абонентів ТТ20 87		0.26	95-120 мм ²
13	SICAME	Модуль для підключення заземлення FCC 1	8	0.080	
16	SICAME	Кінцевий ковпачок GPE__	8	0.01	
22	SICAME	Затискач натяжний магістральний GUKo1	2	0.8	25-50 мм ²
		Затискач натяжний магістральний GUKo2		1.23	70-120 мм ²
25	SICAME	ОПН з індикатором пробою Protect 50	6	0.15	
27	SICAME	Утримувач для кабелів ВІС 3050	1	0.02	
30	SICAME	Хомут CCD 9-62	2	0.04	
Всього на опору, кг					

Схема встановлення опори



Прив'язаний	Зм.	Кільк.	Арк. № док.	Підпис	Дата
	ГП		Журавльов	<i>[Signature]</i>	17.03
	Н.контр.		Блінов	<i>[Signature]</i>	15.03
	Перевір.		Меркотан	<i>[Signature]</i>	16.03
	Розроб.		Ішцк	<i>[Signature]</i>	15.03
Інв. №					

202.3н/9-19

Кінцева двоколова опори
K2(2ПХСВ105-5)-1с

Стадія	Аркцш	Аркцшід
РП	1	1
 НВП ТОВ „ЕНЕРГОЛІГА“		

№, № ориг. | Підпис і дата | Зам. інв. №

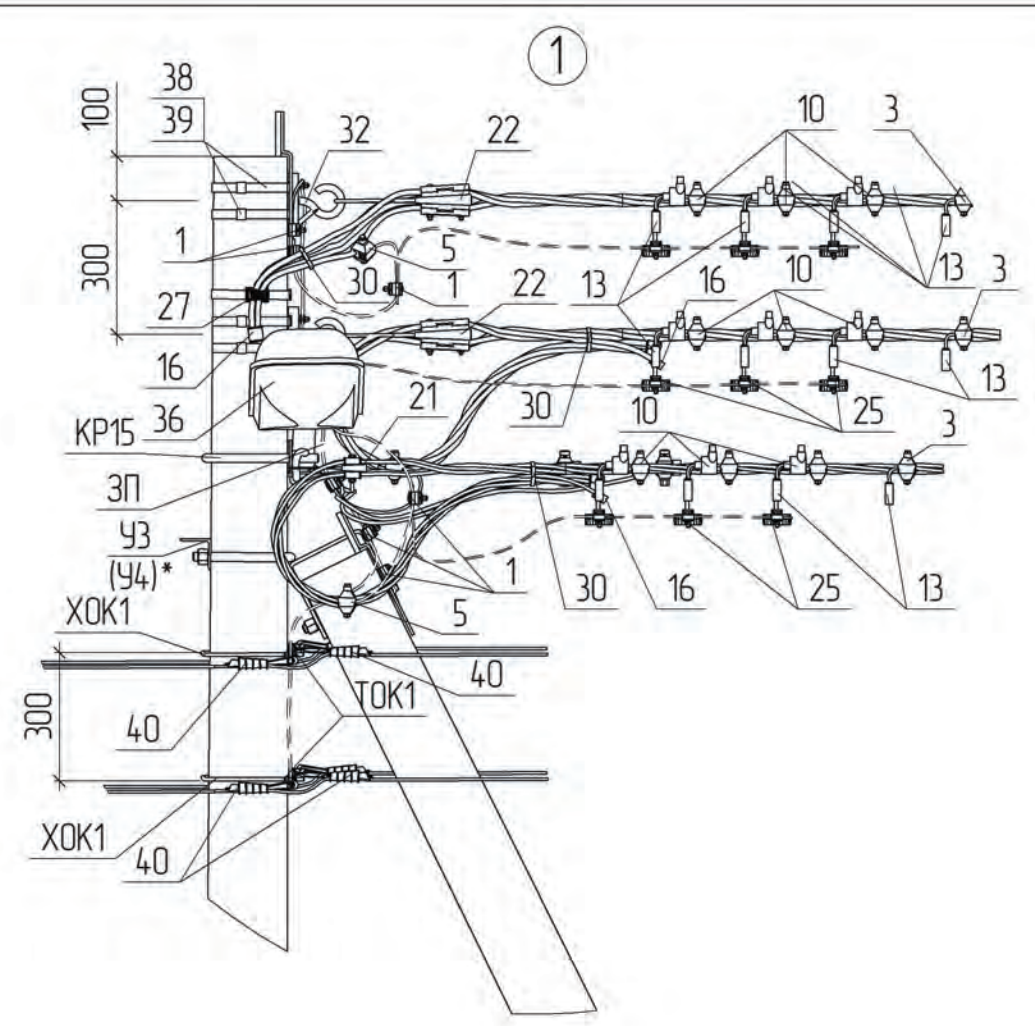
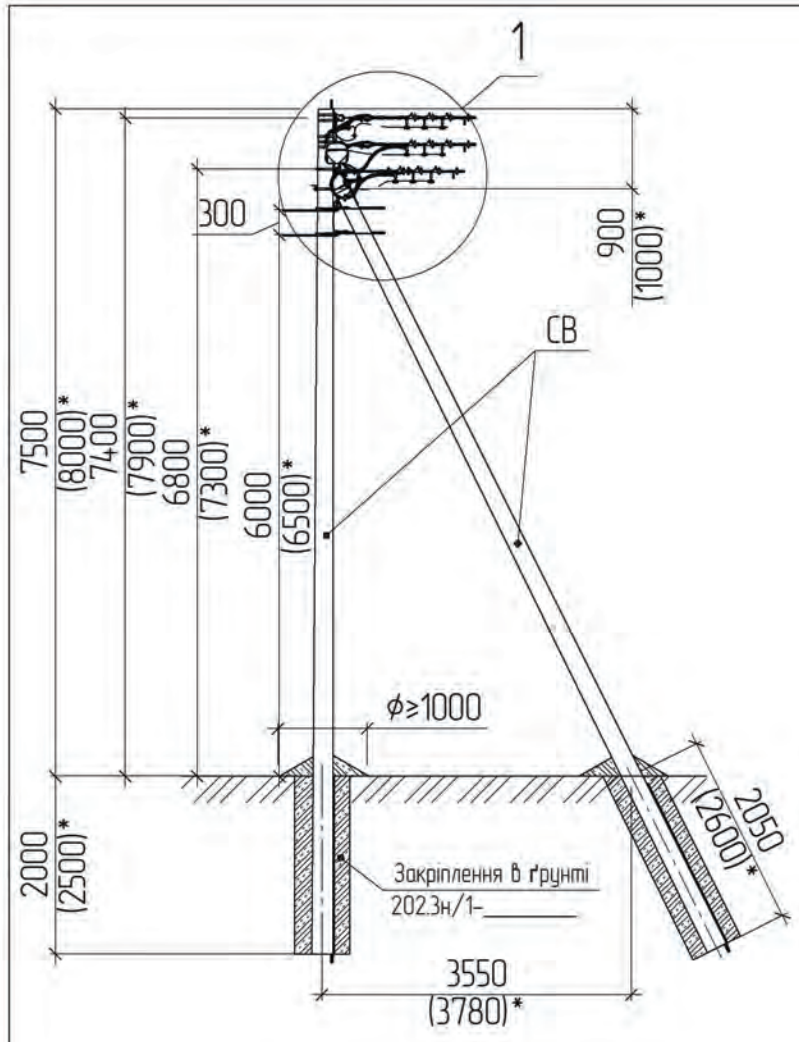
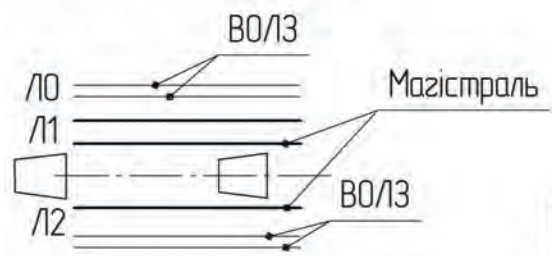



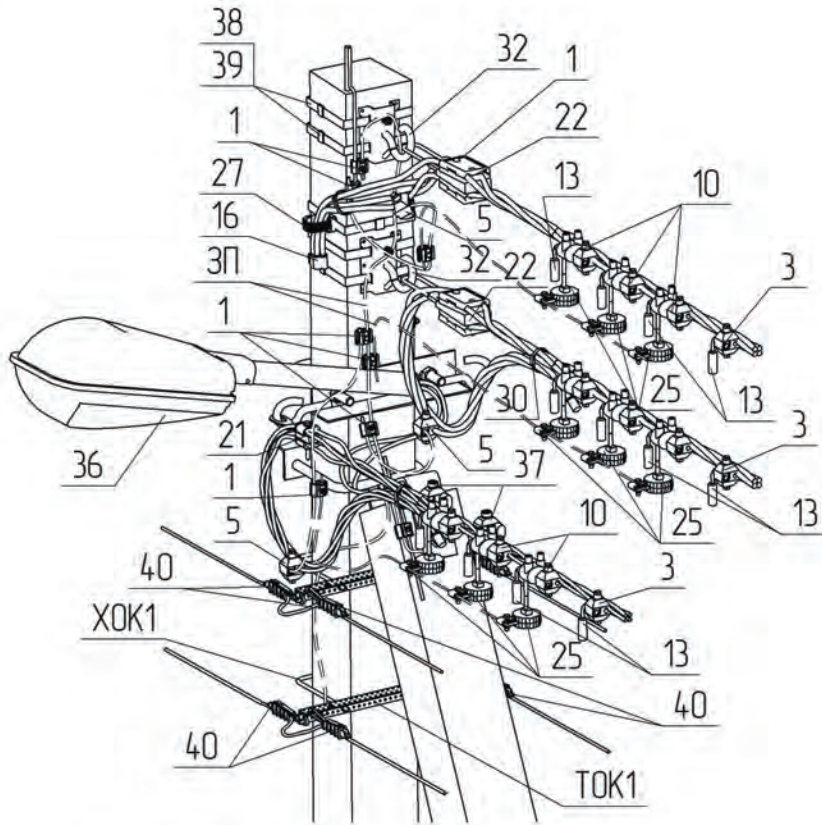
Схема встановлення опори



* Значення у дужках наведені для опори зі стояком СВ-105

Інв. № ориг. Підпис і дата Зам. інв. №

						202.3н/9-21							
Прив'язаний						Зм. Кільк.	Арк. № док.	Підпис	Дата	Кінцева двоколова опора з сумісним підвищенням ВО/ЛЗ та ЛО К2(2хСВ95-2)-1с+ЛО.К+ВО/ЛЗ.А4 К2(2хСВ105-3,6)-1с+ЛО.К+ВО/ЛЗ.А4	Стадія	Аркцш	Аркцшів
						ГП	Журавльов	<i>[Signature]</i>	17.03		РП	1	2
						Н.контр.	Блінов	<i>[Signature]</i>	15.03				
						Перевір.	Меркотан	<i>[Signature]</i>	16.03				
						Разроб.	Ішук	<i>[Signature]</i>	15.03				
Інв. №												 НВП ТОВ „ЕНЕРГОЛІГА“	



Зусилля, що діють на ґрунт в залежності від тяжіння $T_{\text{макс}}$, кількості кіл П/Л 0,38 кВ, освітлення, та ВО/ЛЗ

Тип стовпів опору	Максимальне тяжіння П/Л 0,38кВ, кН	Кількість кіл П/Л 0,38кВ	Кількість кіл освітлення	Кількість кіл ВО/ЛЗ	Стискаюче зусилля на ґрунт N_p , кН
СВ95-2	2	1	0	≤4	19
			1		25
		2	0		26
			1		32
	4	1	0		26
			1		32
		2	0		39
			1		45
СВ105-5	2	1	0	≤4	22
			1		28
		2	0		28
			1		41
	4	1	0		26
			1		32
		2	0		39
			1		47

Прив'язаний			
Інв. №			

Поз.	Позначення	Найменування	Кількість		Маса од. кг	Примітка
			1 коло	2 коло		
Залізобетонні елементи:						
СВ	ТУ У В.2.6-00113997.003-94	Стойка СВ95-2	2	2	750	
		Стойка СВ105-3.6			1180	
Сталеві конструкції:						
32	SICAME	Гак універсальний CSC 16uz	1	2	0.73	
38	SICAME	Бандажна стрічка ІФ 207, L=2 п.м.	2	3.5	0.24	
39	SICAME	Скріпа CF 20	3	5	0.01	
У3	202.2н/9-1	Кронштейн У3	1	1	5.3	Для СВ95
У4*	202.2н/9-2	Кронштейн У4	1	1	6.9	Для СВ105
ЗП	ГОСТ839-80	Провід А16, L=0.5 п.м.	5	9	0.03	
Всього на опорі, кг						
Лінійна арматура:						
1	SICAME	Затискач плашковий PGA 101	4	6	0.055	
3	SICAME	Затискач прокалюючий для підкл. дод. од. ТТД 171 FJ2TA	1	2	0.12	16-120 мм ²
5	SICAME	Затискач для повторних заземлень TND 151	1	2	0.18	16-70 мм ²
		Затискач для повторних заземлень TND 241			0.22	95-120 мм ²
10	SICAME	Затискач прокалюючий для двох абонентів ТТ2D 82	3	6	0.25	16-70 мм ²
		Затискач прокалюючий для двох абонентів ТТ2D 87			0.26	95-120 мм ²
13	SICAME	Модуль для підключення заземлення FCC 1	4	8	0.080	
16	SICAME	Кінцевий ковпачок GPE__	4	8	0.01	
22	SICAME	Затискач натяжний магістральний GUKo1	1	2	0.8	25-50 мм ²
		Затискач натяжний магістральний GUKo2			1.23	70-120 мм ²
25	SICAME	ОПН з індикатором пробою Protect 50	3	6	0.15	
27	SICAME	Утримувач для кабелів ВІС 3050	1	1	0.02	2/4x16-70 мм ²
30	SICAME	Хамут ССО 9-62	1	2	0.04	
Доповнення при підвісці лінії освітлення ЛО						
КР15	1.17/3-01	Кронштейн КР15	1		5.14	
ЗП	ГОСТ839-80	Провід А16, L=0.5 п.м.	5		0.03	
1	SICAME	Затискач плашковий PGA 101	3		0.055	
3	SICAME	Затискач прокалюючий для підкл. дод. од. ТТД 171 FJ2TA	1		0.12	16-120 мм ²
5	SICAME	Затискач для повторних заземлень TND 151	1		0.18	16-70 мм ²
10	SICAME	Затискач прокалюючий для двох абонентів ТТ2D 82	3		0.25	16-70 мм ²
13	SICAME	Модуль для підключення заземлення FCC 1	4		0.080	
16	SICAME	Кінцевий ковпачок GPE__	4		0.01	
21	SICAME	Затискач натяжний GUKp4	1		0.20	
25	SICAME	ОПН з індикатором пробою Protect 50	3		0.15	
36	SICAME	Ліхтар вуличного освітлення	1		8	
37	SICAME	Затискач прокалюючий ліхтарний ТТД 051	2		0.075	
Доповнення при підвісці двох/чотирьох кіл волоконно оптичних ліній зв'язку ВО/ЛЗ						
			2 коло	4 коло		
ТОК1	3.15/5-04	Транверса ТОК1	1	2	0.56	
ХОК1	3.15/5-07	Хамут ХОК1	1	2	0.28	
1	SICAME	Затискач плашковий PGA 101	1	1	0.055	
40	SICAME	Затискач для ВО/ЛЗ PAB FO 160 D3-6	4	8	0.08	
ЗП	ГОСТ839-80	Провід А16, L=0.5 п.м.	1	2	0.03	
202.3н/9-21						
Зм. Кільк. Арк. № док. Підпис Дата						Арк. 2

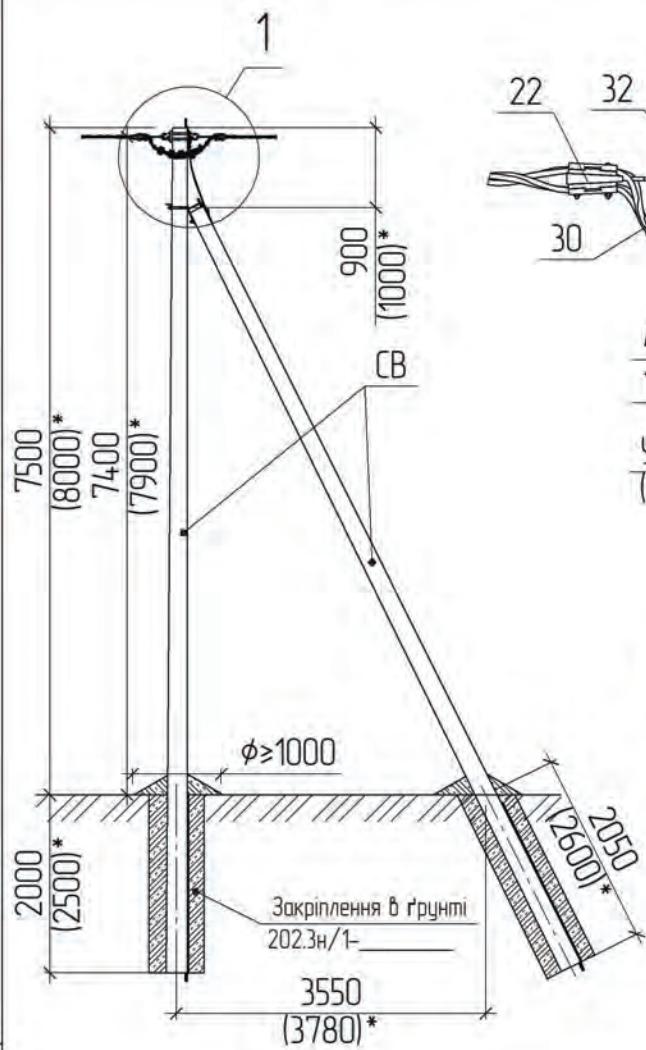
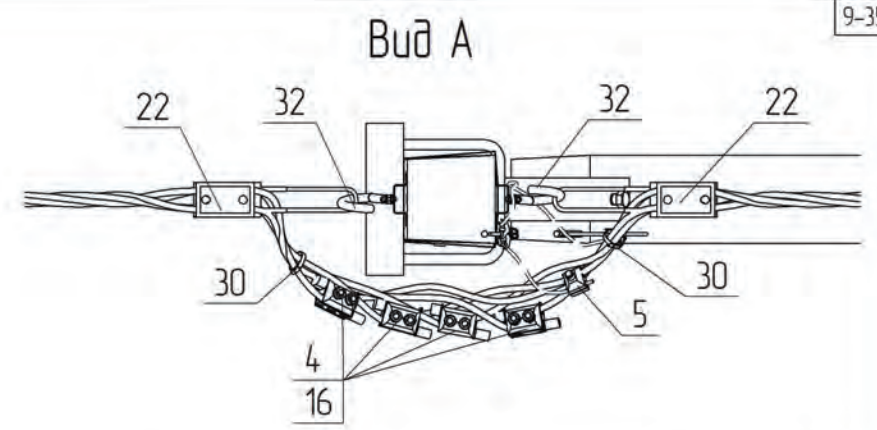
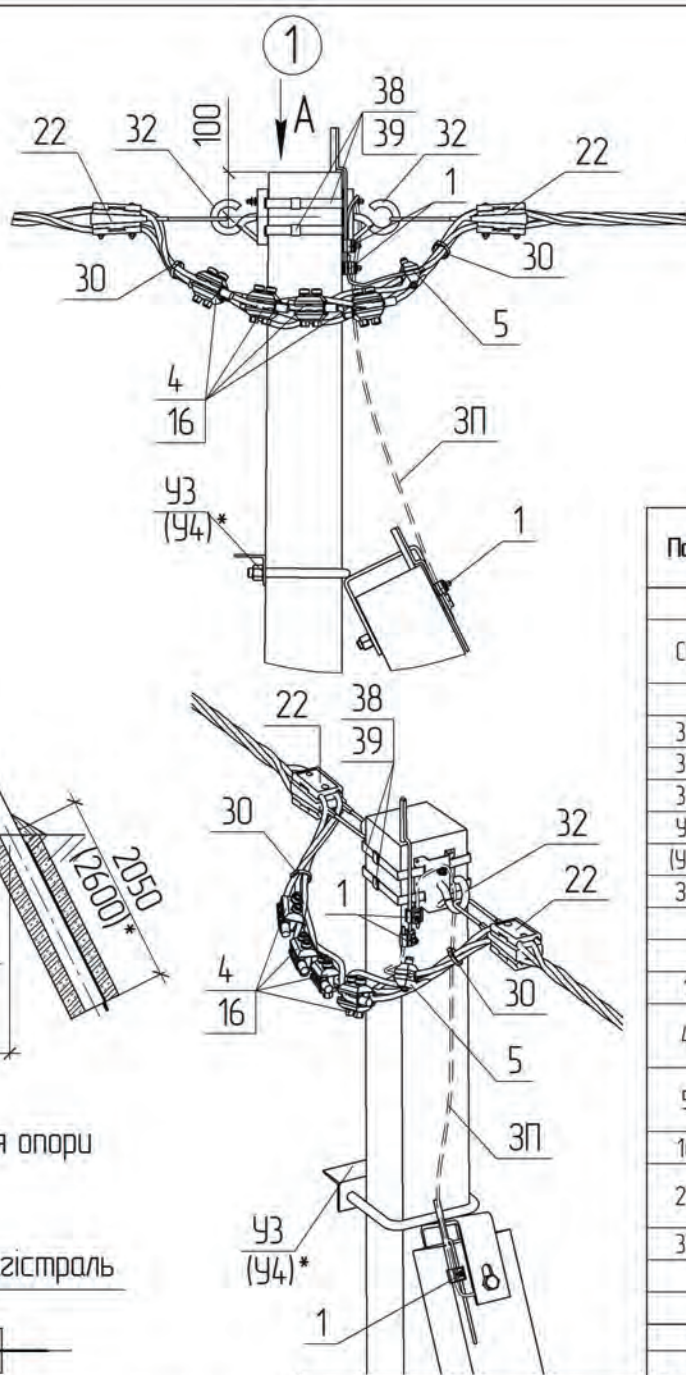
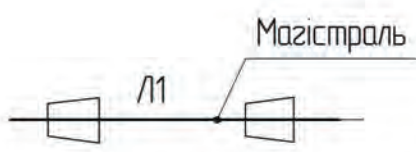


Схема встановлення опори



Поз.	Позначення	Найменування	Кільк.	Маса од. кз	Примітка
Залізобетонні елементи:					
СВ	ТУ У В.2.6-00113997.003-94	Стояк СВ95-2 Стояк СВ105-3.6	2	750 1180	
Сталеві конструкції:					
32	SICAME	Гак універсальний CSC 16uz	2	0.73	
38	SICAME	Бандажна стрічка ІF 207, L=3 п.м.	1	0.36	
39	SICAME	Скріпа CF 20	2	0.01	
У3	202.2н/9-1	Кранштейн У3	1	5.3	Для СВ95
(У4)	202.2н/9-2	Кранштейн У4	1	6.9	Для СВ105
3П	ГОСТ839-80	Провід А16, L=0,5 п.м.	4	0.03	
Всього на опорі, кг					
Лінійна арматура:					
1	SICAME	Затискач плашковий PGA 101	3	0.055	
4	SICAME	Затискач проколюючий магістральний TTD 301 NEO	4	0.255	25-70 мм ²
		Затискач проколюючий магістральний TTD 401 NEO		0.380	95-120 мм ²
5	SICAME	Затискач для повторних заземлень TND 151	1	0.18	16-70 мм ²
		Затискач для повторних заземлень TND 241		0.22	95-120 мм ²
16	SICAME	Кінцевий коблпачок GPE_	4	0.01	
22	SICAME	Затискач натяжний магістральний GUKo1	2	0.8	25-50 мм ²
		Затискач натяжний магістральний GUKo2		1.23	70-120 мм ²
30	SICAME	Хомут CCD 9-62	2	0.04	

202.3н/9-22

Стискаюче зусилля, що діє на ґрунт див. на кресленні 202.3н/9-27, арк. 2

* Значення у дужках наведені для опори зі стояком СВ-105

Прив'язаний	Зм. Кільк.	Арк. № док.	Підпис	Дата
	ГП	Журавльов	<i>[Signature]</i>	17.03
	Н.контр.	Блінов	<i>[Signature]</i>	15.03
	Перевір.	Меркотан	<i>[Signature]</i>	16.03
	Розроб.	Ішцк	<i>[Signature]</i>	15.03
Інв. №				

Анкерна одноколова опора
А1(2хСВ95-2)-1с
А1(2хСВ105-3,6)-1с

Стадія	Аркцш	Аркцшід
РП	1	1
 НВП ТОВ „ЕНЕРГОЛІГА“		

№, № ориг. Підпис і дата Зам. інв. №

9-36

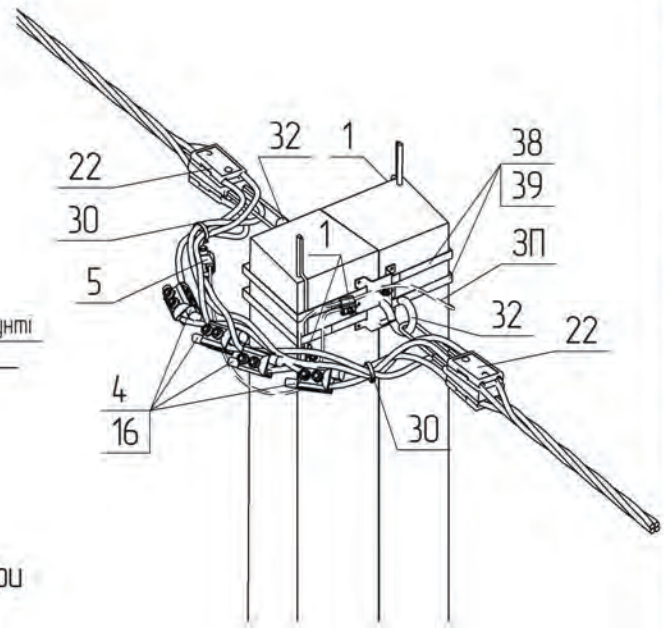
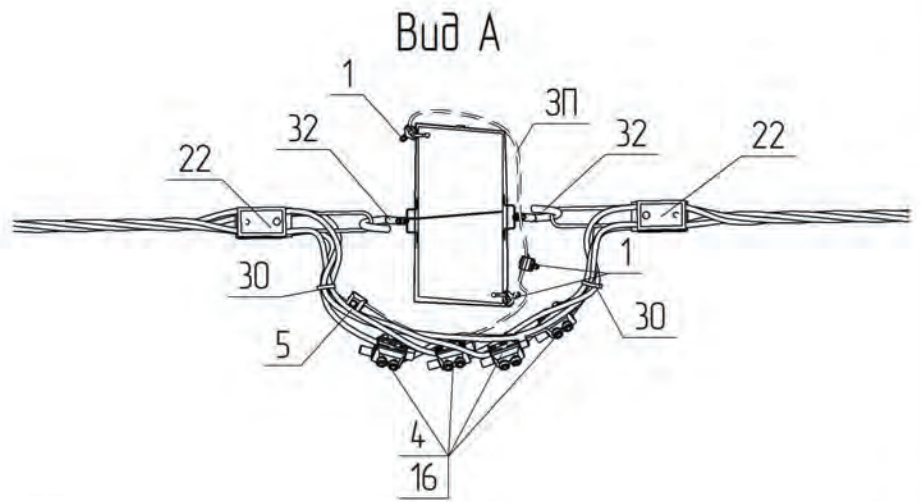
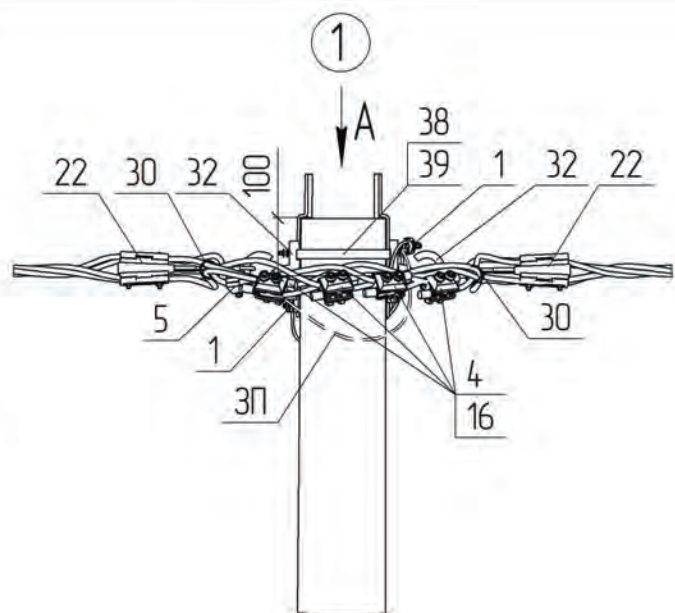
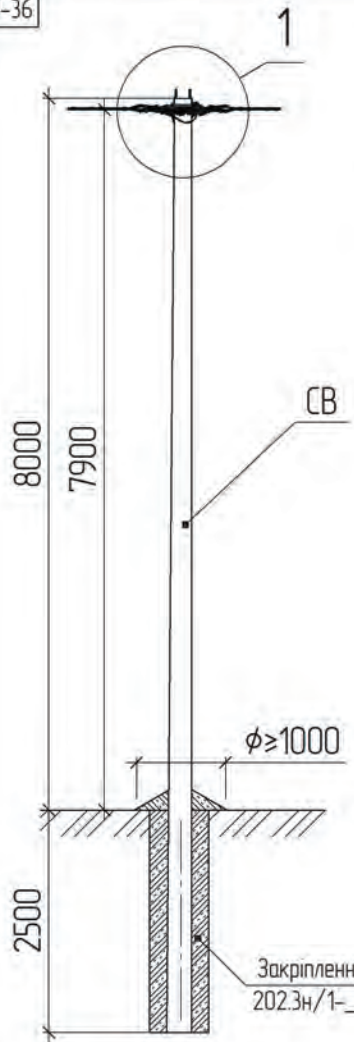
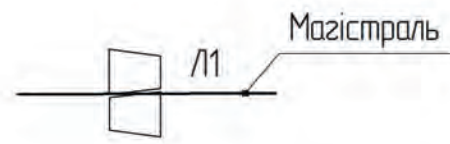


Схема встановлення опори



Поз.	Позначення	Найменування	Кільк.	Маса од. кз	Примітка
Залізобетонні елементи:					
СВ	ТУ У В.2.6-00113997.003-94	Стойка СВ105-5	2	1180	
Сталеві конструкції:					
32	SICAME	Гак універсальний CSC 16uz	2	0.73	
38	SICAME	Бандажна стрічка ІF 207, L=3 п.м.	2	0.36	
39	SICAME	Скріпа CF 20	2	0.01	
3П	ГОСТ839-80	Провід А16, L=0,5 п.м.	4	0.03	
Лінійна арматура:					
1	SICAME	Затискач плашковий PGA 101	3	0.055	
4	SICAME	Затискач проколювачий магістральний TTD 301 NEO	4	0.255	25-70 мм ²
		Затискач проколювачий магістральний TTD 401 NEO		0.380	95-120 мм ²
5	SICAME	Затискач для повторних заземлень TND 151	1	0.18	16-70 мм ²
		Затискач для повторних заземлень TND 241		0.22	95-120 мм ²
16	SICAME	Кінцевий ковпачок GPE_	4	0.01	
22	SICAME	Затискач натяжний магістральний GUKo1	2	0.8	25-50 мм ²
		Затискач натяжний магістральний GUKo2		1.23	70-120 мм ²
30	SICAME	Хомут CCD 9-62	2	0.04	
Всього на опорі, кг					

202.3н/9-23

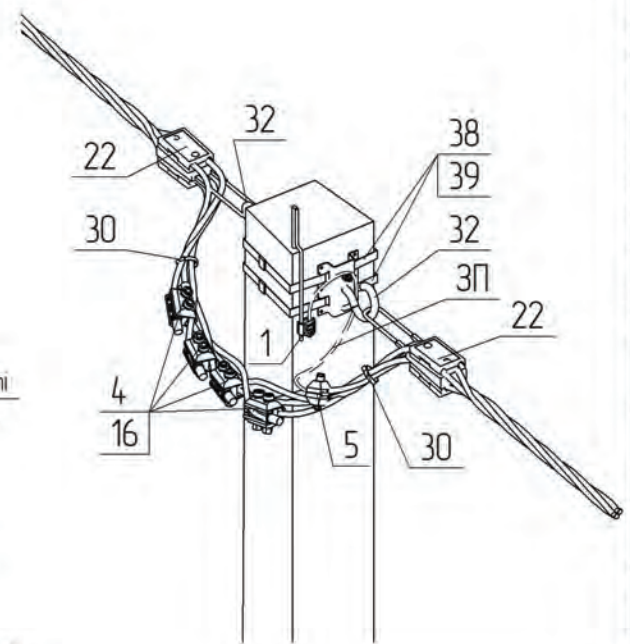
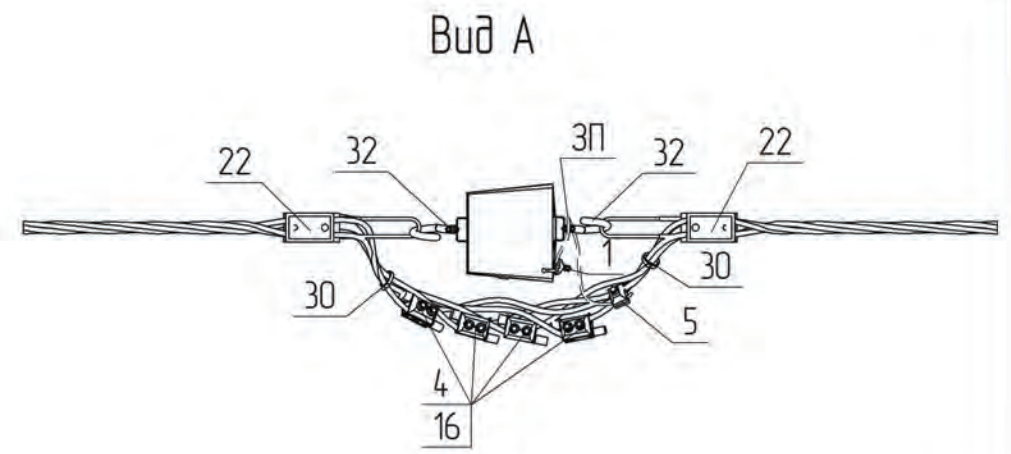
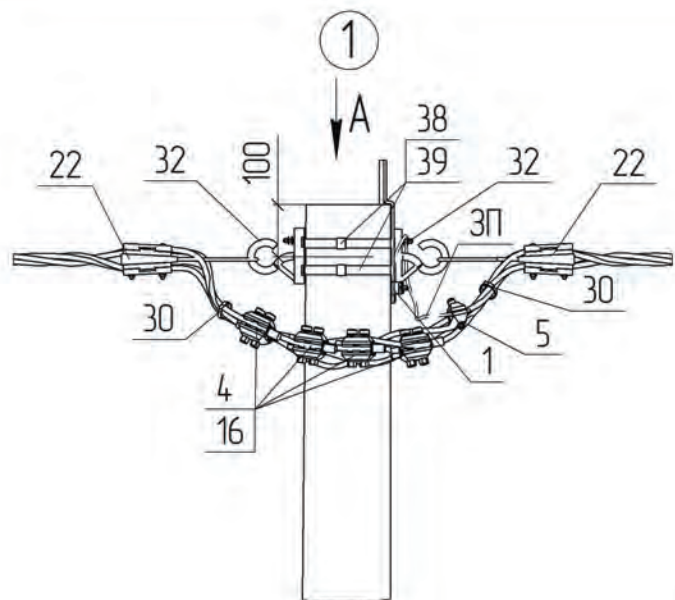
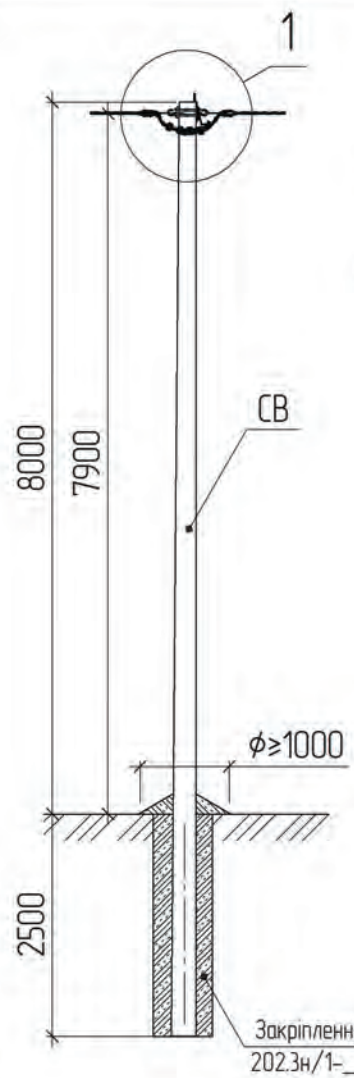
Прив'язаний	Зм.	Кільк.	Арк. № док.	Підпис	Дата
	ГП		Журавльов	<i>[Signature]</i>	17.03
	Н.контр.		Блінов	<i>[Signature]</i>	15.03
	Перевір.		Меркотан	<i>[Signature]</i>	16.03
	Розроб.		Іщук	<i>[Signature]</i>	15.03
Інв. №					

Анкерна одноколова опора
A1(2СПхСВ105-5)-1с

Стадія	Аркцш	Аркцшід
РП	1	1

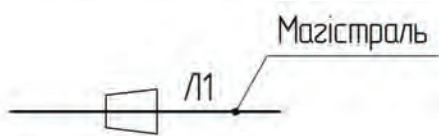
НВП
ТОВ „ЕНЕРГОЛІГА“

Зам. інв. №
Підпис і дата
Інв. № ориг.



Закріплення в ґрунті
202.3н/1-

Схема встановлення опори



Поз.	Позначення	Найменування	Кільк.	Маса од. кз	Примітка
		Залізобетонні елементи:			
СВ	ТУ У В.2.6-00113997.003-94	Стяк СВ105-5	1	1180	
		Сталеві конструкції:			
32	SICAME	Гак універсальний CSC 16uz	2	0.73	
38	SICAME	Бандажна стрічка IF 207, L=3 п.м.	1	0.36	
39	SICAME	Скріпа CF 20	2	0.01	
3П	ГОСТ839-80	Провід А16, L=0,5 п.м.	2	0.03	
		Всього на опорі, кг			
		Лінійна арматура:			
1	SICAME	Затискач плашкобвий PGA 101	1	0.055	
4	SICAME	Затискач проколюючий магістральний TTD 301 NEO	4	0.255	25-70 мм ²
		Затискач проколюючий магістральний TTD 401 NEO		0.380	95-120 мм ²
5	SICAME	Затискач для повторних заземлень TND 151	1	0.18	16-70 мм ²
		Затискач для повторних заземлень TND 241		0.22	95-120 мм ²
16	SICAME	Кінцевий коблпачок GPE_	4	0.01	
22	SICAME	Затискач натяжний магістральний GUKo1	2	0.8	25-50 мм ²
		Затискач натяжний магістральний GUKo2		1.23	70-120 мм ²
30	SICAME	Хомут CCD 9-62	2	0.04	

202.3н/9-24

Прив'язаний	Зм. Кільк.	Арк. № док.	Підпис	Дата
		Журавльов	<i>[Signature]</i>	17.03
		Блінов	<i>[Signature]</i>	15.03
		Меркотан	<i>[Signature]</i>	16.03
		Ішцук	<i>[Signature]</i>	15.03
Інв. №				

Анкерна одноколова опора

A11x(CB105-5)-1c

Стадія	Аркцш	Аркцшід
РП	1	1
 НВП ТОВ „ЕНЕРГОЛІГА“		

№ в. № ориг.	Підпис і дата	Зам. інв. №

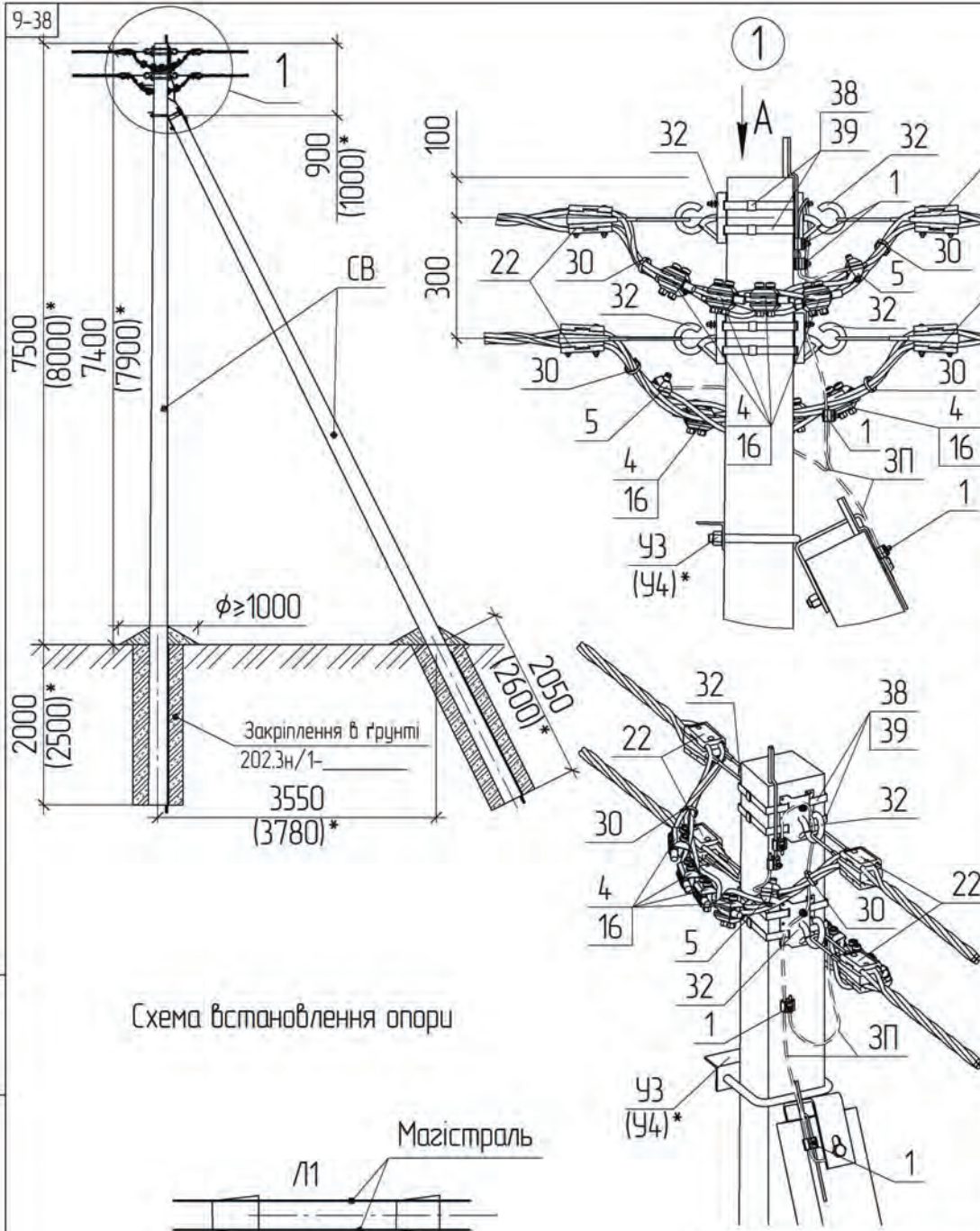
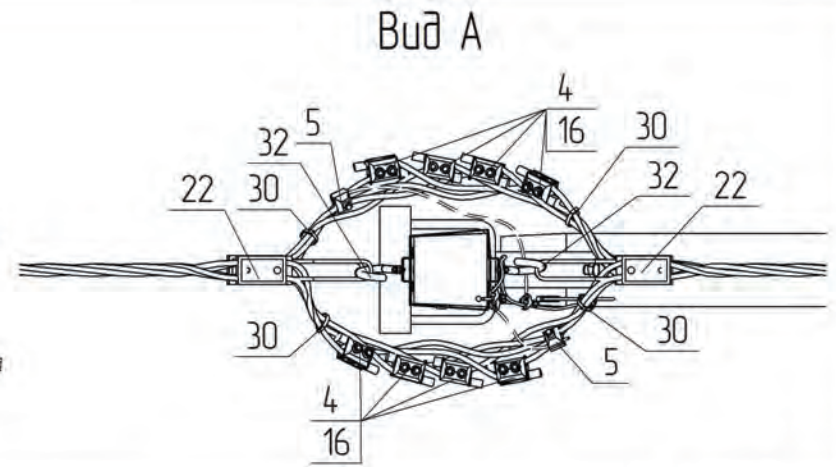


Схема встановлення опори



Поз.	Позначення	Найменування	Кільк	Маса од. кз	Примітка
Залізобетонні елементи:					
СВ	ТУ У В.2.6-00113997.003-94	Стойка СВ95-2 Стойка СВ105-3.6	2	750 1180	
Сталеві конструкції:					
32	SICAME	Гак універсальний CSC 16uz	4	0.73	
38	SICAME	Бандажна стрічка IF 207, L=3 п.м.	2	0.36	
39	SICAME	Скріпа CF 20	4	0.01	
У3	202.2н/9-1	Кранштейн У3	1	5.3	Для СВ95
(У4)	202.2н/9-2	Кранштейн У4	1	6.9	Для СВ105
3П	ГОСТ839-80	Провід А16, L=0,5 п.м.	6	0.03	
Всього на опорі, кг					
Лінійна арматура:					
1	SICAME	Затискач плашковий PGA 101	4	0.055	
4	SICAME	Затискач проколюючий магістральний TTD 301 NEO	8	0.255	25-70 мм ²
		Затискач проколюючий магістральний TTD 401 NEO		0.380	95-120 мм ²
5	SICAME	Затискач для повторних заземлень TND 151	2	0.18	16-70 мм ²
		Затискач для повторних заземлень TND 241		0.22	95-120 мм ²
16	SICAME	Кінцевий ковпачок GPE_	8	0.01	
22	SICAME	Затискач натяжний магістральний GUKo1	4	0.8	25-50 мм ²
		Затискач натяжний магістральний GUKo2		1.23	70-120 мм ²
30	SICAME	Хомут CCD 9-62	4	0.04	

202.3н/9-25

Стискаюче зусилля, що діє на ґрунт див. на кресленні 202.3н/9-27, арк. 2

* Значення у дужках наведені для опори зі стійкою СВ-105

Прив'язаний	Зм.	Кільк.	Арк. № док.	Підпис	Дата
	ГП		Журавльов	<i>[Signature]</i>	17.03
	Н.контр.		Блінов	<i>[Signature]</i>	15.03
	Перевір.		Меркотан	<i>[Signature]</i>	16.03
	Разроб.		Ішцк	<i>[Signature]</i>	15.03
Інв. №					

Анкерна двоколова опора
А2(2хСВ95-2)-1с
А2(2хСВ105-3,6)-1с

Стадія	Аркцш	Аркцшід
РП	1	1
 НВП ТОВ „ЕНЕРГОЛІГА“		

Зам. інв. №

Підпис і дата

Інв. № ориг.

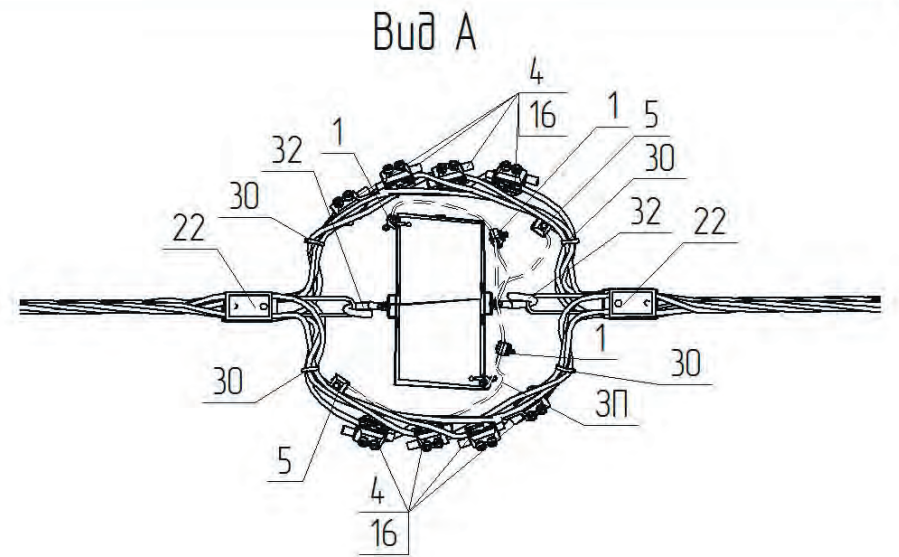
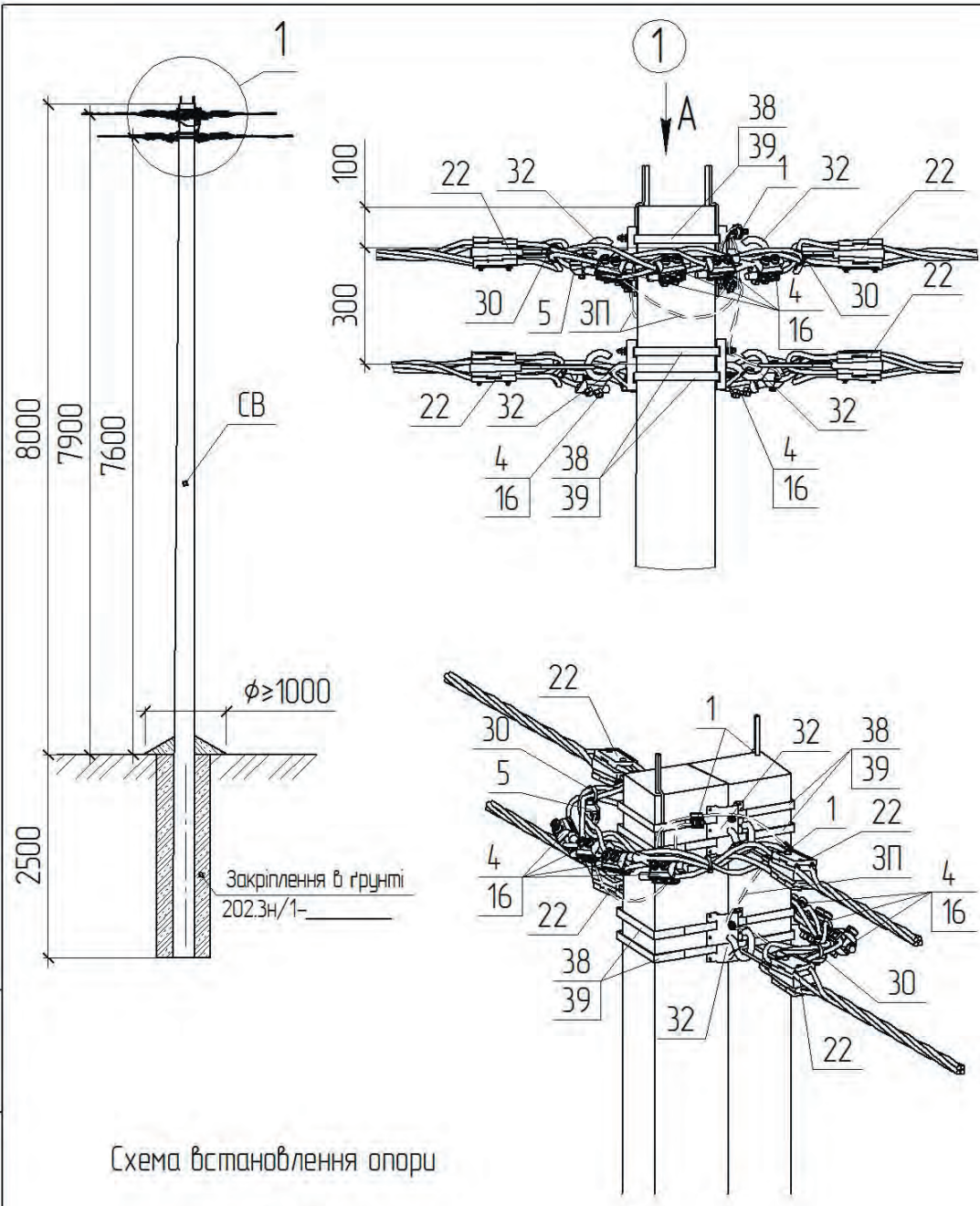
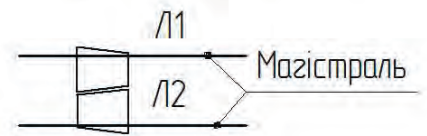


Схема встановлення опори




Поз.	Позначення	Найменування	Кільк.	Маса од. кз	Примітка
Залізобетонні елементи:					
СВ	ТУ У В.2.6-00113997.003-94	Стояк СВ105-5	2	1180	
Сталеві конструкції:					
32	SICAME	Гак універсальний CSC 16из	4	0.73	
38	SICAME	Бандажна стрічка ІF 207, L=3 п.м.	4	0.36	
39	SICAME	Скрипа CF 20	4	0.01	
3П	ГОСТ839-80	Провід А16, L=0,5 п.м.	6	0.03	
Лінійна арматура					
1	SICAME	Затискач плоский PGA 101	4	0.055	
4	SICAME	Затискач проколюючий магістральний TTD 301 NEO	8	0.255	25-70 мм ²
		Затискач проколюючий магістральний TTD 401 NEO		0.380	95-120 мм ²
5	SICAME	Затискач для повторних заземлень TND 151	2	0.18	16-70 мм ²
		Затискач для повторних заземлень TND 241		0.22	95-120 мм ²
16	SICAME	Кінцевий ковпачок GPE	8	0.01	
22	SICAME	Затискач натяжний магістральний GUKo1	4	0.8	25-50 мм ²
		Затискач натяжний магістральний GUKo2		1.23	70-120 мм ²
30	SICAME	Хомут CCD 9-62	4	0.04	
Всього на опорі, кг					

202.3н/9-26

Прив'язаний	Зм.	Кільк.	Арк. № док.	Підпис	Дата
	ГП		Журавльов	<i>[Signature]</i>	27.03
	Н.контр.		Блінов	<i>[Signature]</i>	15.03
	Перевір.		Меркотан	<i>[Signature]</i>	16.03
	Розроб.		Іщук	<i>[Signature]</i>	15.03
Інв. №					

Анкерна двоколова опора
A2(2СПХСВ105-5)-1с

Стадія	Аркцш	Аркцшів
РП	1	1
 НВП ТОВ „ЕНЕРГОЛІГА“		

Інв. № ориг. Підпис і дата. Зам. інв. №

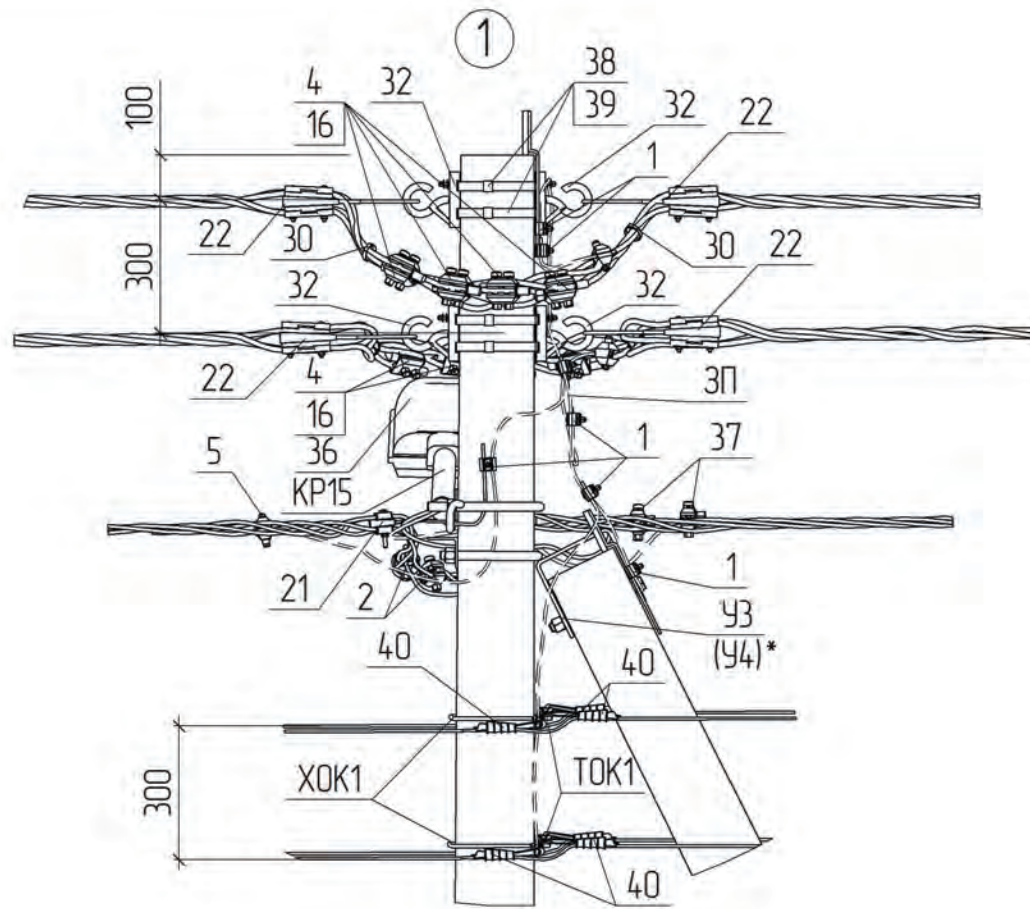
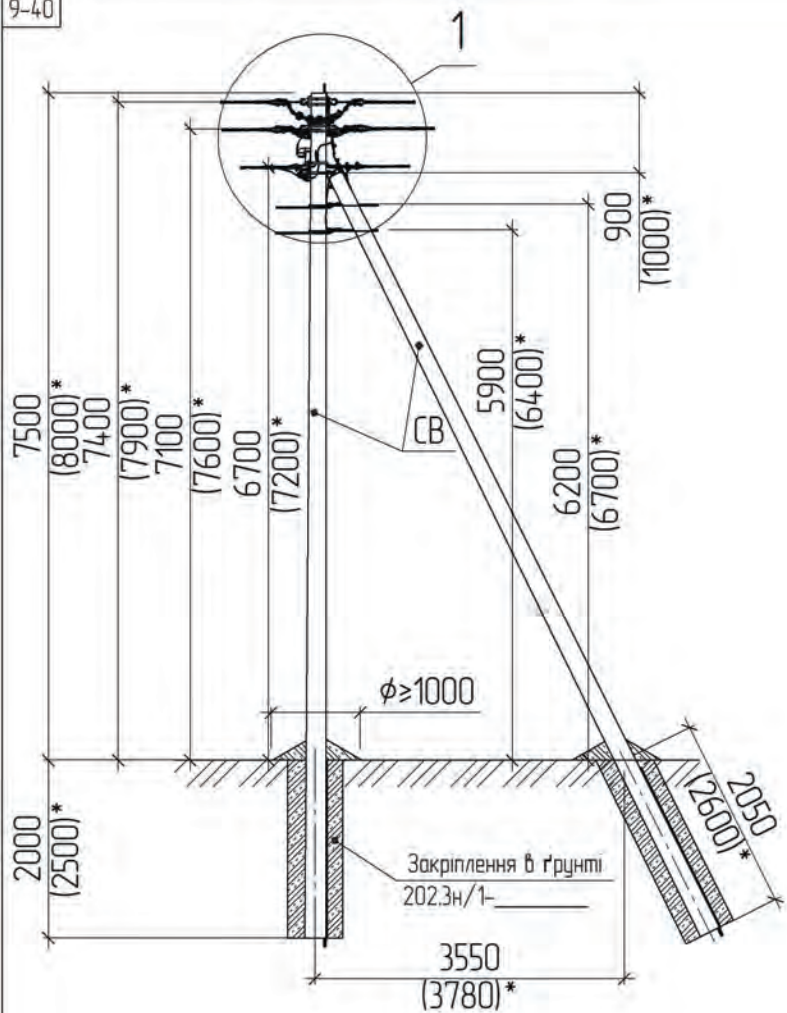
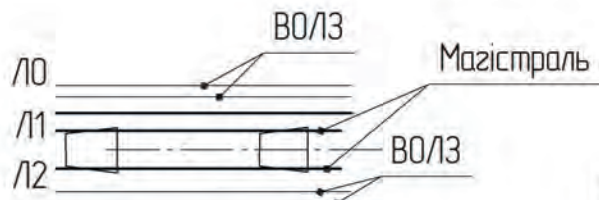



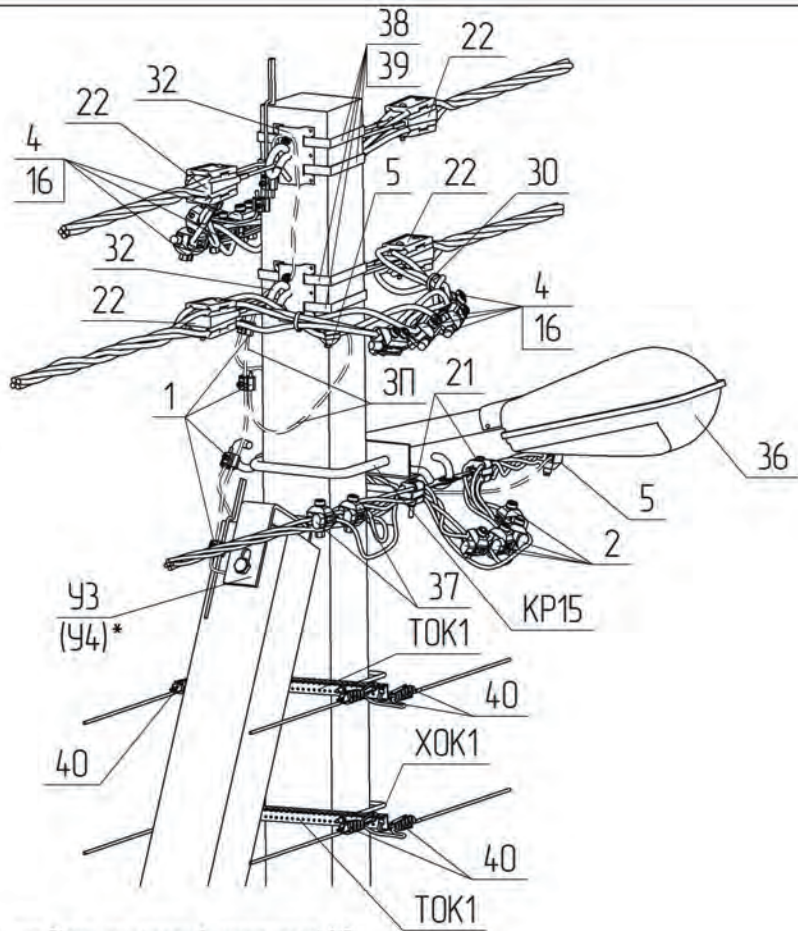
Схема встановлення опори



* Значення у дужках наведені для опори зі стояком СВ-105

№ в. № ориг.	Підпис і дата	Зам. №, №

						202.3н/9-27										
Прив'язаний						Зм.	Кільк.	Арк. № док.	Підпис	Дата	Анкерна двоколова опора з сумісним підвішуванням В0/Л3 та Л0			Стадія	Аркцш	Аркцшв
						ГП		Журавльов	<i>[Signature]</i>	17.03				РП	1	2
						Н.контр.		Блінов	<i>[Signature]</i>	15.03	А2(2хСВ95-2)-1с+Л0.А+В0/Л3.А4			 НВП ТОВ „ЕНЕРГОЛІГА“		
						Перевір.		Меркотан	<i>[Signature]</i>	16.03	А2(2хСВ105-3,6)-1с+Л0.А+В0/Л3.А4					
						Разроб.		Ішцк	<i>[Signature]</i>	15.03						
Інв. №																



Зусилля, що діють на ґрунт в залежності від тяжіння $T_{\text{нах}}$ та кількості кіл П/Лі 0,38 кВ, освітлення, ВО/ЛЗ

Тип стовпів опору	Максимальне тяжіння П/Лі 0,38кВ, кН	Кількість кіл П/Лі 0,38кВ	Кількість кіл освітлення	Кількість кіл ВО/ЛЗ	Стискаюче зусилля на ґрунт N_p , кН
СВ95-2	2	1	0	≤4	26
			1		30
			0		31
	4	2	0		36
			1		29
			1		33
СВ105-5	2	1	0	≤4	37
			1		41
			0		32
	4	2	0		36
			1		38
			1		42
4	1	0	≤4	35	
		1		39	
	2	0		43	
		1		48	

Поз.	Позначення	Найменування	Кількість		Маса од. кз	Примітка
			1 коло	2 коло		
Залізобетонні елементи:						
СВ	ТУ У В.2.6-00113997.003-94	Стойка СВ95-2	2	2	750	
		Стойка СВ105-3.6			1180	
Сталеві конструкції:						
32	SICAME	Гак універсальний CSC 16uz	2	4	0.73	
38	SICAME	Бандажна стрічка ІФ 207, L=3 п.м.	1	2	0.36	
39	SICAME	Скрипа CF 20	2	4	0.01	
УЗ	202.2н/9-1	Кронштейн УЗ	1	1	5.3	Для СВ95
У4	202.2н/9-2	Кронштейн У4	1	1	6.9	Для СВ105
ЗП	ГОСТ839-80	Провід А16, L=0.5 п.м.	3	4	0.03	
Всього на опорі, кз						
Лінійна арматура:						
1	SICAME	Затискач плашковий PGA 101	3	4	0.055	
4	SICAME	Затискач прокалюючий магістральний ТТД 301 NEO	4	8	0.255	25-70 мм ²
		Затискач прокалюючий магістральний ТТД 401 NEO			0.380	95-120 мм ²
5	SICAME	Затискач для повторних заземлень TND 151	1	2	0.18	16-70 мм ²
		Затискач для повторних заземлень TND 241			0.22	95-120 мм ²
16	SICAME	Кінцевий ковпачок GPE__	4	8	0.01	
22	SICAME	Затискач натяжний магістральний GUKa1	2	4	0.8	25-50 мм ²
		Затискач натяжний магістральний GUKa2			1.23	70-120 мм ²
30	SICAME	Хамут ССО 9-62	2	4	0.04	
Доповнення при підвісці лінії освітлення ЛО						
КР15	117/3-01	Кронштейн КР15	1		5,14	
ЗП	ГОСТ839-80	Провід А16, L=0.5 п.м.	2		0.03	
1	SICAME	Затискач плашковий PGA 101	2		0.055	
2	SICAME	Затискач прокалюючий абонентський ТТД 151 NEO	4		0.11	16-70 мм ²
5	SICAME	Затискач для повторних заземлень TND 151	1		0.18	16-70 мм ²
21	SICAME	Затискач натяжний GUKr4	2		0.20	4x16-35 мм ²
36	SICAME	Ліхтар вуличного освітлення	1		8	
37	SICAME	Затискач прокалюючий ліхтарний ТТД 051	2		0.075	
Доповнення при підвісці двох/чотирьох кіл волоконно оптичних ліній зв'язку ВО/ЛЗ						
			2 коло 4 коло			
ТОК1	3.15/5-04	Траверса ТОК1	1	2	0.56	
ХОК1	3.15/5-07	Хамут ХОК1	1	2	0.28	
ЗП	ГОСТ839-80	Провід А16, L=0.5 п.м.	1	2	0.03	
1	SICAME	Затискач плашковий PGA 101	1	1	0.055	
40	SICAME	Затискач для ВО/ЛЗ PAB FO 160 D3-6	4	8	0.08	

№, № ориг. Підпис і дата Зам. №, №

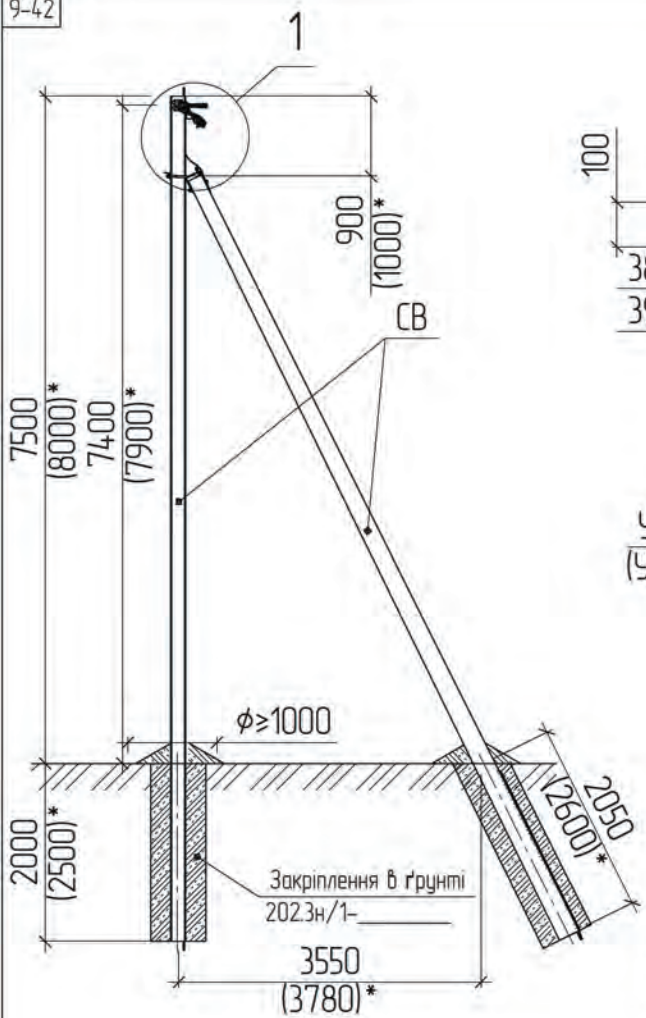
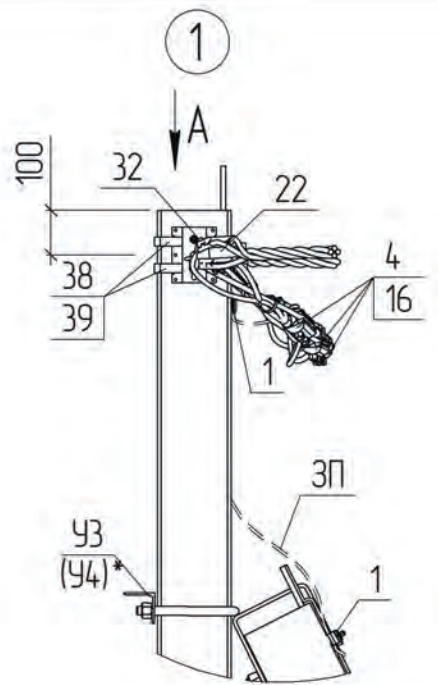
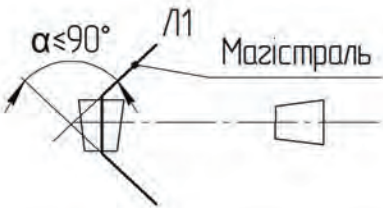
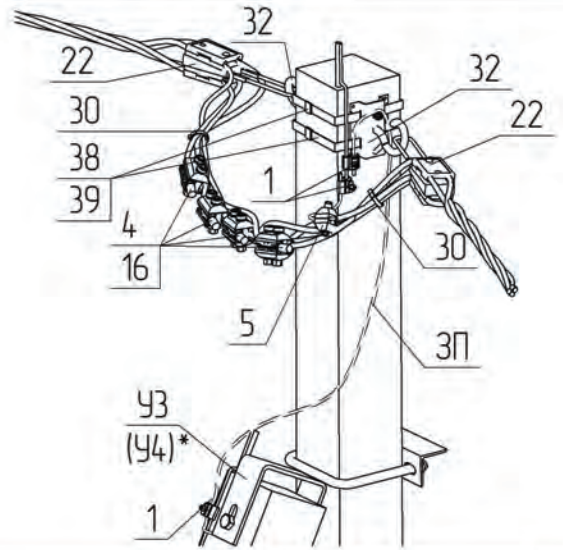
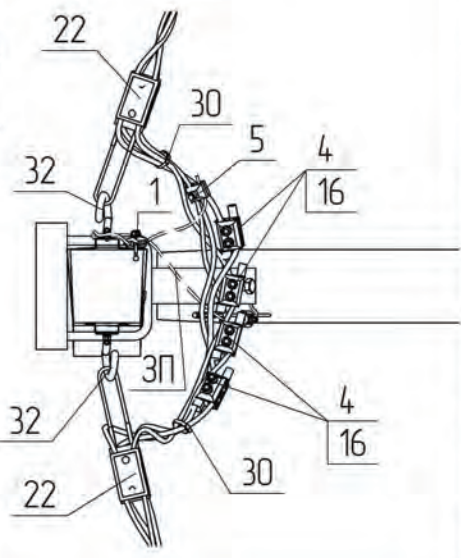


Схема встановлення опори



Вид А



Поз.	Позначення	Найменування	Кільк.	Маса од. кз	Примітка
Залізобетонні елементи:					
СВ	ТУ У В.2.6-00113997.003-94	Стойка СВ95-2	2	750	
		Стойка СВ105-3.6		1180	
Сталеві конструкції:					
32	SICAME	Гак універсальний CSC 16uz	2	0.73	
38	SICAME	Бандажна стрічка IF 207, L=3 п.м.	1	0.36	
39	SICAME	Скріпа CF 20	2	0.01	
У3	202.2н/9-1	Кранштейн У3	1	5.3	Для СВ95
У4	202.2н/9-2	Кранштейн У4	1	6.9	Для СВ105
3П	ГОСТ839-80	Пробій А16, L=0,5 п.м.	5	0.03	
Лінійна арматура:					
1	SICAME	Затискач плашковий PGA 101	3	0.055	
4	SICAME	Затискач прокалюючий магістральний TTD 301 NEO	4	0.255	25-70 мм ²
		Затискач прокалюючий магістральний TTD 401 NEO		0.380	95-120 мм ²
5	SICAME	Затискач для повторних заземлень TND 151	1	0.18	16-70 мм ²
		Затискач для повторних заземлень TND 241		0.22	95-120 мм ²
16	SICAME	Кінцевий ковпачок GPE_	4	0.01	
22	SICAME	Затискач натяжний магістральний GUKa1	2	0.8	25-50 мм ²
		Затискач натяжний магістральний GUKa2		1.23	70-120 мм ²
30	SICAME	Хамут CCD 9-62	2	0.04	
202.3н/9-28					

Стискаюче зусилля, що діє на ґрунт див. на кресленні 202.3н/9-35, арк. 3

* Значення у дужках наведені для опори зі стояком СВ-105

Прив'язаний	Зм.	Кільк.	Арк. № док.	Підпис	Дата
	ГП		Журавльов	<i>[Signature]</i>	17.03
	Н.контр.		Блінов	<i>[Signature]</i>	15.03
	Перевір.		Меркотан	<i>[Signature]</i>	16.03
	Розроб.		Ішцк	<i>[Signature]</i>	15.03
Інв. №					

Кутובה анкерна одноколова опора
 КА1(2хСВ95-2)-1с
 КА1(2хСВ105-3,6)-1с

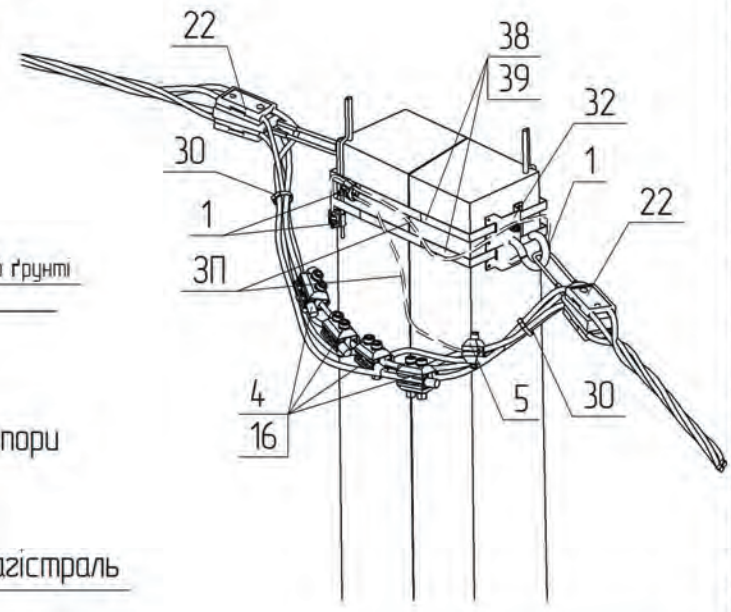
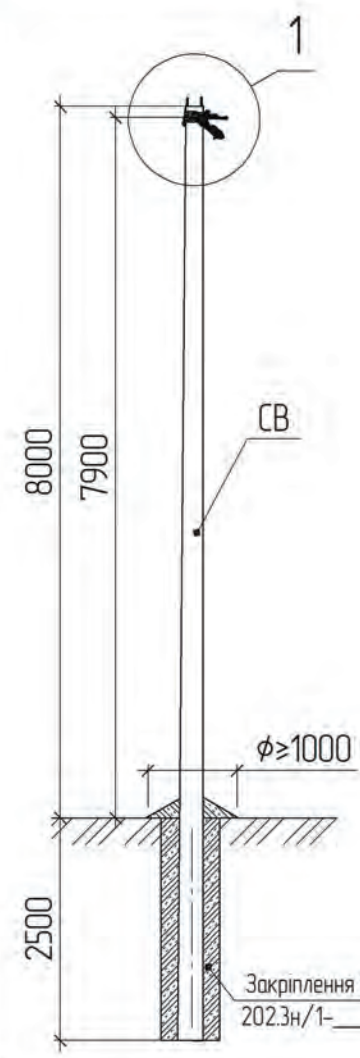
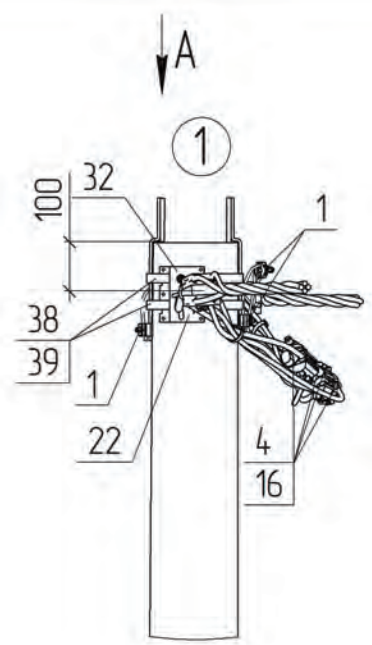
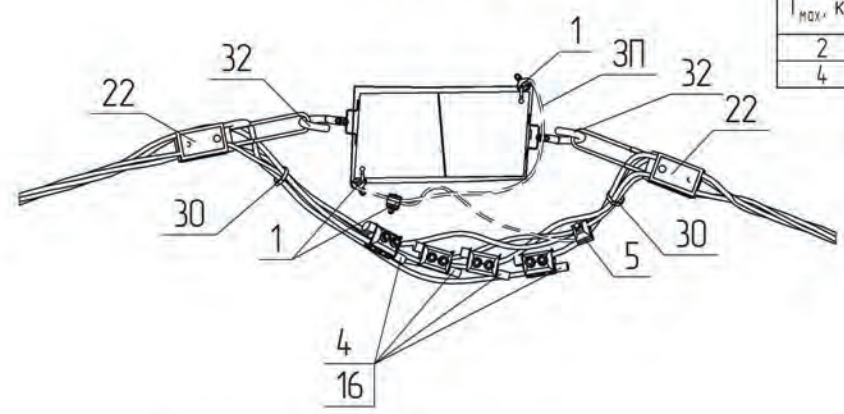
Стадія	Аркцш	Аркцшід
РП	1	1
 НВП ТОВ „ЕНЕРГОЛІГА“		

№, № ориг., Підпис і дата, Зам. інв. №

Максимальний кут повороту α , °

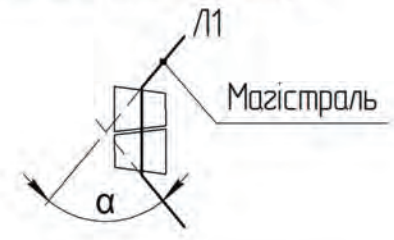
Максимальна тяжіння T_{max} , кН	Кількість кіл ПЛ 0,38 кВ	Максимальна кількість кіл ВОЛЗ	Максимальний кут повороту α град.
2	1	4	90
4			75

Вид А



Закріплення в ґрунті 202.3Н/1-

Схема встановлення опори



Поз.	Позначення	Найменування	Кільк.	Маса од. кг	Примітка
Залізобетонні елементи:					
СВ	ТУ У В.2.6-00113997.003-94	Стойка СВ105-5	2	1180	
Сталеві конструкції:					
32	SICAME	Гак універсальний CSC 16uz	2	0.73	
38	SICAME	Бандажна стрічка IF 207, L=3 п.м.	2	0.36	
39	SICAME	Скріпа CF 20	2	0.01	
3П	ГОСТ839-80	Провід А16, L=0,5 п.м.	5	0.03	
Лінійна арматура:					
1	SICAME	Затискач плашковий PGA 101	3	0.055	
4	SICAME	Затискач проколювачий магістральний TTD 301 NEO	4	0.255	25-70 мм ²
		Затискач проколювачий магістральний TTD 401 NEO		0.380	95-120 мм ²
5	SICAME	Затискач для повторних заземлень TND 151	1	0.18	16-70 мм ²
		Затискач для повторних заземлень TND 241		0.22	95-120 мм ²
16	SICAME	Кінцевий коблечок GPE_	4	0.01	
22	SICAME	Затискач натяжний магістральний GUKo1	2	0.8	25-50 мм ²
		Затискач натяжний магістральний GUKo2		1.23	70-120 мм ²
30	SICAME	Хомут CCD 9-62	2	0.04	
Всього на опорі, кг					

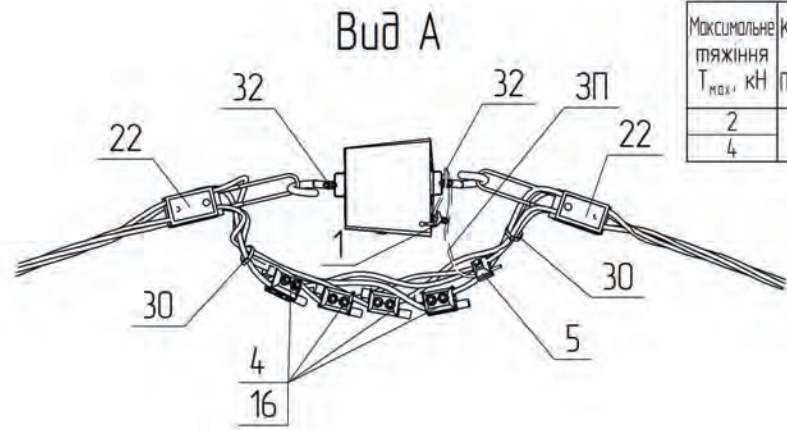
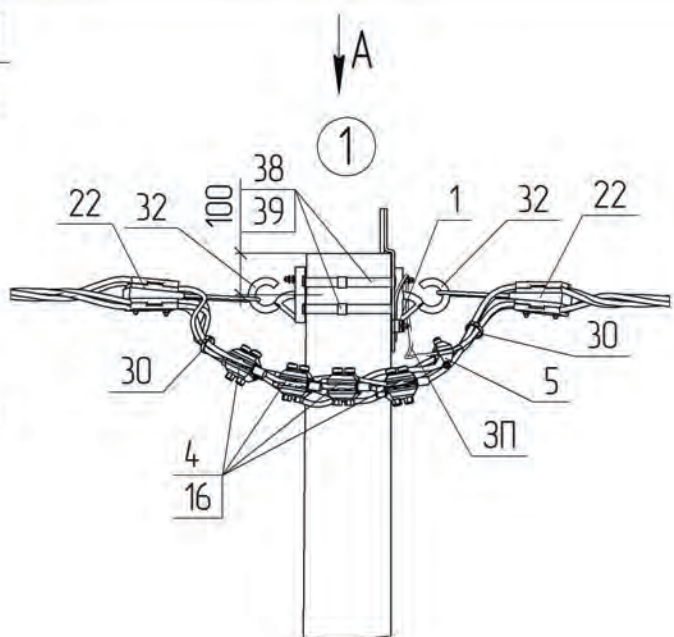
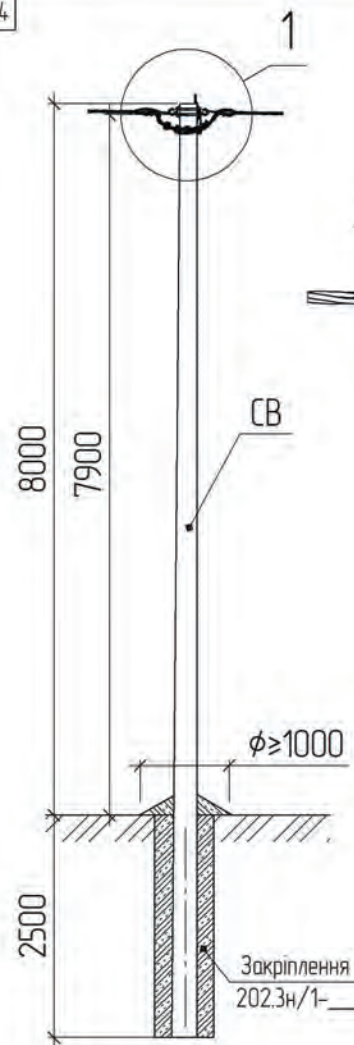
202.3Н/9-29

Прив'язаний	Зм. Кільк.	Арк. № док.	Підпис	Дата
Інв. №				

Кутова анкерна одноколова опора
КА1(2СПхСВ105-5)-1с

Стадія	Аркцш	Аркцшід
РП	1	1
 НВП ТОВ „ЕНЕРГОЛІГА“		

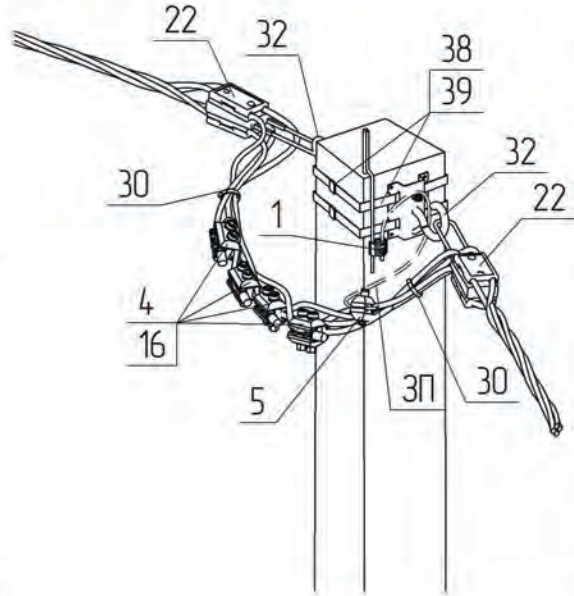
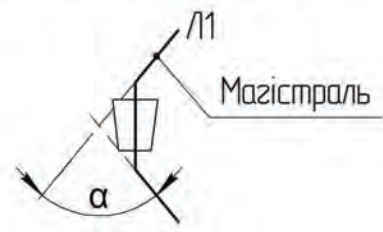
№, № ориг. Підпис і дата Зам. інв. №



Максимальний кут повороту α , °

Максимальне тяжіння T_{max} , кН	Кількість кіл П/Л 0,38 кВ	Максимальна кількість кіл ВО/ЛЗ	Максимальний кут повороту α градус.
2	1	2	60
4			35

Схема встановлення опори



Поз.	Позначення	Найменування	Кільк.	Маса од. кз	Примітка
Залізобетонні елементи:					
СВ	ТУ У В.2.6-00113997.003-94	Стойка СВ105-5	1	1180	
Сталеві конструкції:					
32	SICAME	Гак універсальний CSC 16uz	2	0.73	
38	SICAME	Бандажна стрічка IF 207, L=3 п.м.	1	0.36	
39	SICAME	Скріпа CF 20	2	0.01	
3П	ГОСТ839-80	Провід А16, L=0,5 п.м.	2	0.03	
Лінійна арматура:					
1	SICAME	Затискач плашкобвий PGA 101	1	0.055	
4	SICAME	Затискач проколювачий магістральний TTD 301 NEO	4	0.255	25-70 мм ²
		Затискач проколювачий магістральний TTD 401 NEO		0.380	95-120 мм ²
5	SICAME	Затискач для повторних заземлень TND 151	1	0.18	16-70 мм ²
		Затискач для повторних заземлень TND 241		0.22	95-120 мм ²
16	SICAME	Кінцевий ковпачок GPE_	4	0.01	
22	SICAME	Затискач натяжний магістральний GUKo1	2	0.8	25-50 мм ²
		Затискач натяжний магістральний GUKo2		1.23	70-120 мм ²
30	SICAME	Хомут CCD 9-62	2	0.04	
Всього на опорі, кг					

202.3н/9-30

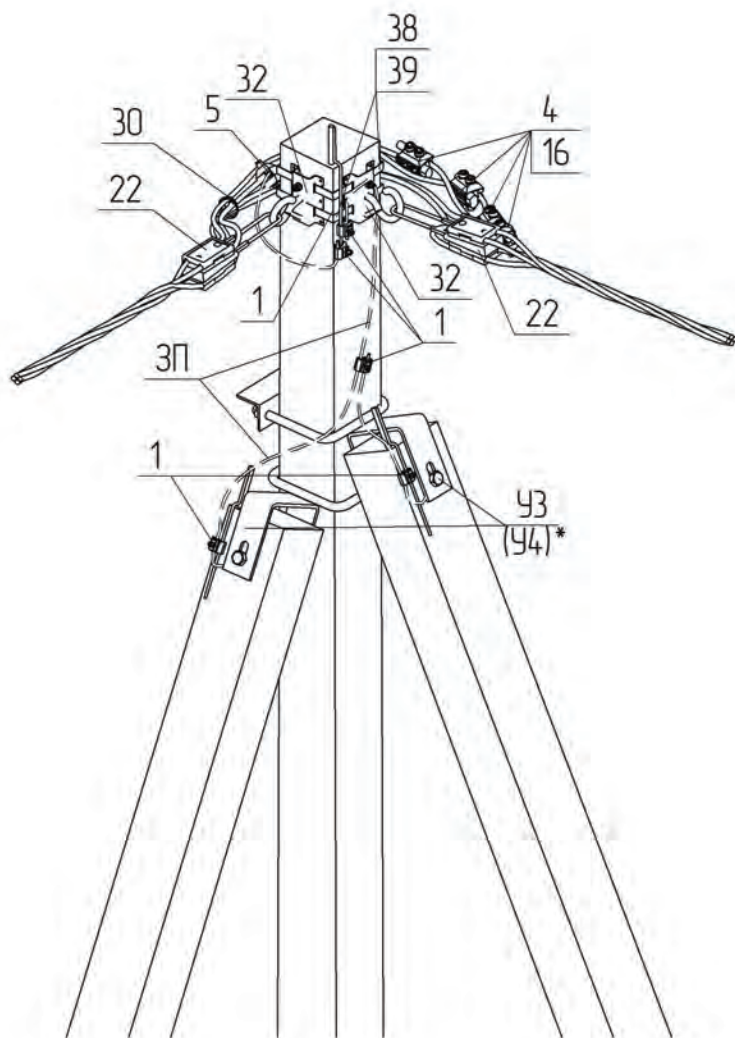
Прив'язаний	Зм.	Кільк.	Арк. № док.	Підпис	Дата
	ГП		Журавльов	<i>[Signature]</i>	17.03
	Н.контр.		Блінов	<i>[Signature]</i>	15.03
	Перебір.		Меркотан	<i>[Signature]</i>	16.03
	Разроб.		Ішцк	<i>[Signature]</i>	15.03
Інв. №					

Кутова анкерна одноколова опора
КА1(1хСВ105-5)-1с

Стадія	Аркцш	Аркцшід
РП	1	1

НВП
ТОВ „ЕНЕРГОЛІГА“

Інв. № ориг. Підпис і дата Зам. інв. №



Поз.	Позначення	Найменування	Кільк.	Маса од. кз	Примітка
Залізобетонні елементи					
СВ	ТУ У В.2.6-00113997.003-94	Стяк СВ95-2	3	750	
		Стяк СВ105-3.6		1180	
Сталеві конструкції:					
32	SICAME	Гак універсальний CSC 16uz	2	0.73	
38	SICAME	Бандажна стрічка IF 207, L=3 п.м.	1	0.36	
39	SICAME	Скріпа CF 20	2	0.01	
43	202.2н/9-1	Кронштейн У3	2	5.3	Для СВ95
(44)	202.2н/9-2	Кронштейн У4	2	6.9	Для СВ105
3П	ГОСТ839-80	Провід А16, L=0,5 п.м.	6	0.03	
Всього на опорі, кз					
Лінійна арматура					
1	SICAME	Затискач плашкобий PGA 101	5	0.055	
4	SICAME	Затискач проколюючий магістральний TTD 301 NEO	4	0.255	25-70 мм ²
		Затискач проколюючий магістральний TTD 401 NEO		0.380	95-120 мм ²
5	SICAME	Затискач для повторних заземлень TND 151	1	0.18	16-70 мм ²
		Затискач для повторних заземлень TND 241		0.22	95-120 мм ²
16	SICAME	Кінцевий ковпачок GPE_	4	0.01	
22	SICAME	Затискач натяжний магістральний GUKo1	2	0.8	25-50 мм ²
		Затискач натяжний магістральний GUKo2		1.23	70-120 мм ²
30	SICAME	Хомут CCD 9-62	2	0.04	

Прив'язаний

Інв. №

Зм.

Кільк.

Арк.

№ док.

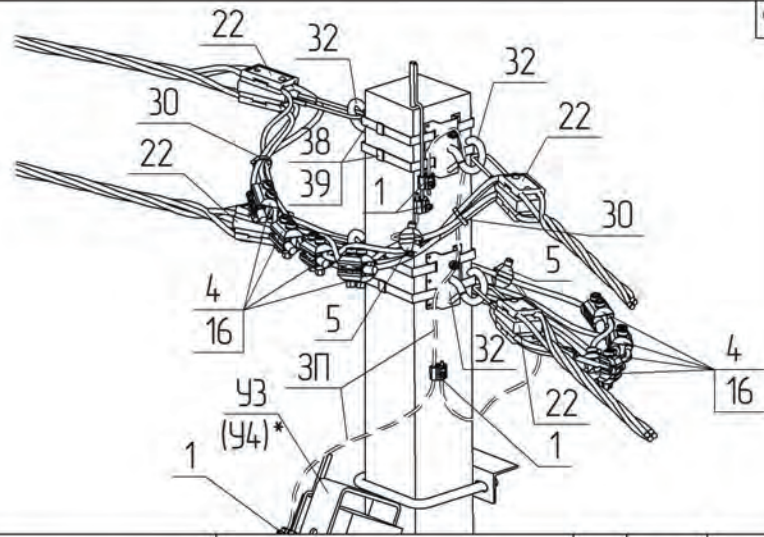
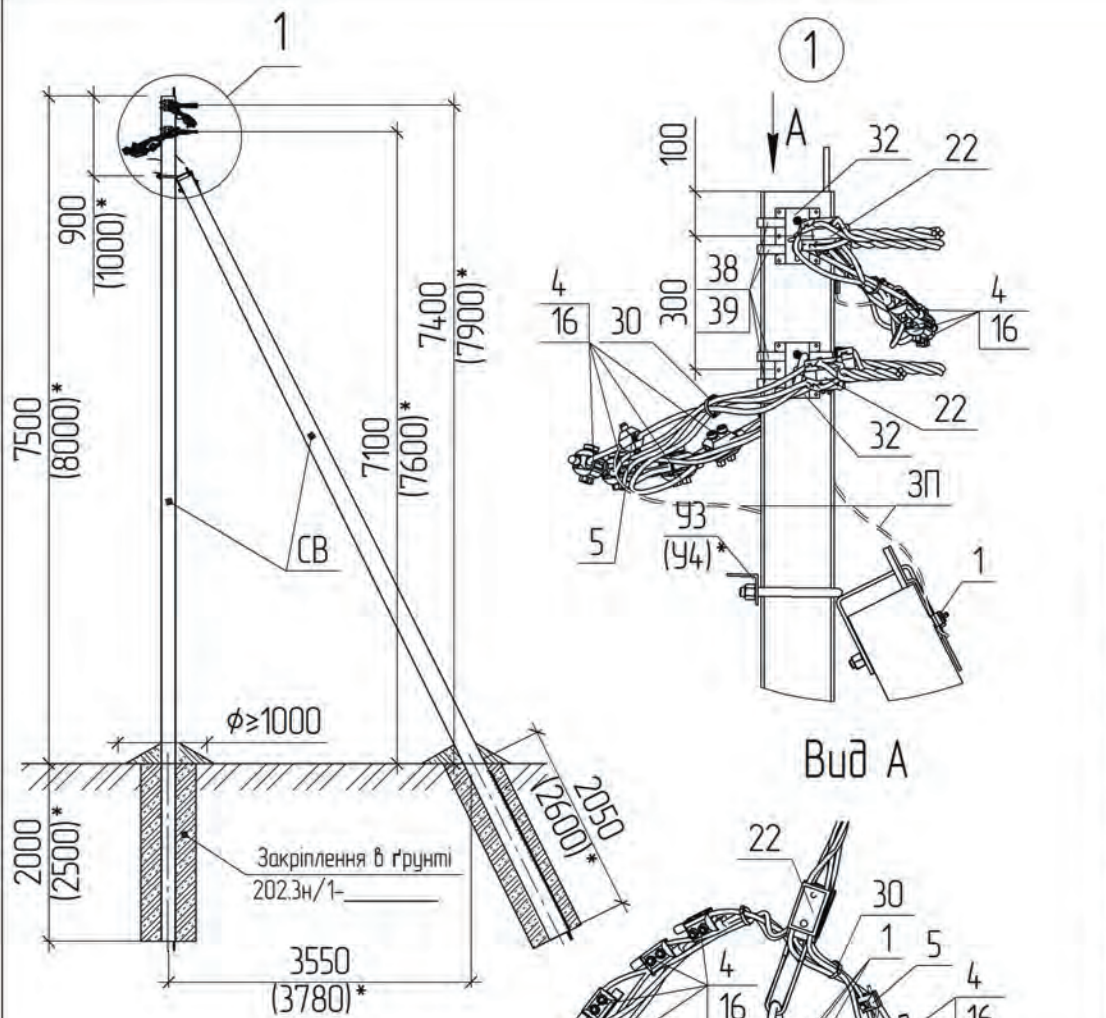
Підпис

Дата

202.3н/9-31

Арк.

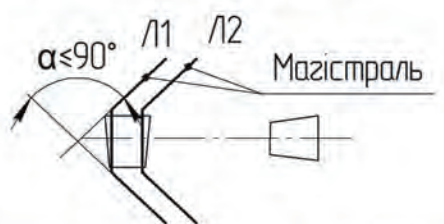
2



Вид А

Поз.	Позначення	Найменування	Кільк.	Маса од. кг	Примітка
Залізобетонні елементи:					
СВ	ТУ У В.2.6-00113997.003-94	Стояк СВ95-2 Стояк СВ105-3.6	2	750 1180	
Сталеві конструкції:					
32	SICAME	Гак універсальний CSC 16uz	4	0.73	
38	SICAME	Бандажна стрічка ІF 207, L=3 п.м.	2	0.36	
39	SICAME	Скріпа CF 20	4	0.01	
У3	202.2н/9-1	Кранштейн У3	1	5.3	Для СВ95
У4	202.2н/9-2	Кранштейн У4	1	6.9	Для СВ105
3П	ГОСТ839-80	Провід А16, L=0,5 п.м.	6	0.03	
Всього на опорі, кг					
Лінійна арматура:					
1	SICAME	Затискач плашковий PGA 101	4	0.055	
4	SICAME	Затискач проколювач магістральний TTD 301 NEO	8	0.255	25-70 мм ²
		Затискач проколювач магістральний TTD 401 NEO		0.380	95-120 мм ²
5	SICAME	Затискач для повторних заземлень TND 151	2	0.18	16-70 мм ²
		Затискач для повторних заземлень TND 241		0.22	95-120 мм ²
16	SICAME	Кінцевий колпачок GPE	8	0.01	
22	SICAME	Затискач натяжний магістральний GUKo1	4	0.8	25-50 мм ²
		Затискач натяжний магістральний GUKo2		1.23	70-120 мм ²
30	SICAME	Хомут CCD 9-62	4	0.04	

Схема встановлення опори



Стискаюче зусилля, що діє на ґрунт див. на кресленні 202.2н/9-35, арк. 3

* Значення у дужках наведені для опори зі стояком СВ-105

Прив'язаний	Зм. Кільк.	Арк. № док.	Підпис	Дата
	ГП	Журавльов	<i>[Signature]</i>	17.03
	Н.контр.	Блінов	<i>[Signature]</i>	15.03
	Перевір.	Меркотан	<i>[Signature]</i>	16.03
	Разроб.	Ішук	<i>[Signature]</i>	15.03
Інв. №				

202.2н/9-32

Кутова анкерна двоколова опора КА2(2хСВ95-2)-1с КА2(2хСВ105-3,6)-1с	Стадія	Аркцш	Аркцшід
	РП	1	1

НВП
ТОВ „ЕНЕРГОЛІГА“

Інв. № ориз. Підпис і дата Зам. інв. №

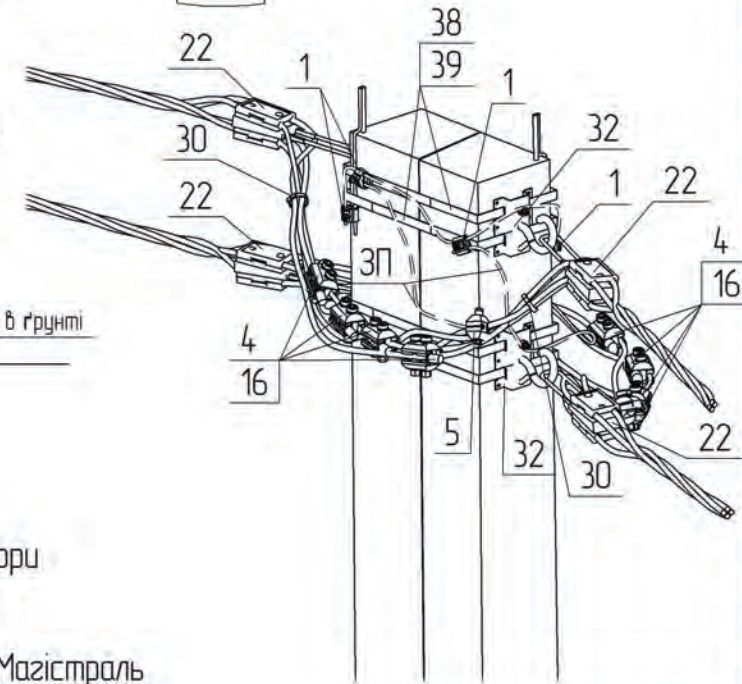
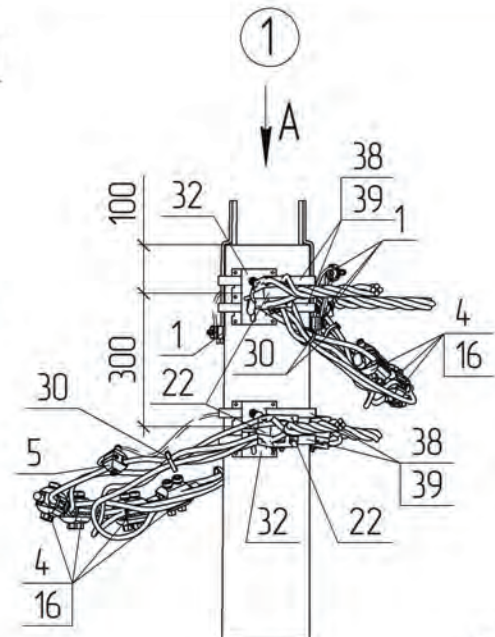
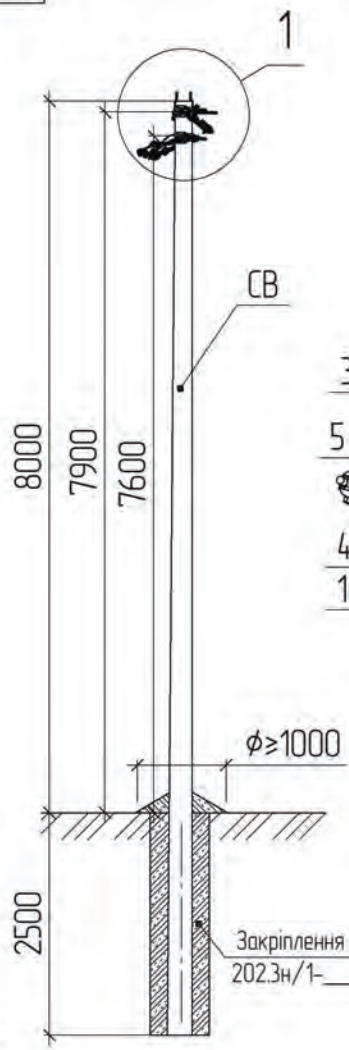
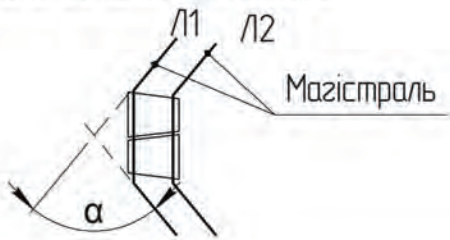
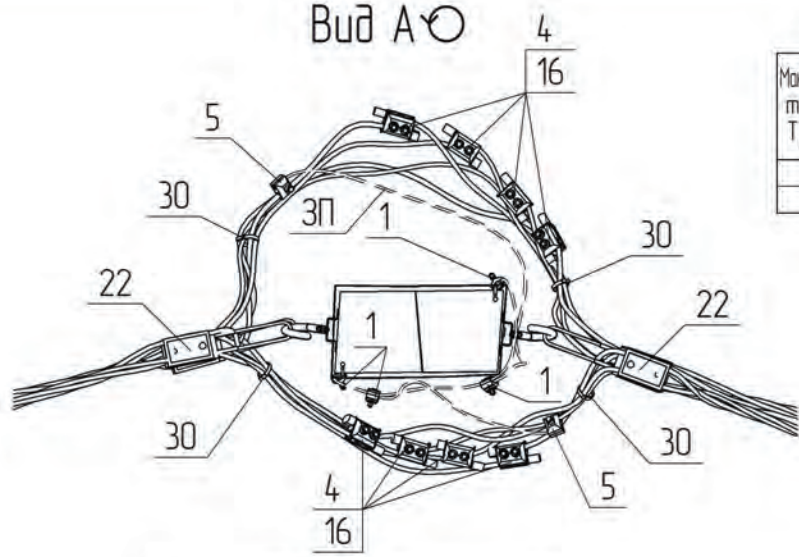


Схема встановлення опори



Вид А-О



Максимальний кут повороту α , °

Максимальне тяжіння T_{max} , кН	Кількість кіл П/Л 0,38 кВ	Максимальна кількість кіл ВОЛЗ	Максимальний кут повороту α градус.
2	2	4	75
4			35

Поз.	Позначення	Найменування	Кільк.	Маса од. кз	Примітка
		Залізобетонні елементи:			
СВ	ТУ У В.2.6-00113997.003-94	Стойка СВ105-5	2	1180	
		Сталеві конструкції:			
32	SICAME	Гак універсальний CSC 16uz	4	0.73	
38	SICAME	Бандажна стрічка IF 207, L=3 п.м.	4	0.36	
39	SICAME	Скріпа CF 20	4	0.01	
3П	ГОСТ839-80	Провід А16, L=0,5 п.м.	7	0.03	
		Всього на опорі, кг			
		Лінійна арматура:			
1	SICAME	Затискач плашкобвий PGA 101	4	0.055	
4	SICAME	Затискач проколюючий магістральний TTD 301 NEO	8	0.255	25-70 мм ²
		Затискач проколюючий магістральний TTD 401 NEO		0.380	95-120 мм ²
5	SICAME	Затискач для повторних заземлень TND 151	2	0.18	16-70 мм ²
		Затискач для повторних заземлень TND 241		0.22	95-120 мм ²
16	SICAME	Кінцевий ковпачок GPE_	8	0.01	
22	SICAME	Затискач натяжний магістральний GUKo1	4	0.8	25-50 мм ²
		Затискач натяжний магістральний GUKo2		1.23	70-120 мм ²
30	SICAME	Хомут CCD 9-62	4	0.04	

202.3н/9-33

Прив'язаний	Зм. Кільк.	Арк. № док.	Підпис	Дата
		Журавльов	<i>[Signature]</i>	17.03
		Блінов	<i>[Signature]</i>	15.03
		Меркотан	<i>[Signature]</i>	16.03
		Іщук	<i>[Signature]</i>	15.03
Інв. №				

Кутюва анкерна двоколова опора
КА2(2СПхСВ105-5)-1с

Стадія	Аркцш	Аркцшід
РП	1	1
 НВП ТОВ „ЕНЕРГОЛІГА“		

Інв. № ориг. Підпис і дата Зам. інв. №

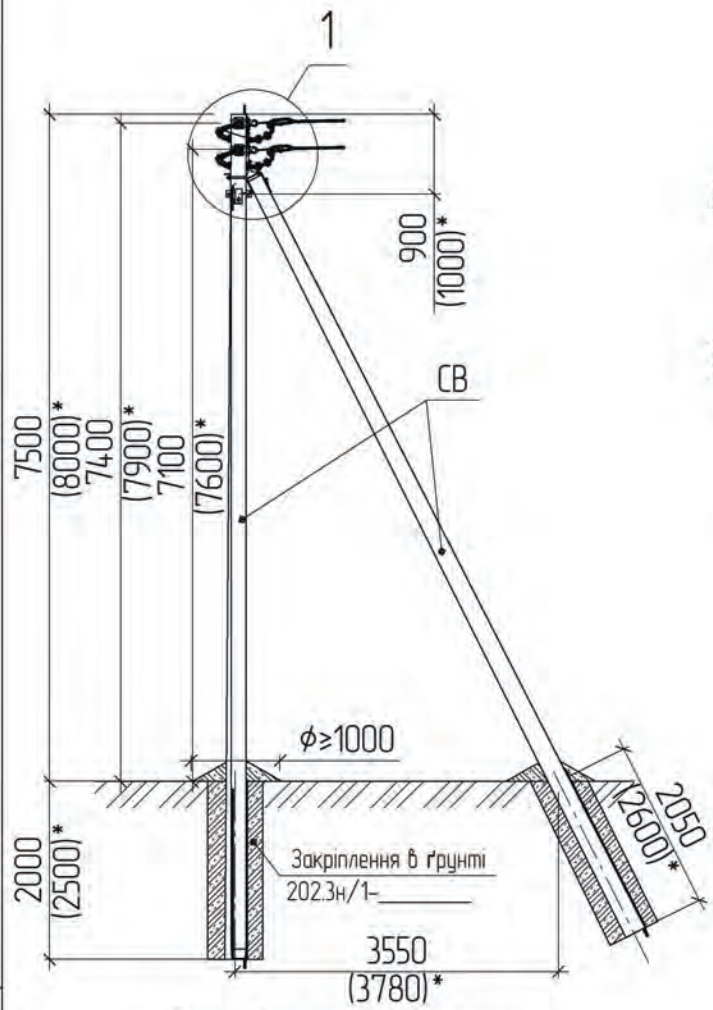
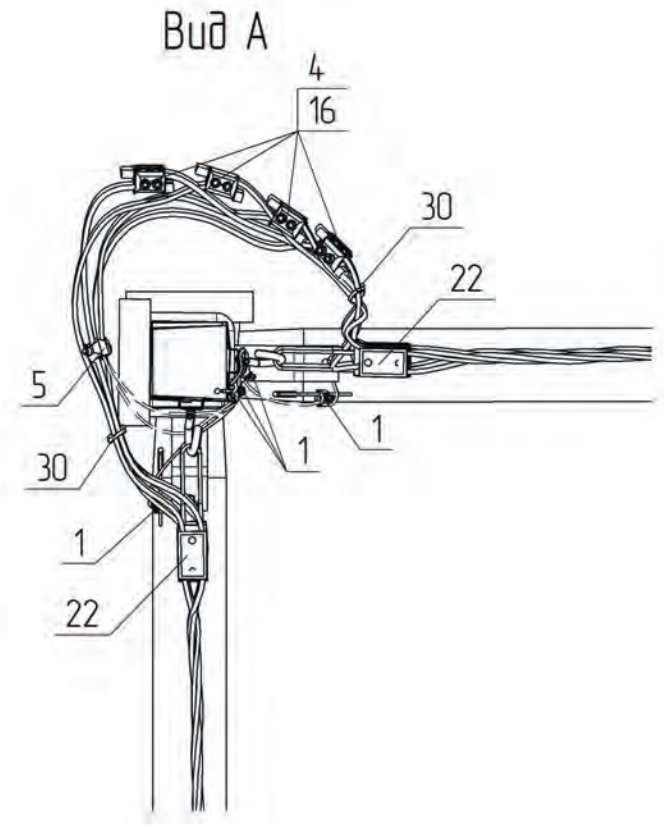
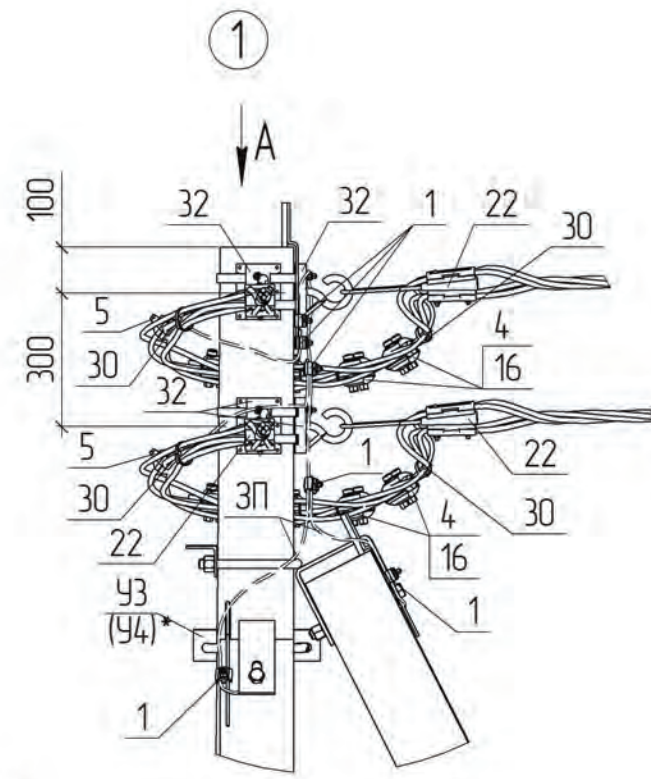
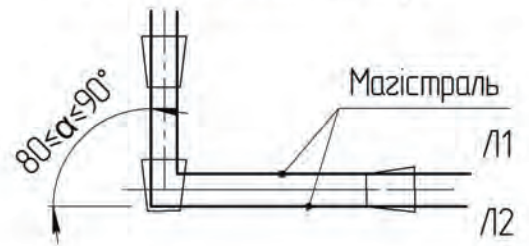



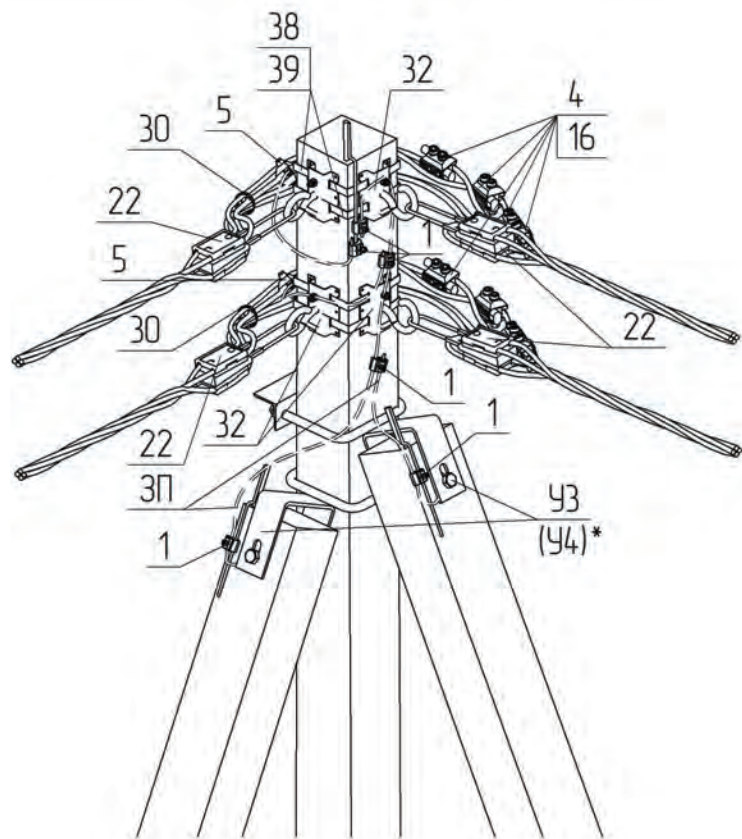
Схема встановлення опори



№ в. № ориг.	Підпис і дата	Зам. №, №

* Значення у дужках наведені для опори зі стояком СВ-105

						202.3н/9-34			
Прив'язаний	Зм.	Кільк.	Арк. № док.	Підпис	Дата	Кутова анкерна двобілова опора КА2(3хСВ95-2)-1с КА2(3хСВ105-3,6)-1с	Стадія	Аркцш	Аркцшвд
	ГП		Журавльов	<i>[Signature]</i>	17.03		РП	1	2
	Н.контр.		Блінов	<i>[Signature]</i>	15.03				
	Перевір.		Меркотан	<i>[Signature]</i>	16.03				
	Разроб.		Іщук	<i>[Signature]</i>	15.03				
Інв. №							 НВП ТОВ „ЕНЕРГОЛІГА“		



Зусилля, що діють на ґрунт в залежності від тяжіння $T_{\text{макс}}$, кількості кіл П/Л 0,38 кВ, освітлення, та ВО/ЛЗ

Тип стовпків опору	Максимальне тяжіння П/Л 0,38кВ, кН	Кількість кіл П/Л 0,38кВ	Кількість кіл освітлення	Кількість кіл ВО/ЛЗ	Стискаюче зусилля на ґрунт N_p , кН
СВ95-2	2	1	0	≤4	19
			1		25
			0		26
	4	1	0	≤4	26
			1		32
			0		39
СВ105-5	2	1	0	≤4	22
			1		28
			0		28
	4	1	0	≤4	41
			1		26
			0		32
		2	0		39
		1	1		47

Прив'язаний

Інв. №

Поз.	Позначення	Найменування	Кільк.	Маса од. кз	Примітка
Залізобетонні елементи					
СВ	ТУ У В.2.6-00113997.003-94	Стойк СВ95-2	3	750	
		Стойк СВ105-3.6		1180	
Сталеві конструкції:					
32	SICAME	Гак універсальний CSC 16uz	4	0.73	
38	SICAME	Бандажна стрічка IF 207, L=3 п.м.	2	0.36	
39	SICAME	Скріпа CF 20	4	0.01	
У3	202.2н/9-1	Кронштейн У3	2	5.3	Для СВ95
(У4)	202.2н/9-2	Кронштейн У4	2	6.9	Для СВ105
ЗП	ГОСТ839-80	Провід А16, L=0,5 п.м.	7	0.03	
Всього на опорі, кз					
Лінійна арматура					
1	SICAME	Затискач плашкобій PGA 101	6	0.055	
4	SICAME	Затискач прокалюючий магістральний TTD 301 NEO	8	0.255	25-70 мм ²
		Затискач прокалюючий магістральний TTD 401 NEO		0.380	95-120 мм ²
5	SICAME	Затискач для повторних заземлень TND 151	2	0.18	16-70 мм ²
		Затискач для повторних заземлень TND 241		0.22	95-120 мм ²
16	SICAME	Кінцевий ковпачок GPE__	8	0.01	
22	SICAME	Затискач натяжний магістральний GUKo1	4	0.8	25-50 мм ²
		Затискач натяжний магістральний GUKo2		1.23	70-120 мм ²
30	SICAME	Хомут CCD 9-62	4	0.04	
202.3н/9-34					
					Арк.
					2

Зм. Кільк. Арк. № док. Підпис Дата

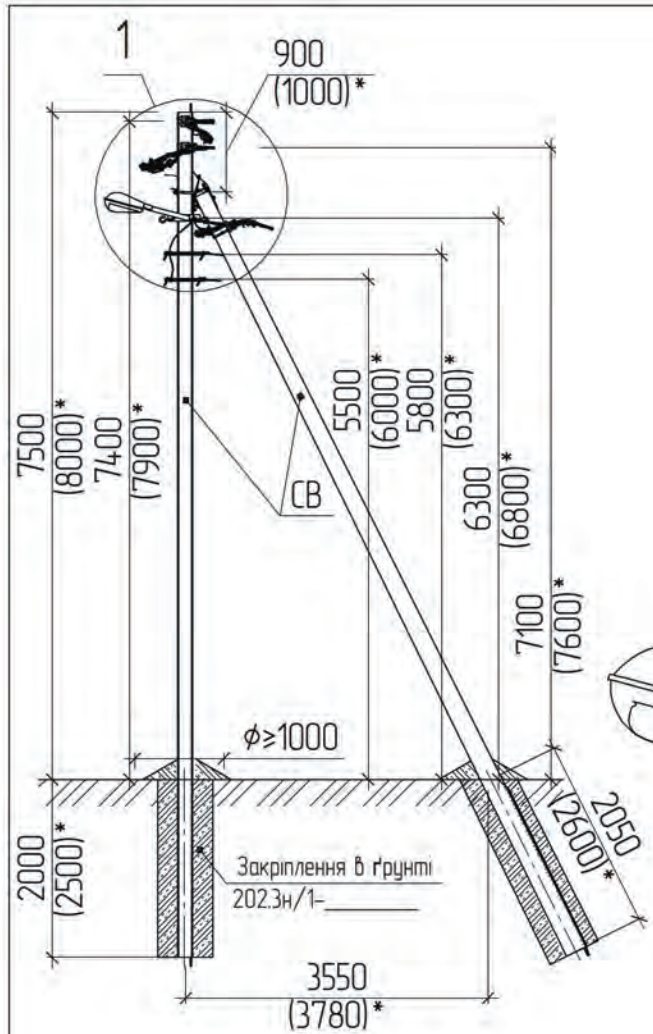
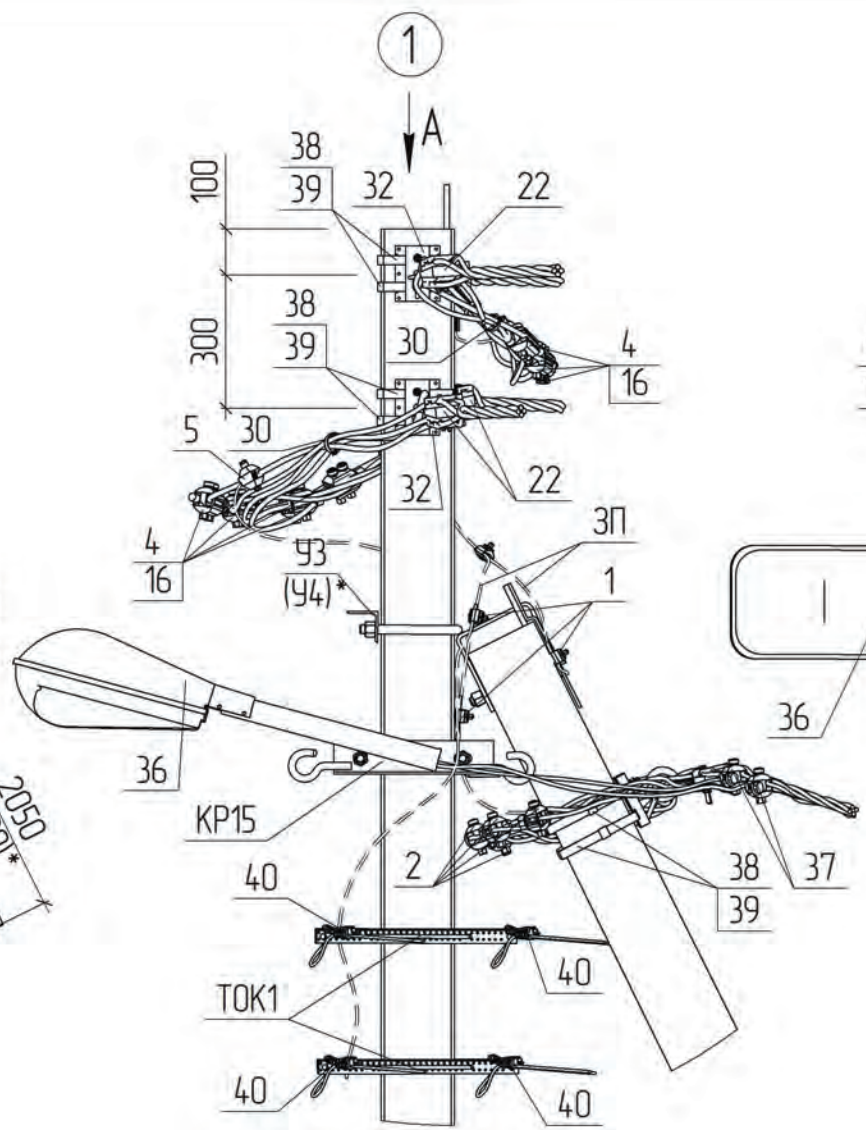
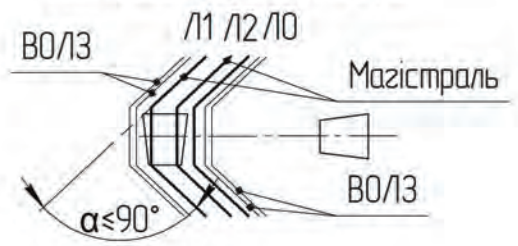
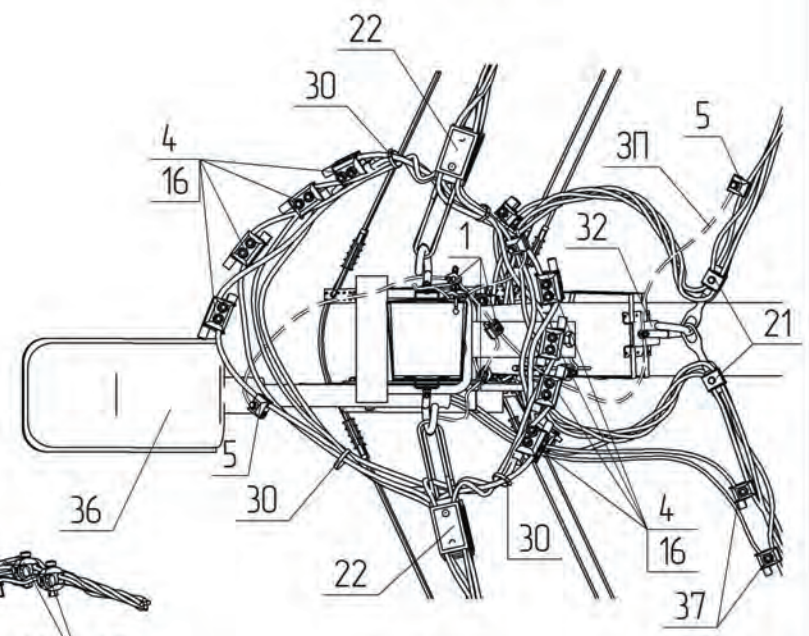


Схема встановлення опори




Вид А



Інв. № ориг. Підпис і дата Зам. інв. №

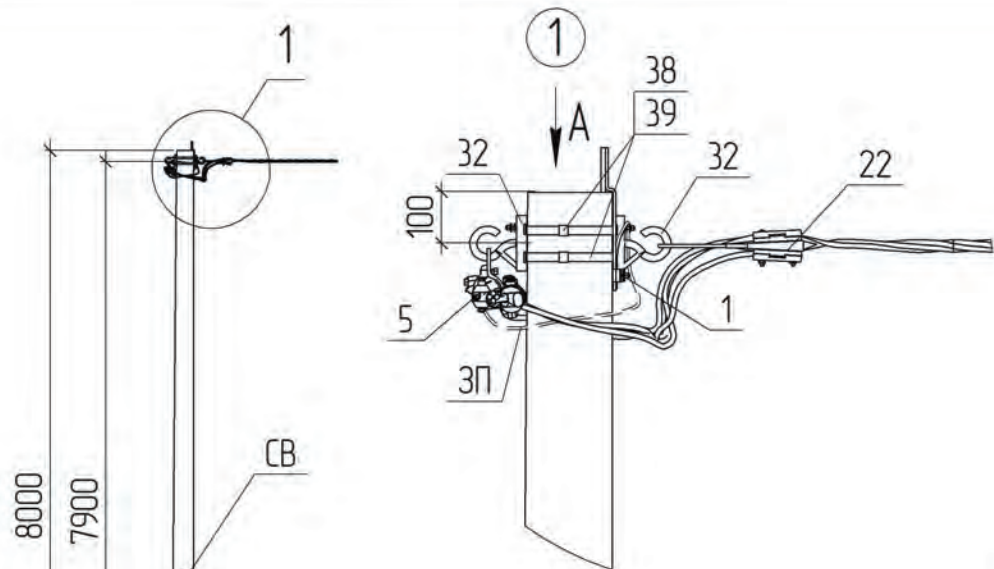
* Значення у дужках наведені для опори зі стояком СВ-105

						202.3н/9-35		
Прив'язаний	Зм. Кільк.	Арк. № док.	Підпис	Дата	Кутава анкерна двоколова опора з сумісним підвіщанням ВО/ЛЗ та ЛО КА2(2хСВ95-2)-1с+ЛО.А+ВО/ЛЗ.КА4 КА2(2хСВ105-3,6)-1с+ЛО.А+ВО/ЛЗ.КА4	Стадія	Аркцш	Аркцшв
						РП	1	3
						 НВП ТОВ „ЕНЕРГОЛІГА“		
Інв. №								

Величина кута повороту α , ° та зусилля, що діють на ґрунт в залежності від тяжіння $T_{\text{нат}}$, кількості кіл ПЛІ 0,38 кВ, освітлення ВОЛЗ та типу стояка

Тип стаяків опори	Максимальне тяжіння ПЛІ 0,38кВ, кН	Кількість кіл ПЛІ 0,38кВ	Кількість кіл освітлення	Кількість кіл ВОЛЗ	Кут повороту ПЛІ	Стискаюче зусилля на ґрунт N_p , кН	Тип стаяків опори	Максимальне тяжіння ПЛІ 0,38кВ, кН	Кількість кіл ПЛІ 0,38кВ	Кількість кіл освітлення	Кількість кіл ВОЛЗ	Кут повороту ПЛІ	Стискаюче зусилля на ґрунт N_p , кН
СВ95-2	2	1	0	≤4	60	22	СВ105-5	2	1	0	≤4	60	25
					75	25						75	27
					90	27						90	29
			60		29	60				31			
			75		32	75				35			
			90		35	90				38			
		60	29		60	32							
		75	33		75	35							
		90	36		90	38							
		60	36		60	38							
		75	40		75	43							
		90	44		90	47							
	60	28	60	31									
	75	32	75	34									
	90	35	90	37									
	60	34	60	37									
	75	39	75	42									
	90	43	90	46									
	60	41	60	43									
	75	47	75	49									
	90	53	90	56									
	60	47	60	50									
	75	54	75	57									
	90	62	90	64									

Інв. № ориг.	Підпис і дата	Зам. інв. №
	Прив'язаний	
Інв. №		



Вид А

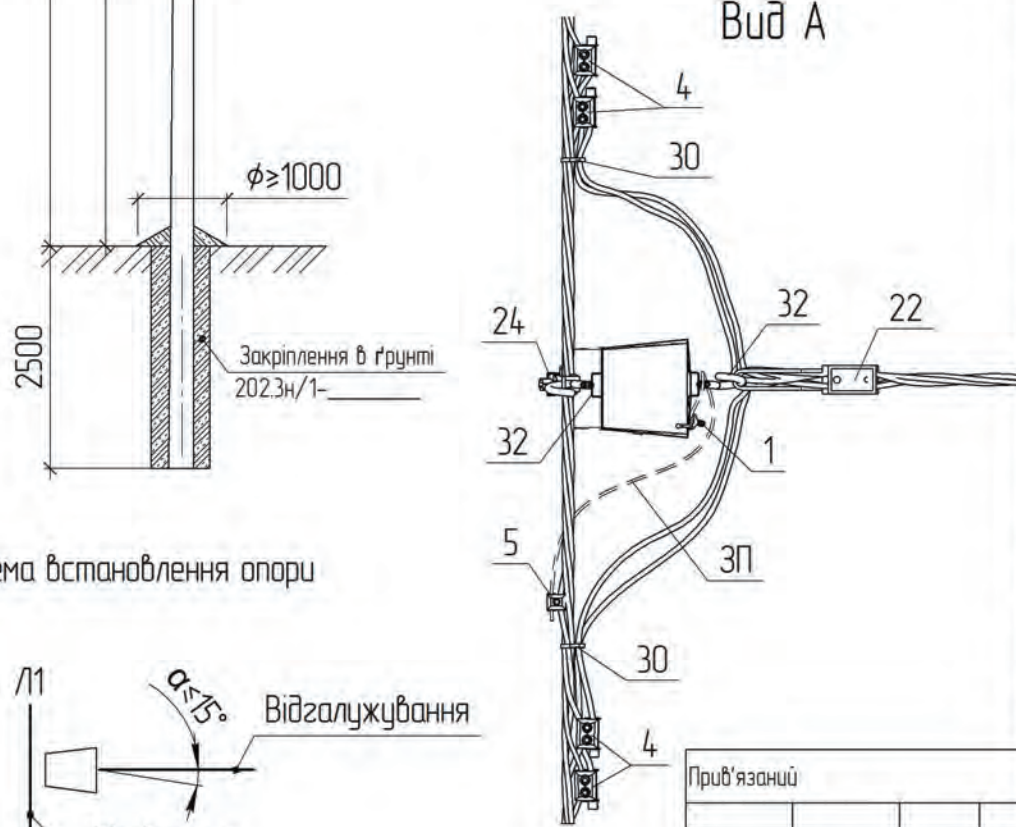


Схема встановлення опори


Поз.	Позначення	Найменування	Кільк.	Маса од. кз	Примітка
Залізобетонні елементи:					
СВ	ТУ У В.2.6-00113997.003-94	Стойка СВ105-5	1	1180	
Сталеві конструкції:					
32	SICAME	Гак універсальний CSC 16uz	2	0.73	
38	SICAME	Бандажна стрічка IF 207, L=3 п.м.	1	0.36	
39	SICAME	Скріпа CF 20	2	0.01	
3П	ГОСТ839-80	Провід А16, L=0,5 п.м.	3	0.03	
Лінійна арматура:					
1	SICAME	Затискач плашкобвий PGA 101	1	0.06	
4	SICAME	Затискач проколюючий магістральний TTD 301 NEO	4	0.255	25-70 мм ²
		Затискач проколюючий магістральний TTD 401 NEO		0.380	95-120 мм ²
5	SICAME	Затискач для повторних заземлень TND 151	1	0.18	16-70 мм ²
		Затискач для повторних заземлень TND 241		0.22	95-120 мм ²
22	SICAME	Затискач натяжний магістральний GUKo1	1	0.8	25-50 мм ²
		Затискач натяжний магістральний GUKo2		1.23	70-120 мм ²
24	SICAME	Затискач підтримуючий магістральний PSP 122	1	0.26	95-120 мм ²
		Затискач підтримуючий магістральний PSP 120		0.20	25-70 мм ²
30	SICAME	Хомут CCD 9-62	2	0.04	
Всього на опору, кг					

№в. № ориг.	Підпис і дата	Зам. №в. №
-------------	---------------	------------

Прив'язаний	Зм. Кільк.	Арк. №в.ок.	Підпис	Дата
		Журавльов	<i>[Signature]</i>	17.03
		Блінов	<i>[Signature]</i>	15.03
		Меркотан	<i>[Signature]</i>	16.03
		Іщук	<i>[Signature]</i>	15.03
№в. №				

202.3н/9-38

Відгалужувальна
проміжна однаколова опора
ВП1(1хСВ105-5)-1с

Стадія	Аркцш	Аркцшів
РП	1	1
 НВП ТОВ „ЕНЕРГОЛІГА“		

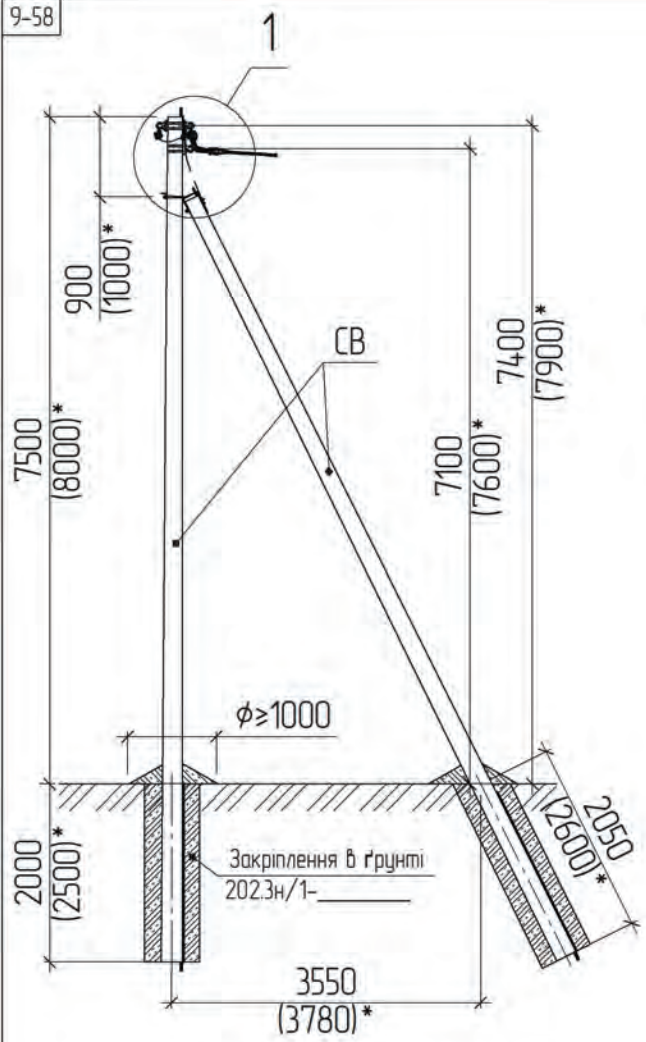
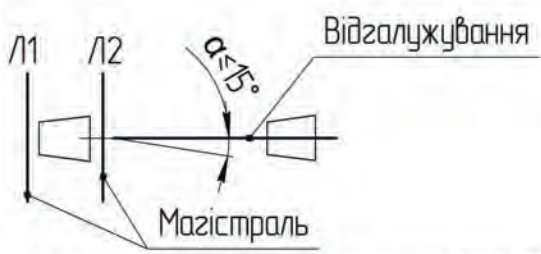
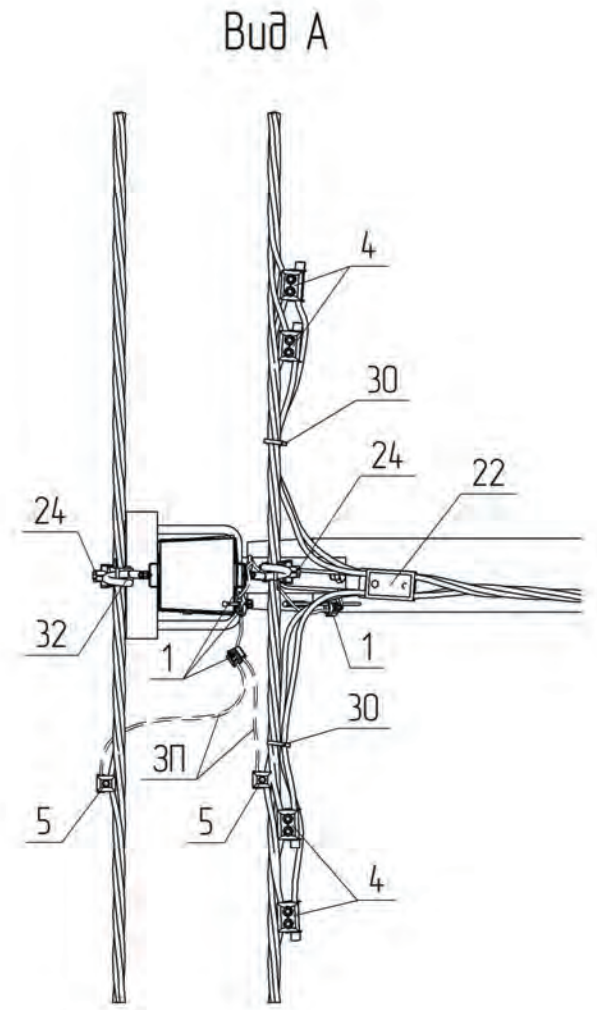
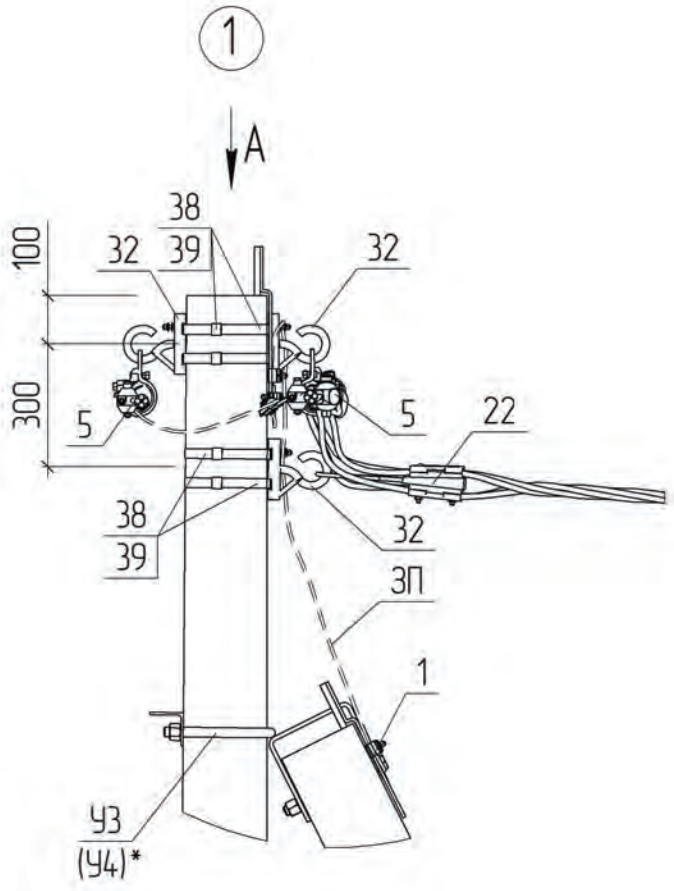


Схема встановлення опори




Стискаюче зусилля, що діє на ґрунт див. на кресленні 202.3н/9-41, арк. 1

* Значення у дужках наведені для опори зі стояком СВ-105

№в. № ориз.	Підпис і дата	Зам. №в. №
-------------	---------------	------------

Прив'язаний	Зм.	Кільк.	Арк. № док.	Підпис	Дата
	ГП		Журавльов	<i>[Signature]</i>	17.03
	Н.контр.		Блінов	<i>[Signature]</i>	15.03
	Перевір.		Меркотан	<i>[Signature]</i>	16.03
	Разроб.		Ішцк	<i>[Signature]</i>	15.03
№в. №					

202.3н/9-39		
Відгалужувальна прямізна двоколава опора ВП2(2хСВ95-2)-1с ВП2(2хСВ105-3,6)-1с	Стадія РП	Аркцш 1
	Аркцшв 2	
 НВП ТОВ „ЕНЕРГОЛІГА”		

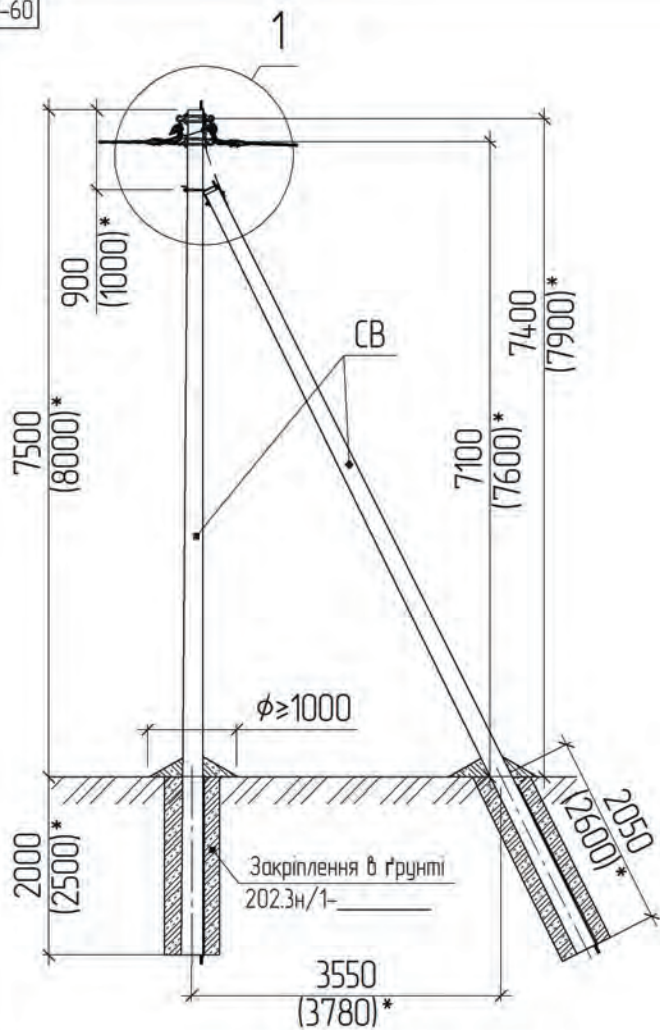
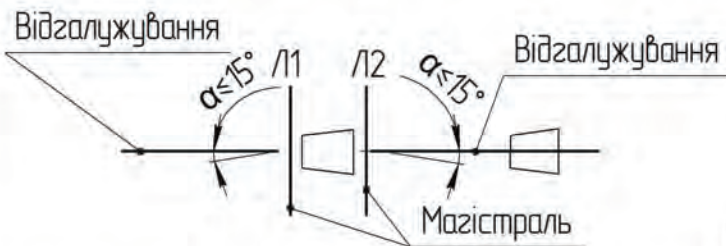
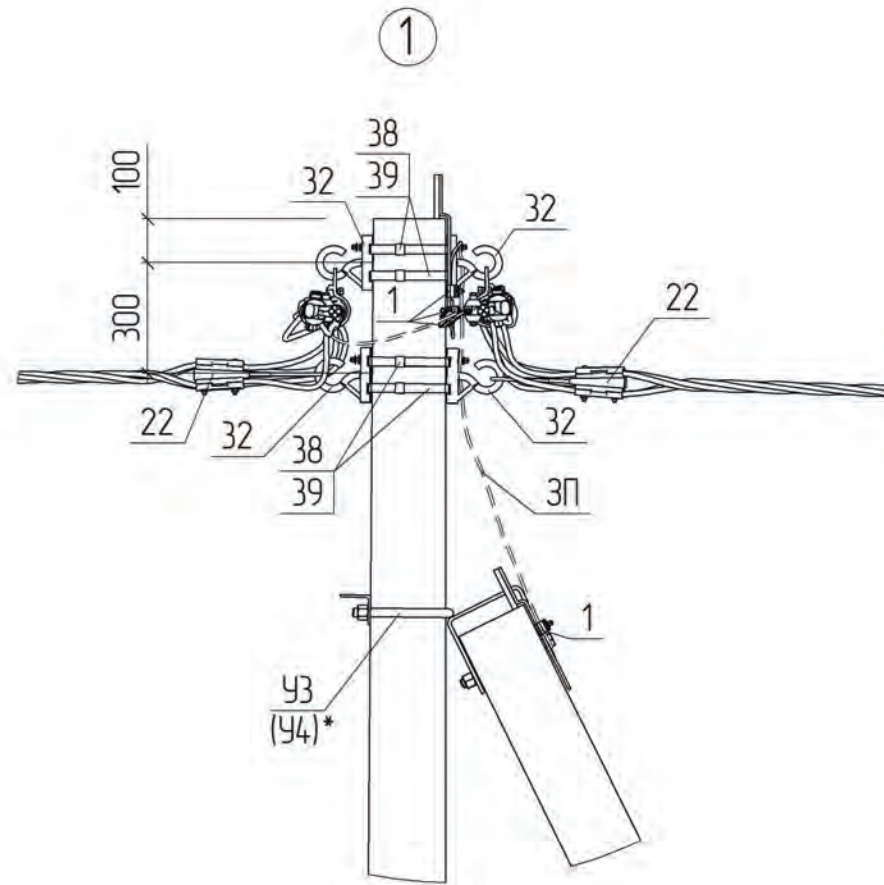



Схема встановлення опори

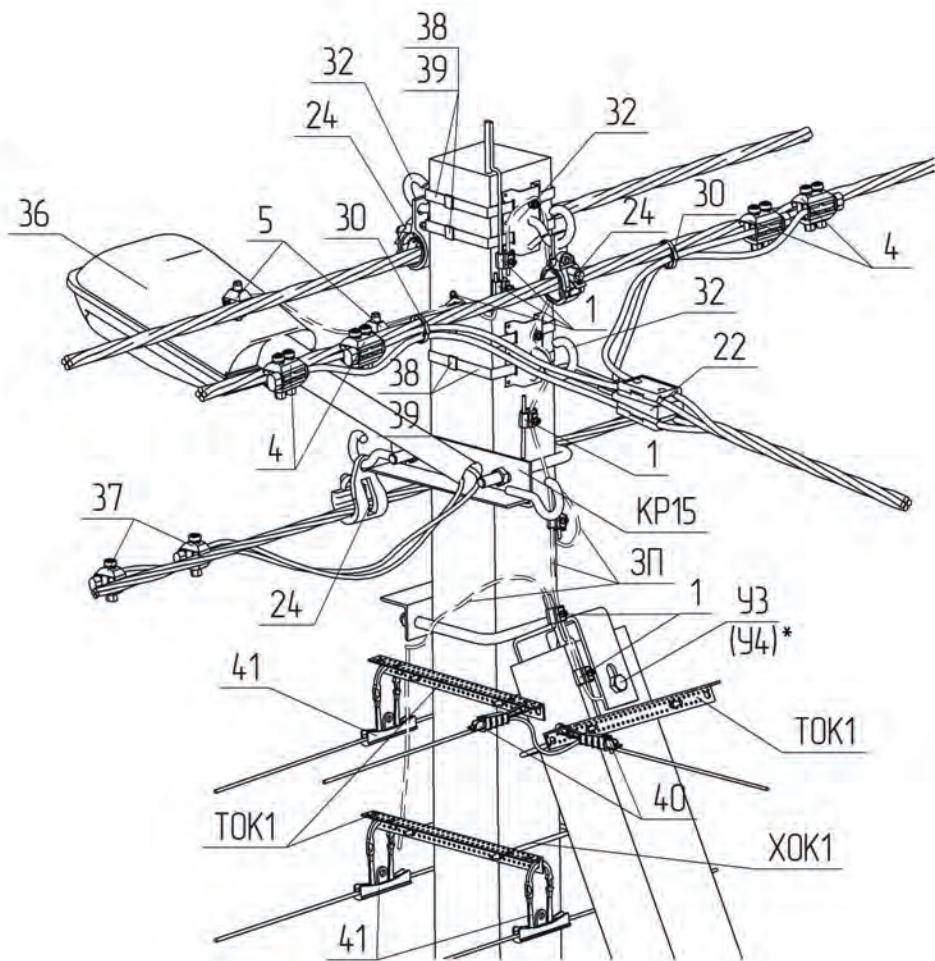


Стискаюче зусилля, що діє на ґрунт див. на кресленні 202.3н/9-41, арк. 1

* Значення у дужках наведені для опори зі стояком СВ-105

						202.3н/9-40							
Прив'язаний						Зм. Кільк.	Арк. № док.	Підпис	Дата	Відгалужувальна прямізна двоколова опора ВР2(2хСВ95-2)-2с ВР2(2хСВ105-3,6)-2с	Стадія	Аркцш	Аркцшід
						ГП	Журавльов	<i>[Signature]</i>	17.03		РП	1	2
						Н.контр.	Блінов	<i>[Signature]</i>	15.03		 НВП ТОВ „ЕНЕРГОЛІГА“		
						Перевір.	Меркотан	<i>[Signature]</i>	16.03				
						Разроб.	Ішцк	<i>[Signature]</i>	15.03				
Інв. №													

№ в. № ориг.	Підпис і дата	Зам. інв. №



Поз.	Позначення	Найменування	Кількість		Маса од. кг	Примітка
			1 коло	2 коло		
Залізобетонні елементи:						
СВ	ТУ У В.2.6-00113997.003-94	Стояк СВ95-2	2	2	750	
		Стояк СВ105-3.6			1180	
Сталеві конструкції:						
32	SICAME	Гак універсальний CSC 16uz	2	3	0.73	
38	SICAME	Бандажна стрічка ІF 207, L=3 п.м.	2	2	0.36	
39	SICAME	Скрипа CF 20	4	4	0.01	
УЗ	202.2н/9-1	Кронштейн УЗ	1	1	5,3	Для СВ95
(У4)	202.2н/9-2	Кронштейн У4	1	1	6,9	Для СВ105
ЗП	ГОСТ839-80	Провід А16, L=0.5 п.м.	5	6	0.03	
Всього на опорі, кг						
Лінійна арматура:						
1	SICAME	Затискач плашковий PGA 101	3	4	0.055	
4	SICAME	Затискач прокалюючий магістральний ТТ0 301 NEO	4	4	0.255	25-70 мм ²
		Затискач прокалюючий магістральний ТТ0 401 NEO			0.380	95-120 мм ²
5	SICAME	Затискач для повторних заземлень TND 151	1	2	0.18	16-70 мм ²
		Затискач для повторних заземлень TND 241			0.22	95-120 мм ²
22	SICAME	Затискач натяжний магістральний GUKa1	1	1	0.8	25-50 мм ²
		Затискач натяжний магістральний GUKa2			1.23	70-120 мм ²
24	SICAME	Затискач підтримуючий магістральний PSP 122	1	2	0.26	95-120 мм ²
		Затискач підтримуючий магістральний PSP 120			0.20	25-70 мм ²
30	SICAME	Хамут СС0 9-62	2	2	0.04	
Доповнення при підвісці лінії освітлення ЛО						
КР15	117/3-01	Кронштейн КР15	1		5,14	
ЗП	ГОСТ839-80	Провід А16, L=0.5 п.м.	2		0.03	
1	SICAME	Затискач плашковий PGA 101	2		0.055	
5	SICAME	Затискач для повторних заземлень TND 151	1		0.18	
24	SICAME	Затискач підтримуючий магістральний PSP 120	1		0.20	
36	SICAME	Ліхтар вуличного освітлення	1		8	
37	SICAME	Затискач прокалюючий ліхтарний ТТ0 051	2		0.075	
Доповнення при підвісці двох/чотирьох кіл волоконно оптичної лінії зв'язку ВО/ІЗ						
			2 коло		4 коло	
ТОК1	3.15/5-04	Траверса ТОК1	2	3	0.56	
ХОК1	3.15/5-07	Хамут ХОК1	2	3	0.28	
ЗП	ГОСТ839-80	Провід А16, L=0.5 п.м.	1	2	0.03	
1	SICAME	Затискач плашковий PGA 101	1	1	0.055	
40	SICAME	Затискач для ВО/ІЗ PAB FO 160 D3-6	2	2	0.08	
41	SICAME	Затискач для ВО/ІЗ PSB FO 05-8	1	3	0.05	

Зам. інв. №	
Підпис і дата	
Прив'язаний	
Інв. № ориг.	
Інв. №	

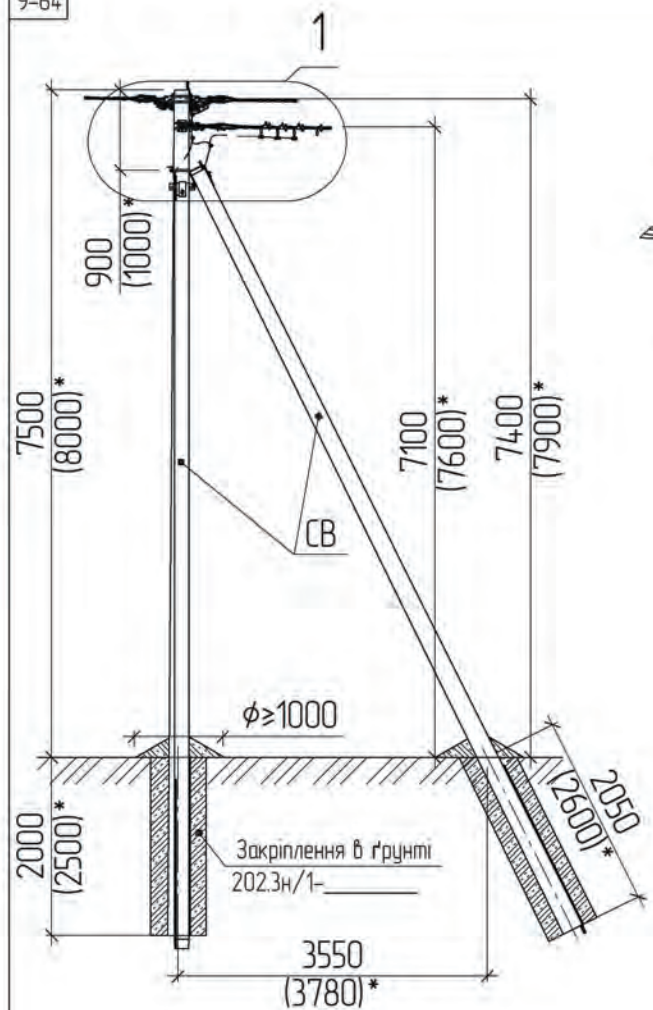
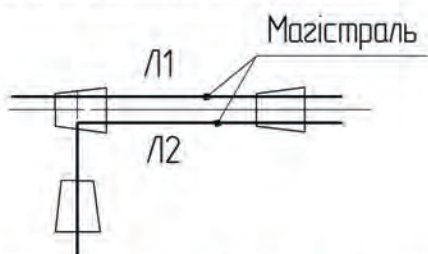
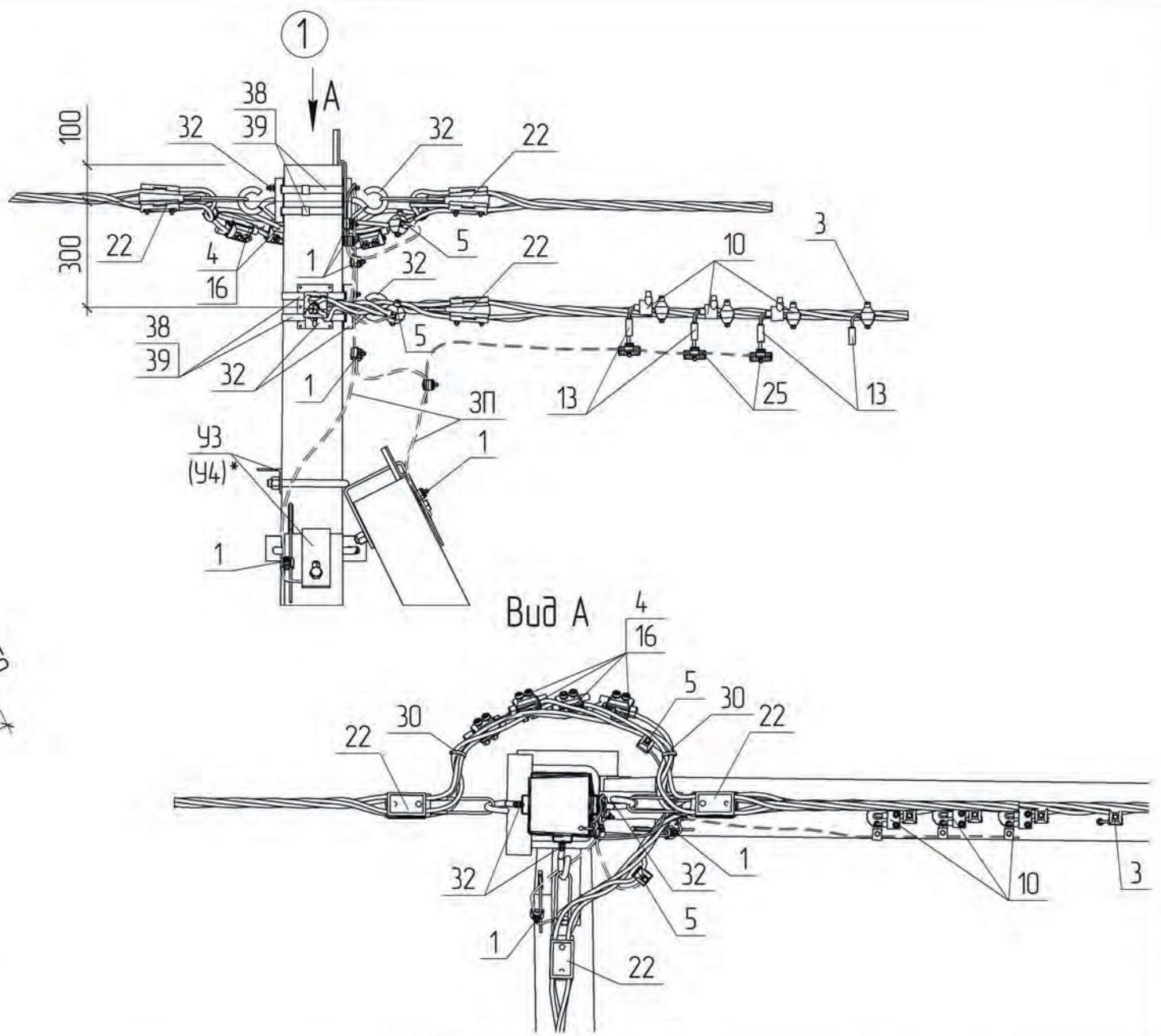


Схема встановлення опори




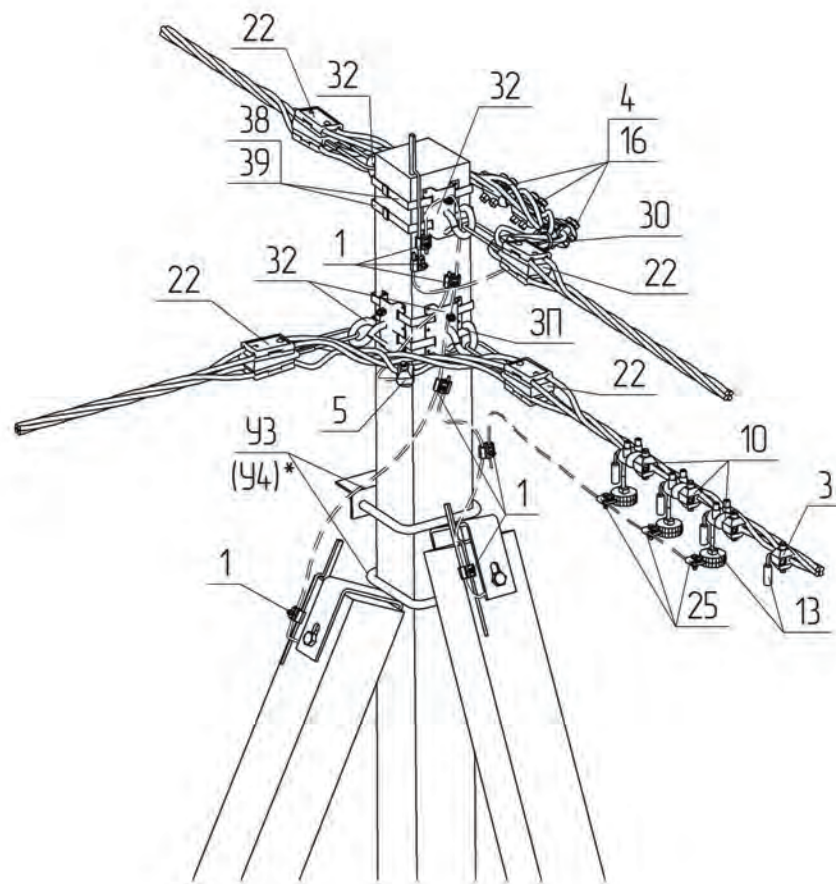
Стискаюче зусилля, що діє на ґрунт див. на кресленні 202.3н/9-44, арк. 1

* Значення у дужках наведені для опори зі стояком СВ-105



№ в. № ориз.	Підпис і дата	Зам. № №

						202.3н/9-42		
Прив'язаний	Зм. Кільк.	Арк. № док.	Підпис	Дата	Відгалужувальна кінцева двоколова опора ВК2(3хСВ95-2)-1с ВК2(3хСВ105-3,6)-1с	Стадія	Аркцш	Аркцшв
	ГП	Журавльов	<i>[Signature]</i>	17.03		РП	1	2
	Н.контр.	Блінов	<i>[Signature]</i>	15.03		 НВП ТОВ „ЕНЕРГОЛІГА“		
	Перебір.	Меркотан	<i>[Signature]</i>	16.03				
	Разроб.	Іщук	<i>[Signature]</i>	15.03				
Інв. №								



Поз.	Позначення	Найменування	Кільк.	Маса од. кг	Примітка
Залізобетонні елементи					
СВ	ТУ У В.2.6-00113997.003-94	Стяк СВ95-2 Стяк СВ105-3.6	3	750 1180	
Сталеві конструкції:					
32	SICAME	Гак універсальний CSC 16uz	4	0.73	
38	SICAME	Бандажна стрічка IF 207, L=3 п.м.	2	0.36	
39	SICAME	Скріпа CF 20	4	0.01	
У3	202.2н/9-1	Кранштейн У3	2	5,3	Для СВ95
(У4)	202.2н/9-2	Кранштейн У4	2	6,9	Для СВ105
ЗП	ГОСТ839-80	Провід А16, L=0,5 п.м.	7	0.03	
Всього на опорі, кг					
Лінійна арматура					
1	SICAME	Затискач плашкобій PGA 101	8	0.055	
3	SICAME	Затискач прокалюючий для підкл. від. об. ТТО 171 FJ2TA	1	0.12	16-120 мм ²
4	SICAME	Затискач прокалюючий магістральний ТТО 301 NEO	4	0.255	25-70 мм ²
		Затискач прокалюючий магістральний ТТО 401 NEO		0.380	95-120 мм ²
5	SICAME	Затискач для повторних заземлень TND 151	2	0.18	16-70 мм ²
		Затискач для повторних заземлень TND 241		0.22	95-120 мм ²
10	SICAME	Затискач прокалюючий для двох абонентів TT20 82	3	0.25	16-70 мм ²
		Затискач прокалюючий для двох абонентів TT20 87		0.26	95-120 мм ²
13	SICAME	Модуль для підключення заземлення FCC 1	4	0.080	
16	SICAME	Кінцевий капшпак GPE_	4	0.01	
22	SICAME	Затискач натяжний магістральний GUKo1	4	0.8	25-50 мм ²
		Затискач натяжний магістральний GUKo2		1.23	70-120 мм ²
25	SICAME	ОПН з індикатором пробою Protect 50	3	0.15	
30	SICAME	Хомут CCD 9-62	2	0.04	

Прив'язаний

Інв. №

Зм.

Кільк.

Арк.

№ док.

Підпис

Дата

202.3н/9-42

Арк.

2

Інв. № ориг.

Підпис і дата

Зам. інв. №

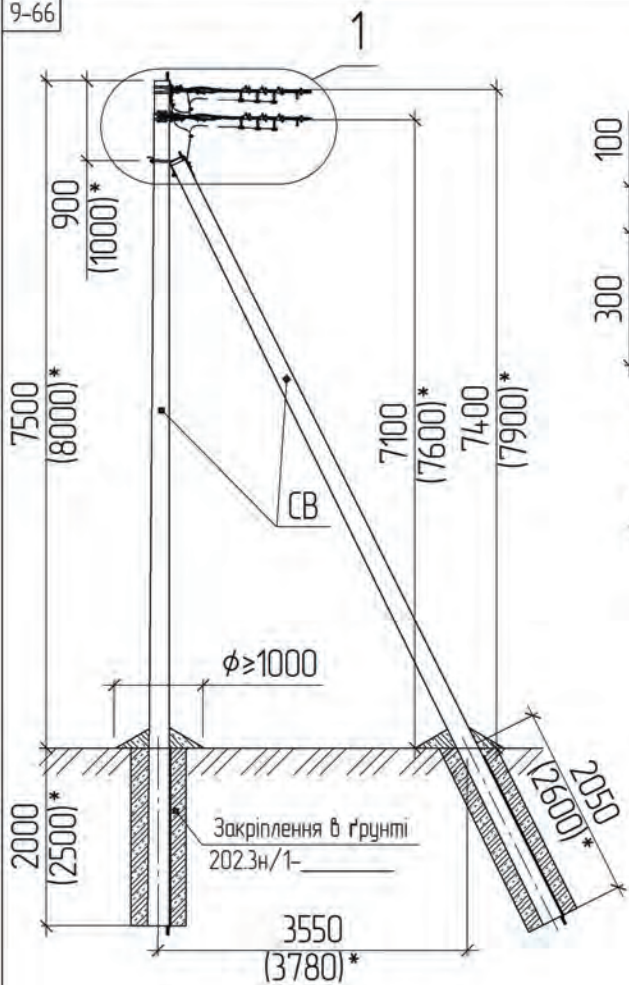
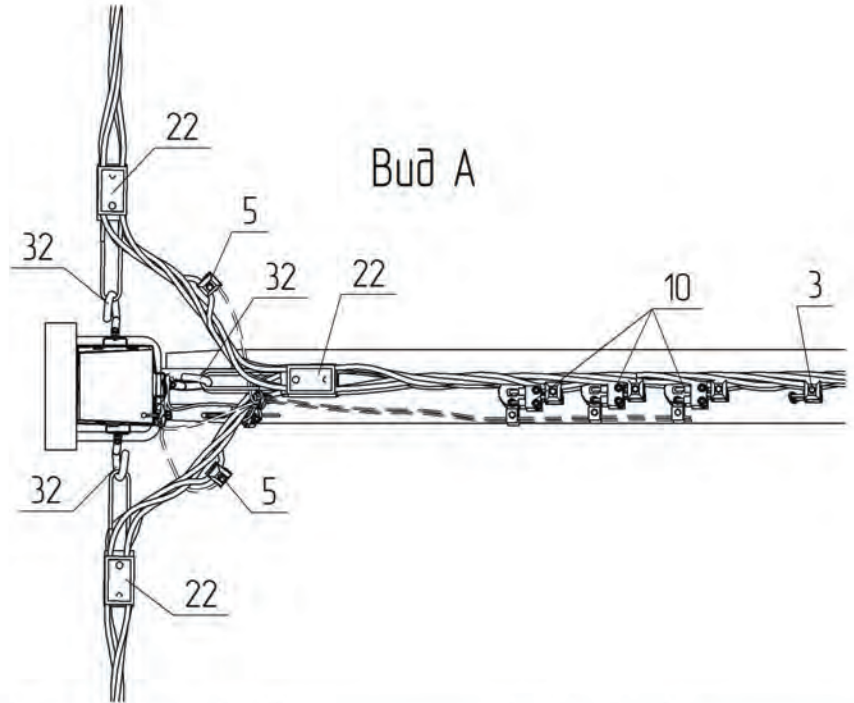
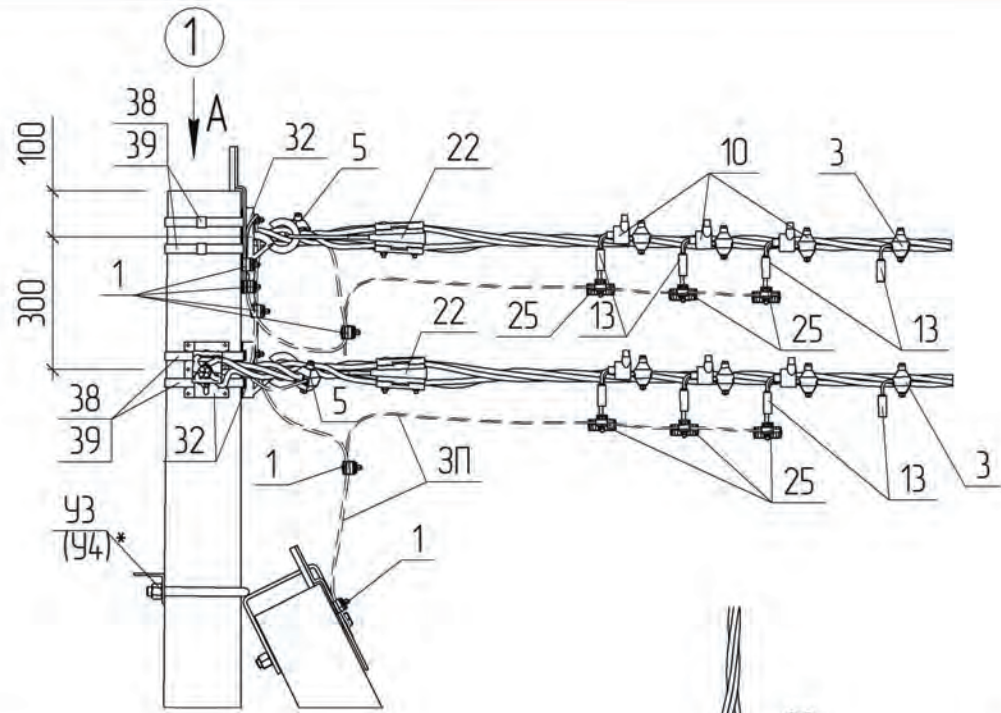
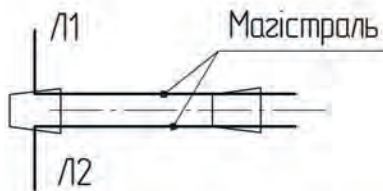


Схема встановлення опори




Вид А

№, № ориг.	Підпис і дата	Зам. №, №

Стискаюче зусилля, що діє на ґрунт див. на кресленні 202.3н/9-44, арк. 1

* Значення у дужках наведені для опори зі стояком СВ-105

						202.3н/9-43			
Прив'язаний	Зм.	Кільк.	Арк. № док.	Підпис	Дата	Відгалужувальна кінцева двоколова опора ВК2(2хСВ95-2)-2с ВК2(2хСВ105-3,6)-2с	Стадія	Аркцш	Аркцшів
	ГП		Журавльов	<i>[Signature]</i>	17.03		РП	1	2
	Н.контр.		Блінов	<i>[Signature]</i>	15.03				
	Перевір.		Меркотан	<i>[Signature]</i>	16.03				
	Разроб.		Ішцк	<i>[Signature]</i>	15.03				
Інв. №							 НВП ТОВ „ЕНЕРГОЛІГА“		

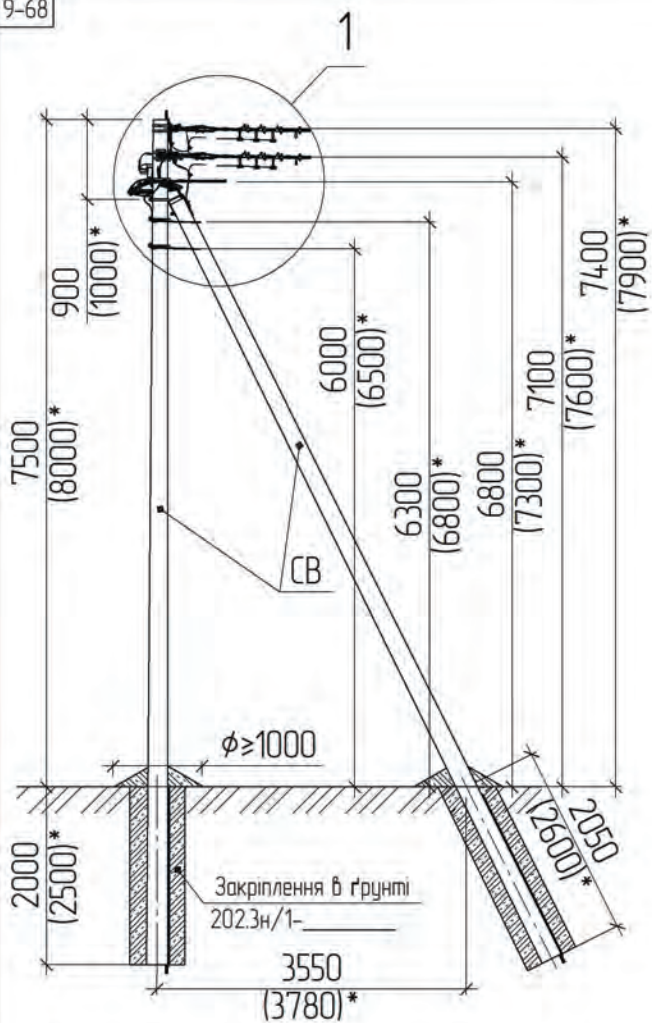
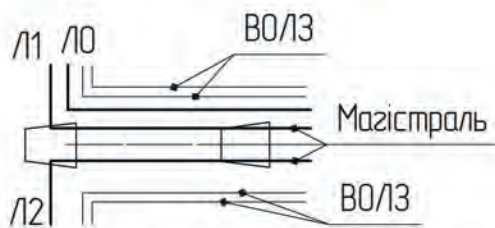
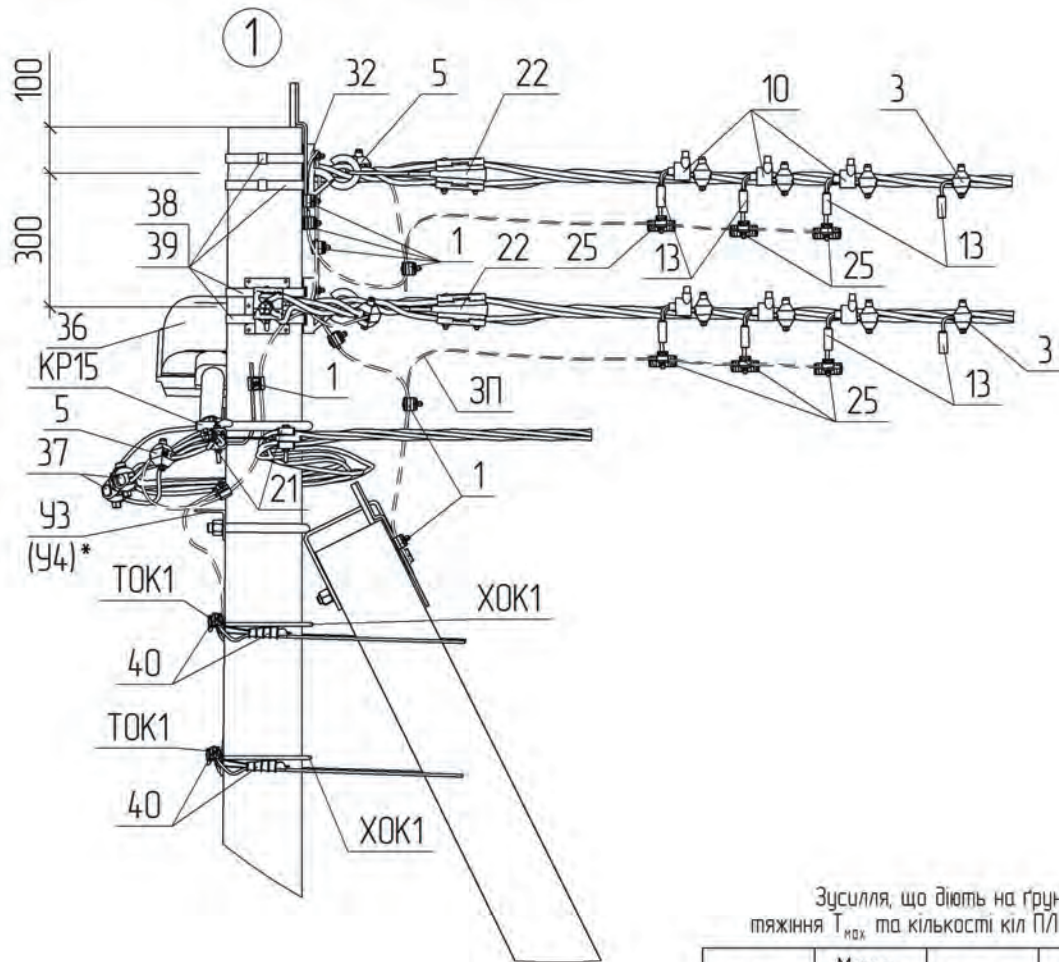


Схема встановлення опори




* Значення у дужках наведені для опори зі стояком СВ-105



Зусилля, що діють на ґрунт в залежності від тяжіння T_{max} та кількості кіл ПЛІ 0,38 кВ, освітлення, ВО/ЛЗ

Тип стовпів опори	Максимальне тяжіння ПЛІ 0,38кВ, кН	Кількість кіл ПЛІ 0,38кВ	Кількість кіл освітлення	Кількість кіл ВО/ЛЗ	Стискаюче зусилля на ґрунт N_p , кН
СВ95-2	2	2	0	≤4	29
			1		35
	0		40		
	1		47		
СВ105-5	2	2	0	≤4	30
			1		36
	0		43		
	1		49		

202.3н/9-44

Прив'язаний	Зм. Кільк.	Арк. № док.	Підпис	Дата	Відгалужувальна кінцева двоколова опора з сумісним підвищенням ВО/ЛЗ та ЛО ВК2(2хСВ95-2)-1с+ЛО.ВК+ВО/ЛЗ.А4 ВК2(2хСВ105-3,6)-1с+ЛО.ВК+ВО/ЛЗ.А4	Стадія	Аркцш	Аркцшід
						РП	1	2
Інв. №						 НВП ТОВ „ЕНЕРГОЛІГА“		

№, № ориг. Підпис і дата Зам. інв. №

9-70

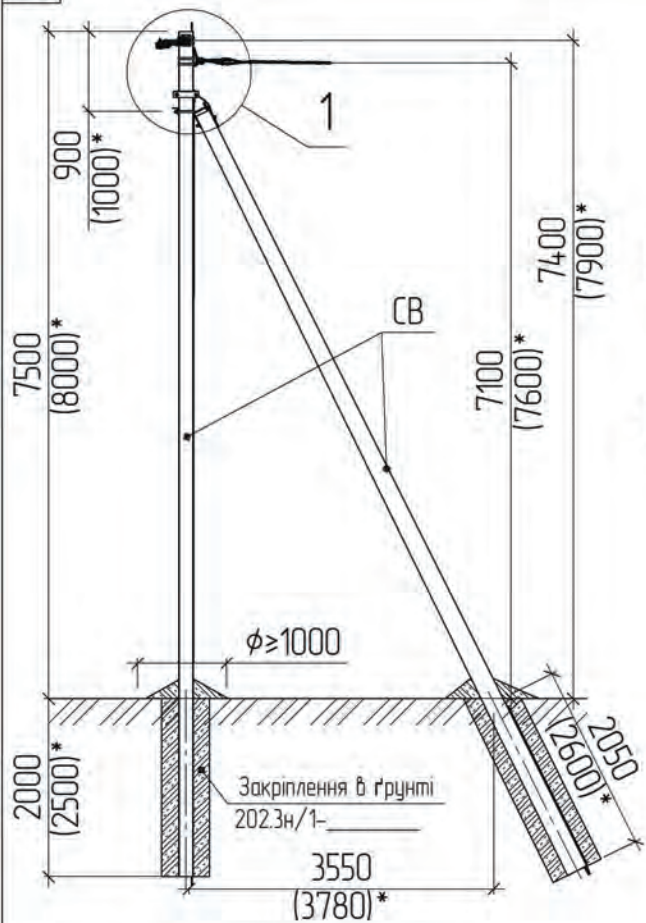
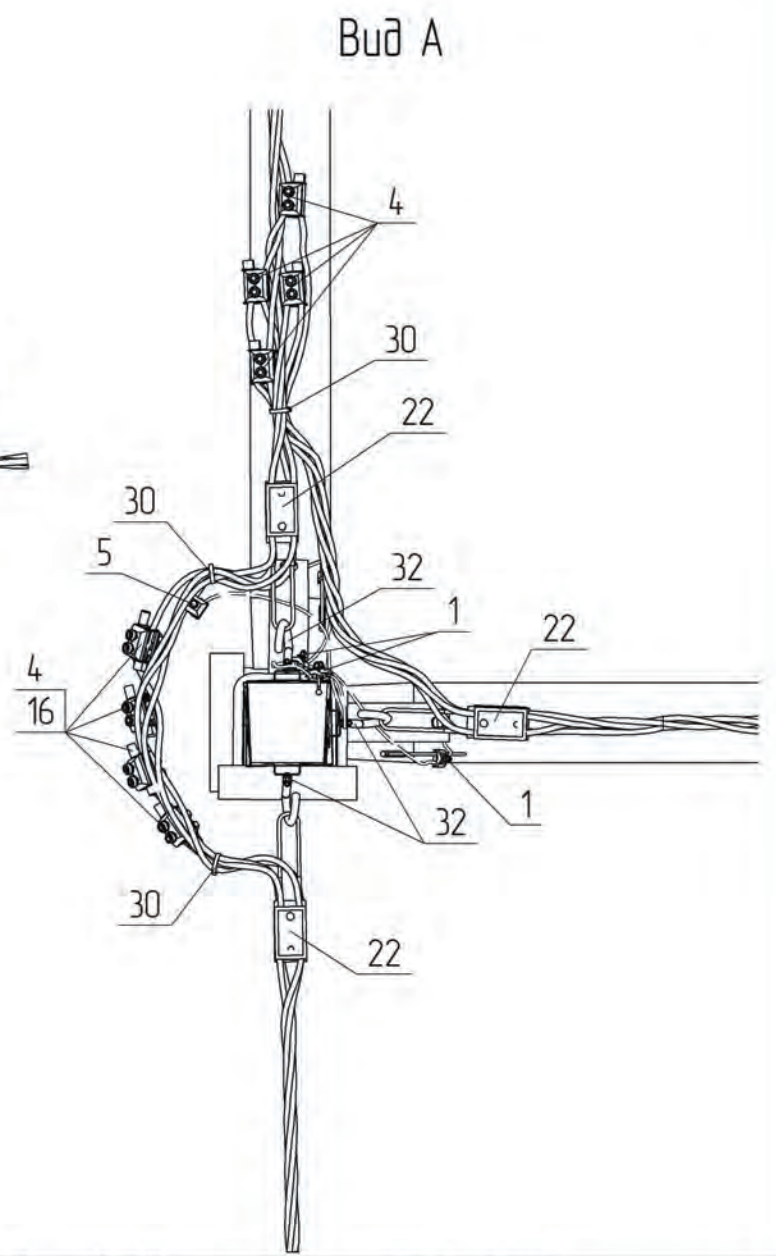
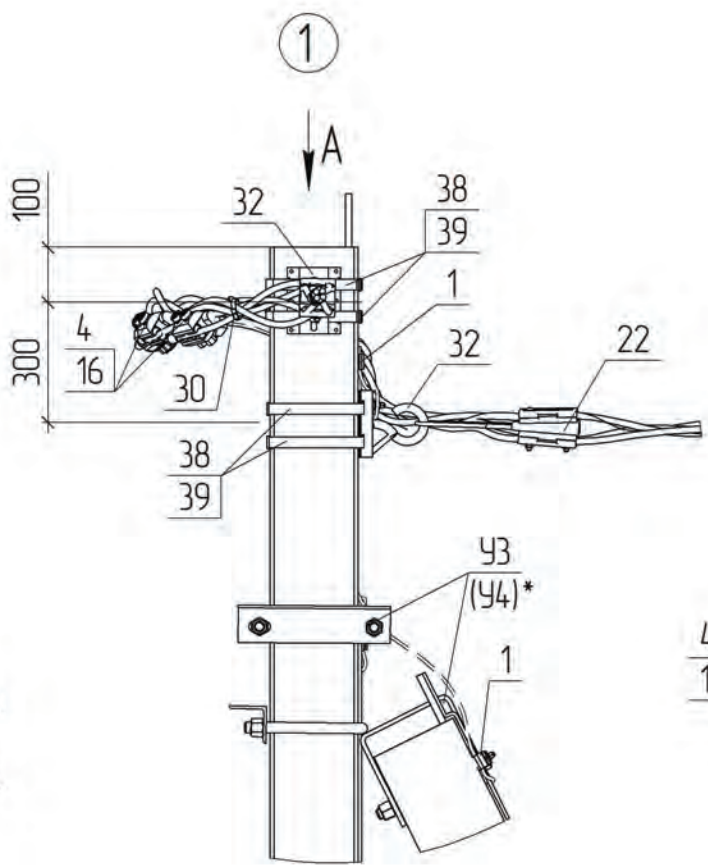
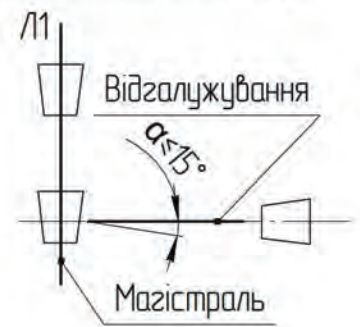


Схема встановлення опори



Інв. № ориг. Підпис і дата Зам. інв. №

Стискаюче зусилля, що діє на ґрунт див. на кресленні 202.3н/9-21, арк. 2

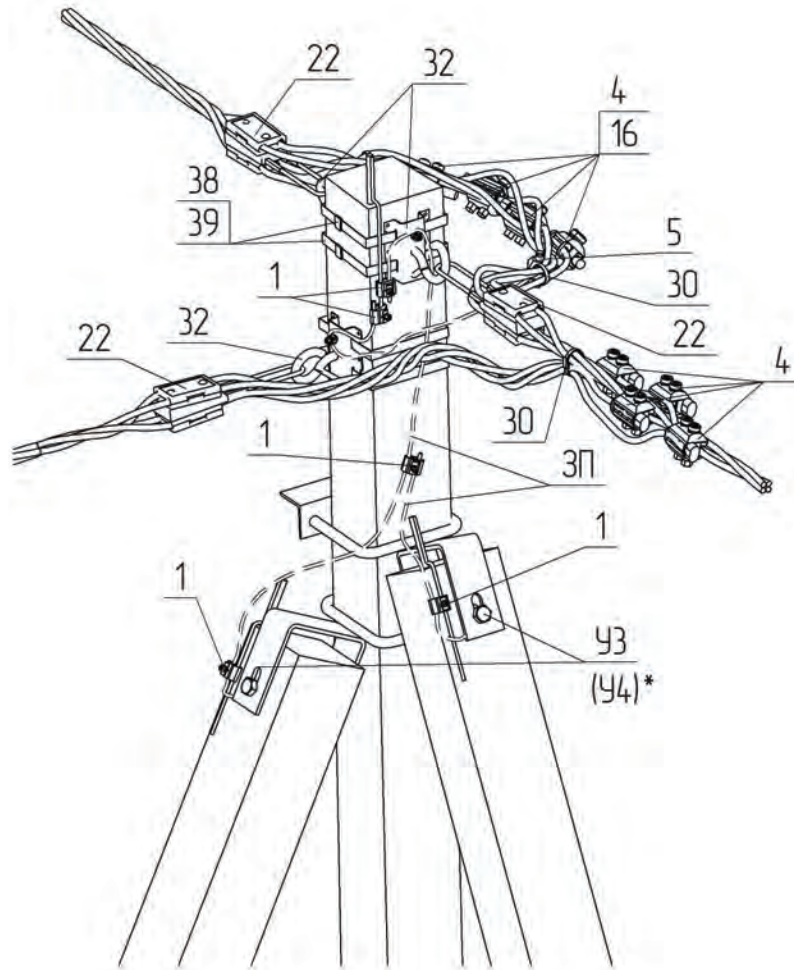
* Значення у дужках наведені для опори зі стояком СВ-105

Прив'язаний	Зм.	Кільк.	Арк. № док.	Підпис	Дата
	ГП		Журавльов	<i>[Signature]</i>	17.03
	Н.контр.		Блінов	<i>[Signature]</i>	15.03
	Перебір.		Меркотан	<i>[Signature]</i>	16.03
	Разроб.		Іщук	<i>[Signature]</i>	15.03
Інв. №					

202.3н/9-45

Відгалужувальна
анкерна одноколова опора
ВА1(3хСВ95-2)-1с
ВА1(3хСВ105-3,6)-1с

Стадія	Аркцш	Аркцшів
РП	1	2
		НВП ТОВ „ЕНЕРГОЛІГА“



Поз.	Позначення	Найменування	Кільк.	Маса од. кз	Примітка
Залізобетонні елементи					
СВ	ТУ У В.2.6-00113997.003-94	Стяк СВ95-2 Стяк СВ105-3.6	3	750 1180	
Сталеві конструкції:					
32	SICAME	Гак універсальний CSC 16uz	3	0.73	
38	SICAME	Бандажна стрічка IF 207, L=3 п.м.	2	0.36	
39	SICAME	Скріпа CF 20	4	0.01	
У3	202.2н/9-1	Кронштейн У3	2	5.3	Для СВ95
(У4)	202.2н/9-2	Кронштейн У4	2	6.9	Для СВ105
3П	ГОСТ839-80	Провід А16, L=0,5 п.м.	7	0.03	
Всього на опорі, кз					
Лінійна арматура					
1	SICAME	Затискач плашкобій PGA 101	5	0.055	
4	SICAME	Затискач прокалюючий магістральний TTD 301 NEO	8	0.255	25-70 мм ²
		Затискач прокалюючий магістральний TTD 401 NEO		0.380	95-120 мм ²
5	SICAME	Затискач для повторних заземлень TND 151	1	0.18	16-70 мм ²
		Затискач для повторних заземлень TND 241		0.22	95-120 мм ²
16	SICAME	Кінцевий ковпачок GPE_	4	0.01	
22	SICAME	Затискач натяжний магістральний GUKo1	3	0.8	25-50 мм ²
		Затискач натяжний магістральний GUKo2		1.23	70-120 мм ²
30	SICAME	Хомут CCD 9-62	3	0.04	

Прив'язаний			
Інв. №			

Зм.	Кільк.	Арк.	№ док.	Підпис	Дата

202.3н/9-45

Інв. № ориг. Підпис і дата Зам. інв. №

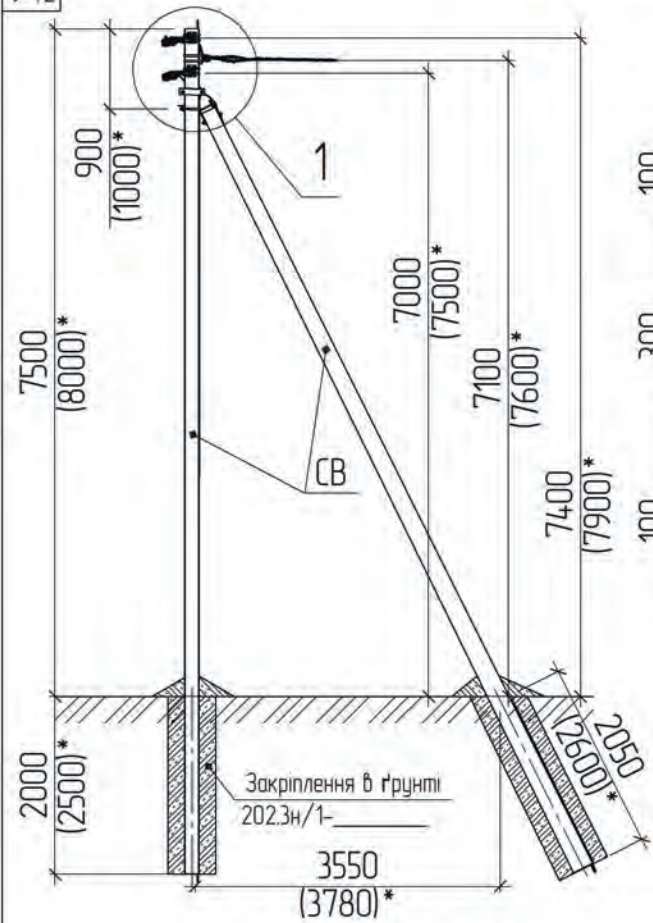
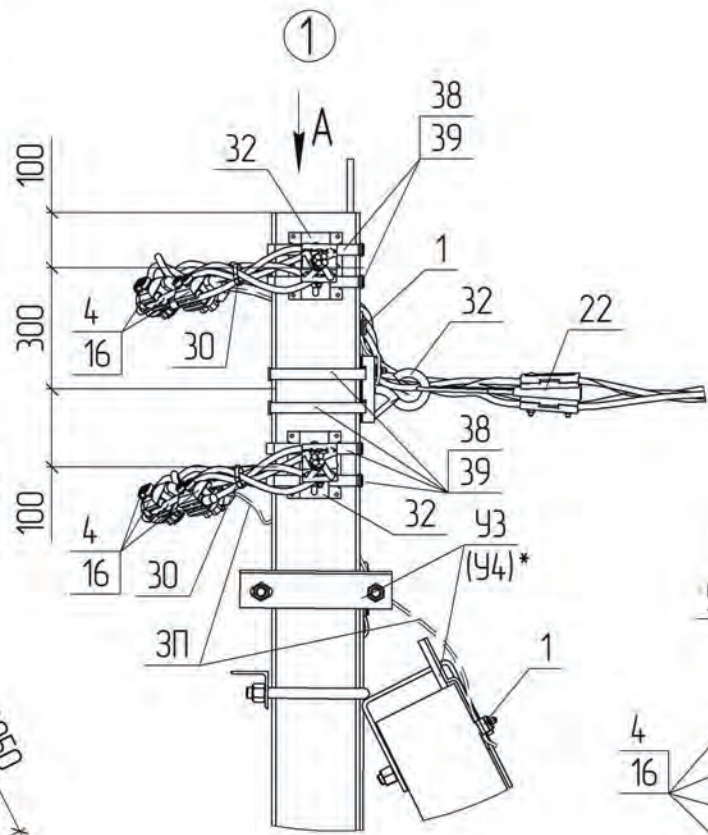
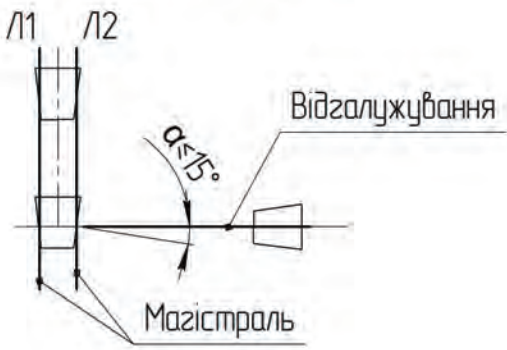
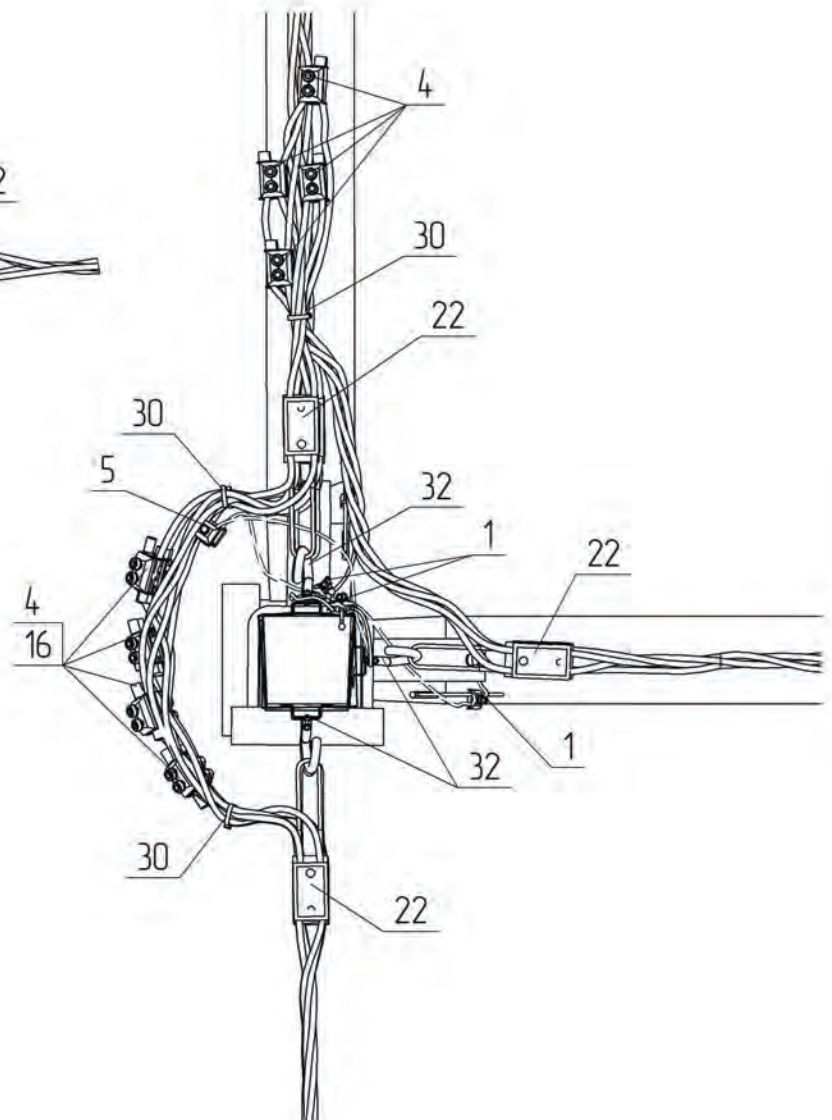


Схема встановлення опори




Вид А

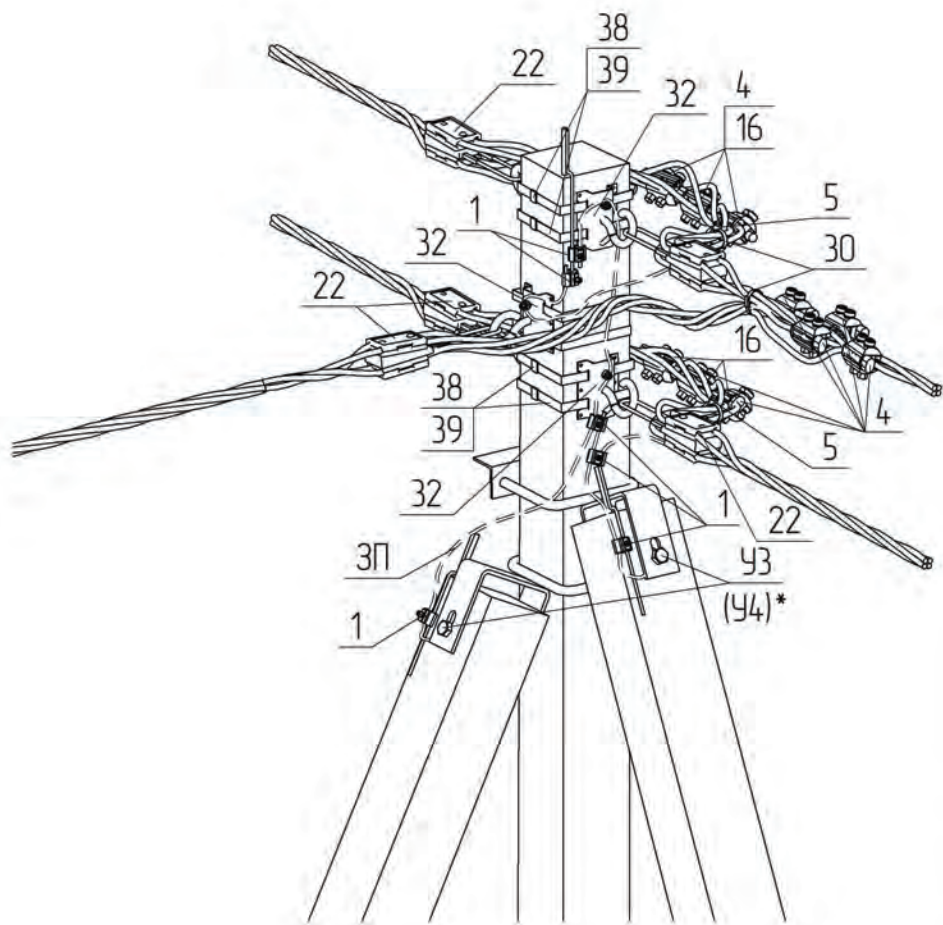


№ в. № ориг.	Підпис і дата	Зам. №, №

Стискаюче зусилля, що діє на ґрунт див. на кресленні 202.3н/9-21, арк. 2

* Значення у дужках наведені для опори зі стояком СВ-105

						202.3н/9-46			
Прив'язаний	Зм.	Кільк.	Арк. № док.	Підпис	Дата	Відгалужувальна анкерна двоколова опора ВА2(3хСВ95-2)-1с ВА2(3хСВ105-3,6)-1с	Стадія	Аркцш	Аркцшід
	ГП		Журавльов	<i>[Signature]</i>	17.03		РП	1	2
	Н.контр.		Блінов	<i>[Signature]</i>	15.03				
	Перевір.		Меркотан	<i>[Signature]</i>	16.03				
	Розроб.		Іщук	<i>[Signature]</i>	15.03				
Інв. №							 НВП ТОВ „ЕНЕРГОЛІГА“		



Поз.	Позначення	Найменування	Кільк.	Маса од. кз	Примітка
Залізобетонні елементи					
СВ	ТУ У В.2.6-00113997.003-94	Стяк СВ95-2 Стяк СВ105-3.6	3	750 1180	
Сталеві конструкції:					
32	SICAME	Гак універсальний CSC 16uz	5	0.73	
38	SICAME	Бандажна стрічка IF 207, L=3 п.м.	3	0.36	
39	SICAME	Скріпа CF 20	6	0.01	
У3	202.2н/9-1	Кронштейн У3	2	5,3	Для СВ95
(У4)	202.2н/9-2	Кронштейн У4	2	6,9	Для СВ105
ЗП	ГОСТ839-80	Провід А16, L=0,5 п.м.	8	0.03	
Всього на опорі, кз					
Лінійна арматура					
1	SICAME	Затискач плашкобій PGA 101	6	0.055	
4	SICAME	Затискач прокалюючий магістральний TTD 301 NEO	12	0.255	25-70 мм ²
		Затискач прокалюючий магістральний TTD 401 NEO		0.380	95-120 мм ²
5	SICAME	Затискач для повторних заземлень TND 151	2	0.18	16-70 мм ²
		Затискач для повторних заземлень TND 241		0.22	95-120 мм ²
16	SICAME	Кінцевий ковпачок GPE_	8	0.01	
22	SICAME	Затискач натяжний магістральний GUKo1	5	0.8	25-50 мм ²
		Затискач натяжний магістральний GUKo2		1.23	70-120 мм ²
30	SICAME	Хомут CCD 9-62	5	0.04	

Прив'язаний			
Інв. №			

Інв. № ориг. Підпис і дата Зам. інв. №

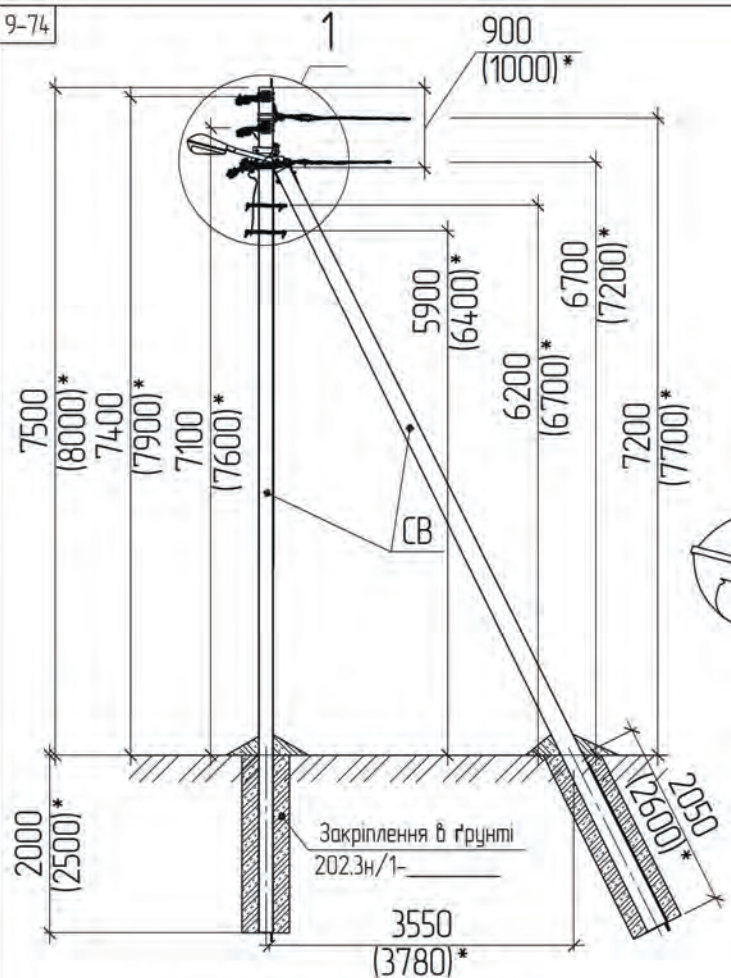
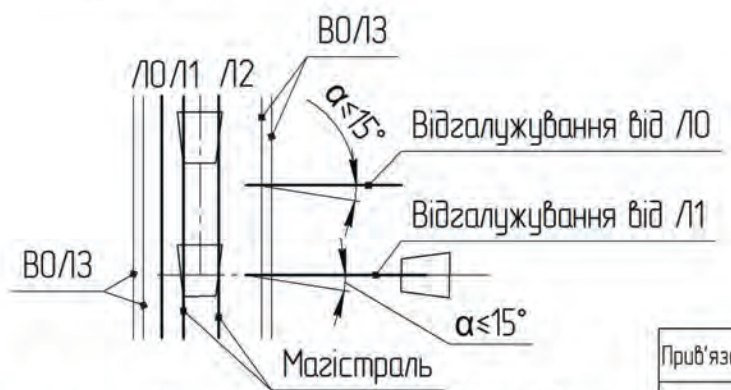
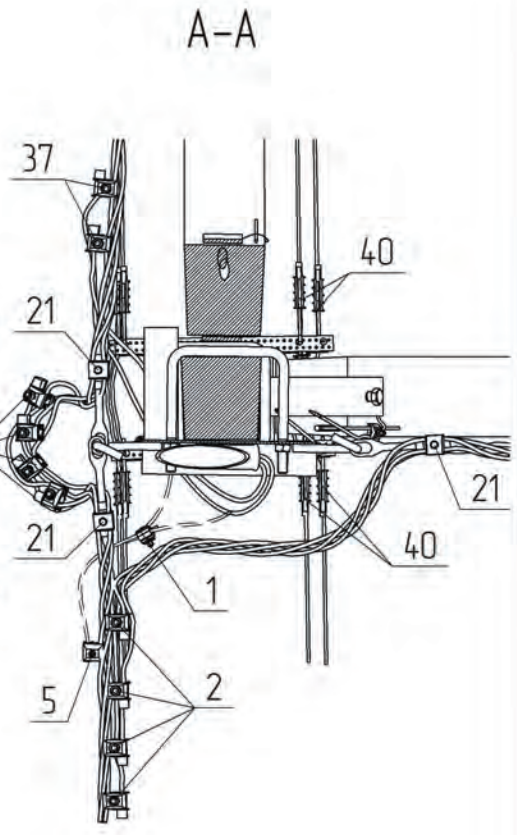
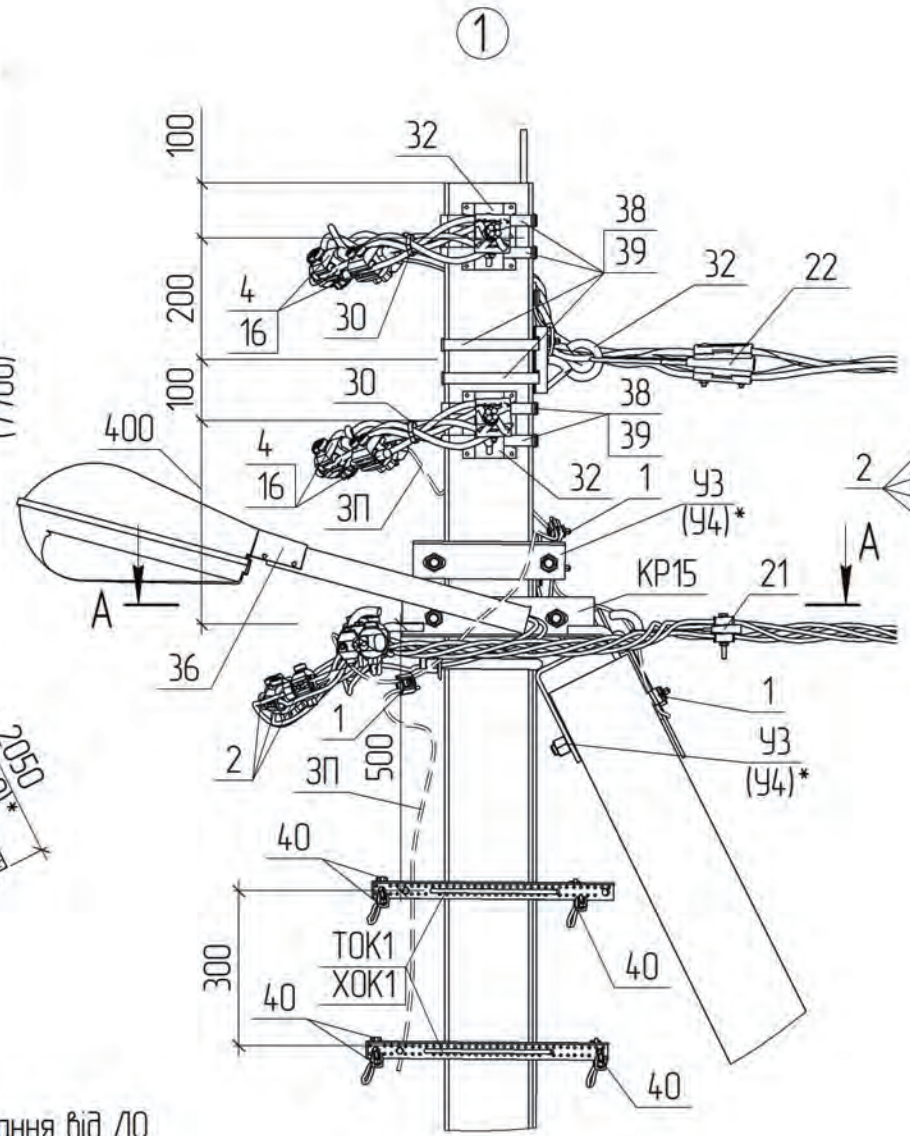


Схема встановлення опори




Стискаюче зусилля, що діє на ґрунт див. на кресленні 202.3н/9-21, арк. 2
 * Значення у дужках наведені для опори зі стояком СВ-105



№, № ориг.	Підпис і дата	Зам. №, №

Прив'язаний	Зм. Кільк.	Арк. № док.	Підпис	Дата
		Журавльов	<i>[Signature]</i>	17.03
		Н.контр.	Блінов	15.03
		Перевір.	Меркотан	16.03
		Разроб.	Іщук	15.03
Інв. №				

202.3н/9-47		
Відгалужувальна анкерна двоколова опора з сумісним підвішанням ВО/Л3 та ЛО ВА2(3хСВ95-2)-1с+ЛО.ВА+ВО/Л3.А4 ВА2(3хСВ105-3,6)-1с+ЛО.ВА+ВО/Л3.А4		
Стадія	Аркцш	Аркцшів
РП	1	2
		НВП ТОВ „ЕНЕРГОЛІГА“

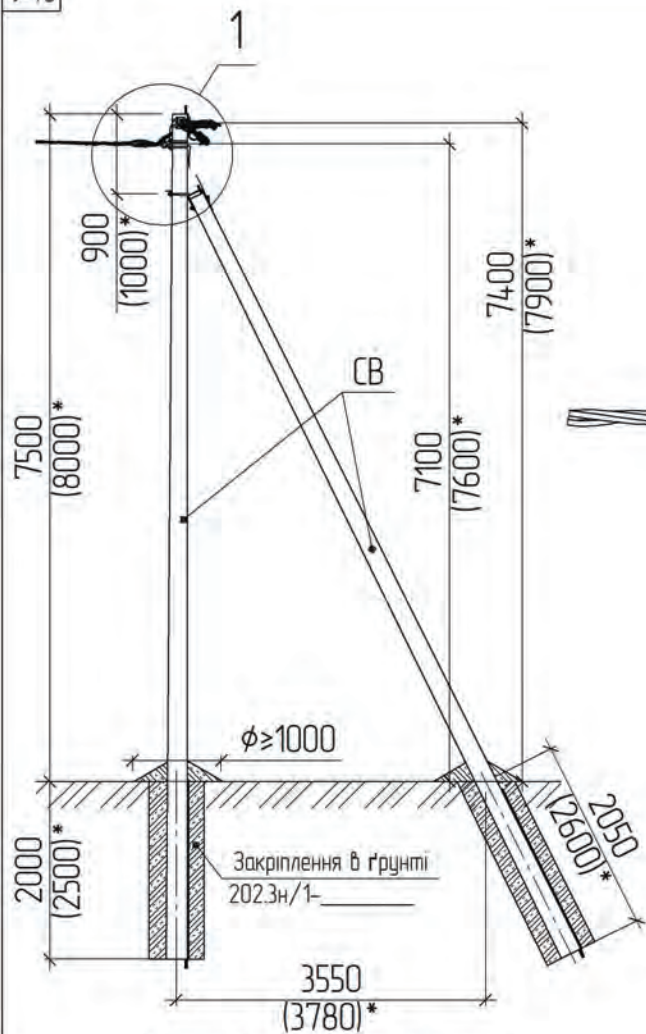
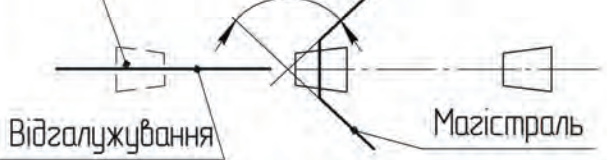


Схема встановлення опори

Встановлення підкосу

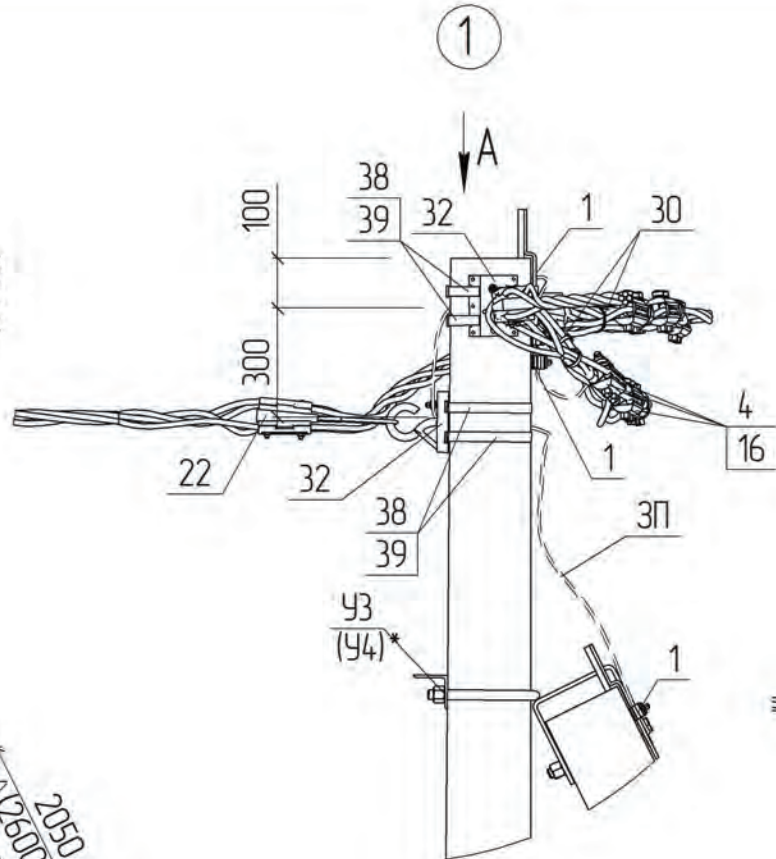
при кутах $\alpha \le 30^\circ$

$\alpha \le 90^\circ$

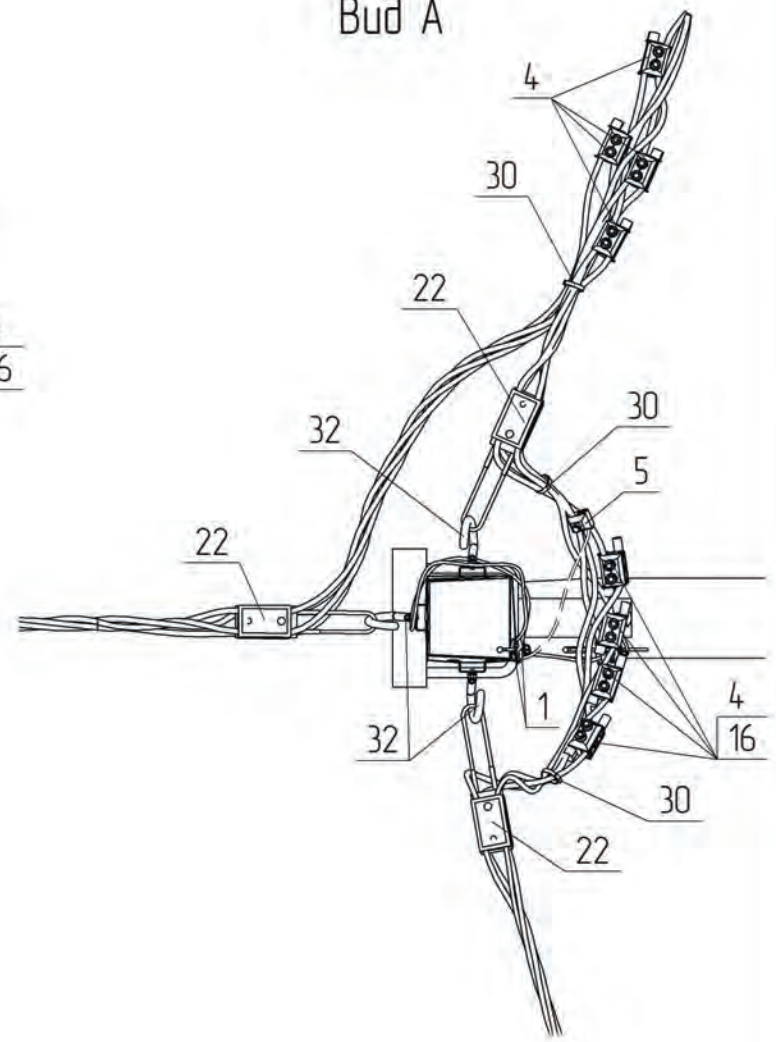


Стискаюче зусилля, що діє на ґрунт див. на кресленні 202.3н/9-50, арк. 3

* Значення у дужках наведені для опори зі стояком СВ-105



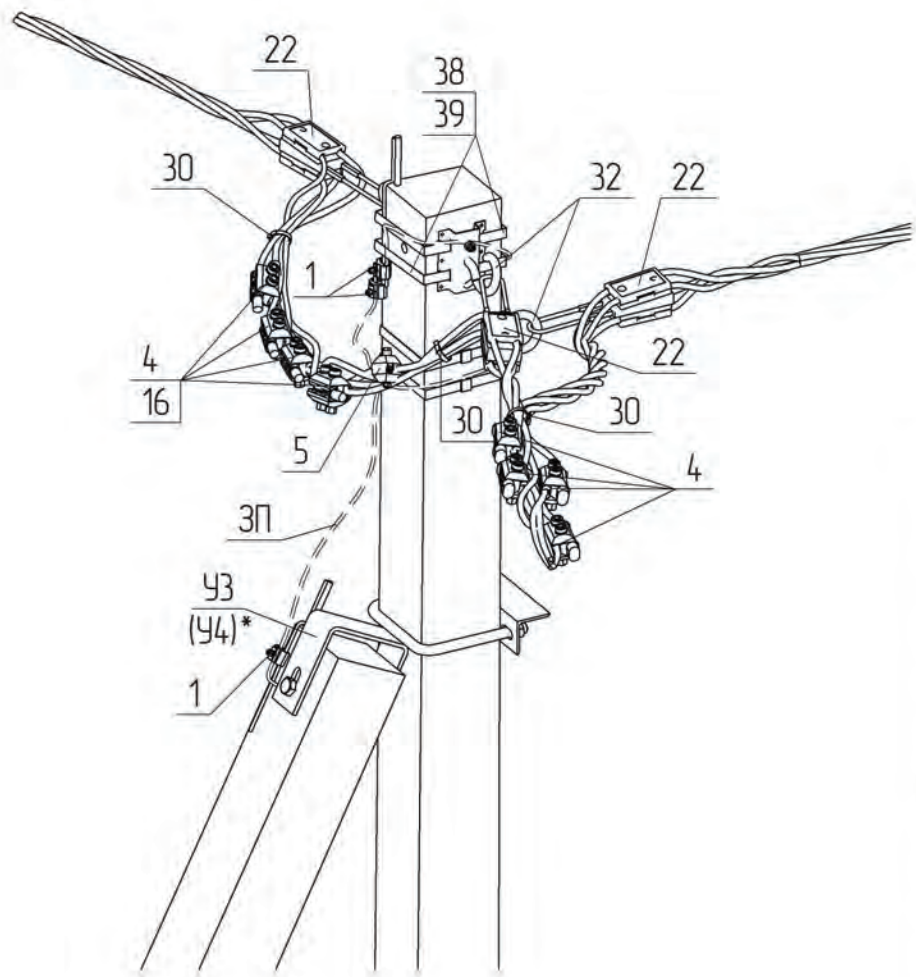
Вид А



№ в. № ориг.	Підпис і дата	Зам. № в. №
--------------	---------------	-------------

Прив'язаний	Зм.	Кільк.	Арк. № док.	Підпис	Дата
	ГП		Журавльов	<i>[Signature]</i>	17.03
			Н.контр.	Блінов	15.03
			Перевір.	Меркотан	16.03
			Разроб.	Ішцк	15.03
Інв. №					

202.3н/9-48		
Відгалужувальна кута анкерна одноколова опора	Стадія	Аркцш
ВКА1(2хСВ95-2)-1с	РП	1
ВКА1(2хСВ105-3,6)-1с		2
	НВП ТОВ „ЕНЕРГОЛІГА“	



Поз.	Позначення	Найменування	Кільк.	Маса од. кз	Примітка
Залізобетонні елементи:					
СВ	ТУ У В.2.6-00113997.003-94	Стяк СВ95-2 Стяк СВ105-3.6	2	750 1180	
Сталеві конструкції:					
32	SICAME	Гак універсальний CSC 16uz	3	0.73	
38	SICAME	Бандажна стрічка IF 207, L=3 п.м.	2	0.36	
39	SICAME	Скріпа CF 20	4	0.01	
У3	202.2н/9-1	Кронштейн У3	1	5.3	Для СВ95
(У4)	202.2н/9-2	Кронштейн У4	1	6.9	Для СВ105
ЗП	ГОСТ839-80	Провід А16, L=0,5 п.м.	5	0.03	
Всього на опорі, кз					
Лінійна арматура:					
1	SICAME	Затискач плашкобій PGA 101	3	0.055	
4	SICAME	Затискач прокалюючий магістральний TTD 301 NEO	8	0.255	25-70 мм ²
		Затискач прокалюючий магістральний TTD 401 NEO		0.380	95-120 мм ²
5	SICAME	Затискач для повторних заземлень TND 151	1	0.18	16-70 мм ²
		Затискач для повторних заземлень TND 241		0.22	95-120 мм ²
16	SICAME	Кінцевий ковпачок GPE_	4	0.01	
22	SICAME	Затискач натяжний магістральний GUKo1	3	0.8	25-50 мм ²
		Затискач натяжний магістральний GUKo2		1.23	70-120 мм ²
30	SICAME	Хомут CCD 9-62	3	0.04	

Інв. № ориг. Підпис і дата Зам. інв. №

Прив'язаний			
Інв. №			

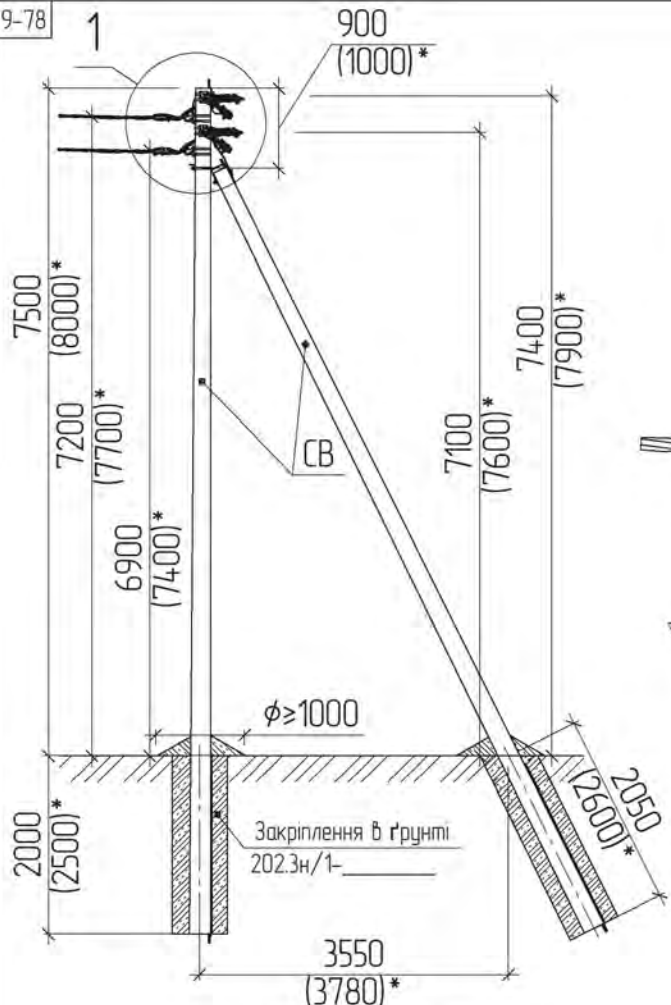
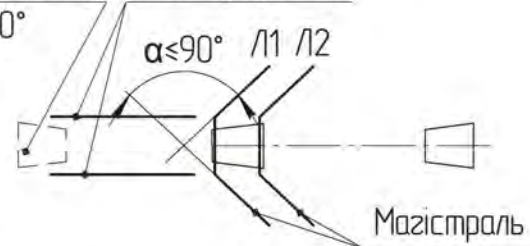


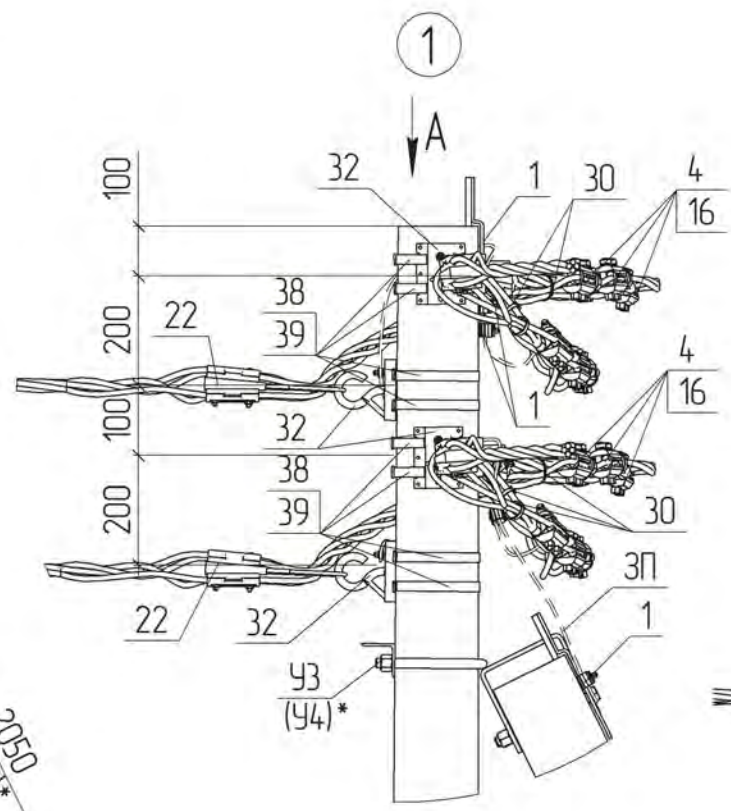
Схема встановлення опори

Встановлення підкошу Відгалужування при кутах $\alpha \leq 30^\circ$

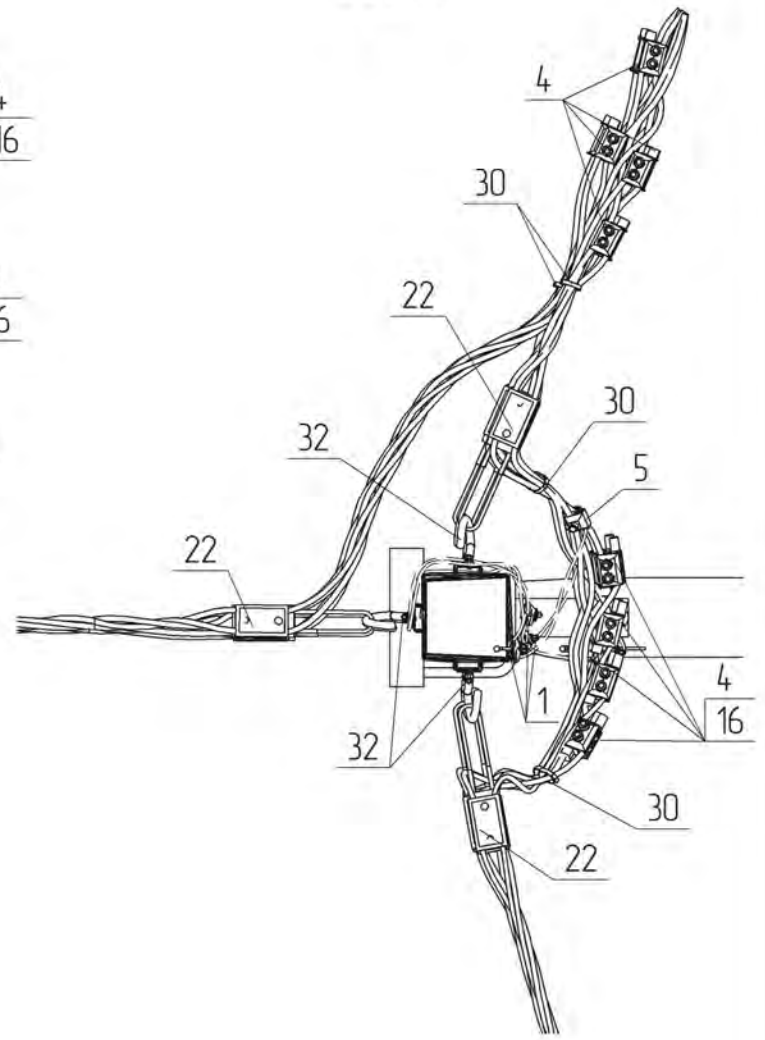


Стискаюче зусилля, що діє на ґрунт див. на кресленні 202.3н/9-50, арк. 3

* Значення у дужках наведені для опори зі стояком СВ-105



Вид А



Зам. нб. №
Підпис і дата
нб. № ориг.

Прив'язаний	Зм. Кільк.	Арк. № док.	Підпис	Дата
	ГП	Журавльов	<i>[Signature]</i>	17.03
	Н.контр.	Блінов	<i>[Signature]</i>	15.03
	Перевір.	Меркатан	<i>[Signature]</i>	16.03
	Разроб.	Іщук	<i>[Signature]</i>	15.03
нб. №				

202.3н/9-49		
Відгалужувальна кутава анкерна двоколова опора ВКА2(2хСВ95-2)-1с	Стадія	Аркцш
	РП	1
ВКА2(2хСВ105-3,6)-1с	Аркцшв	2
		НВП ТОВ „ЕНЕРГОЛІГА“

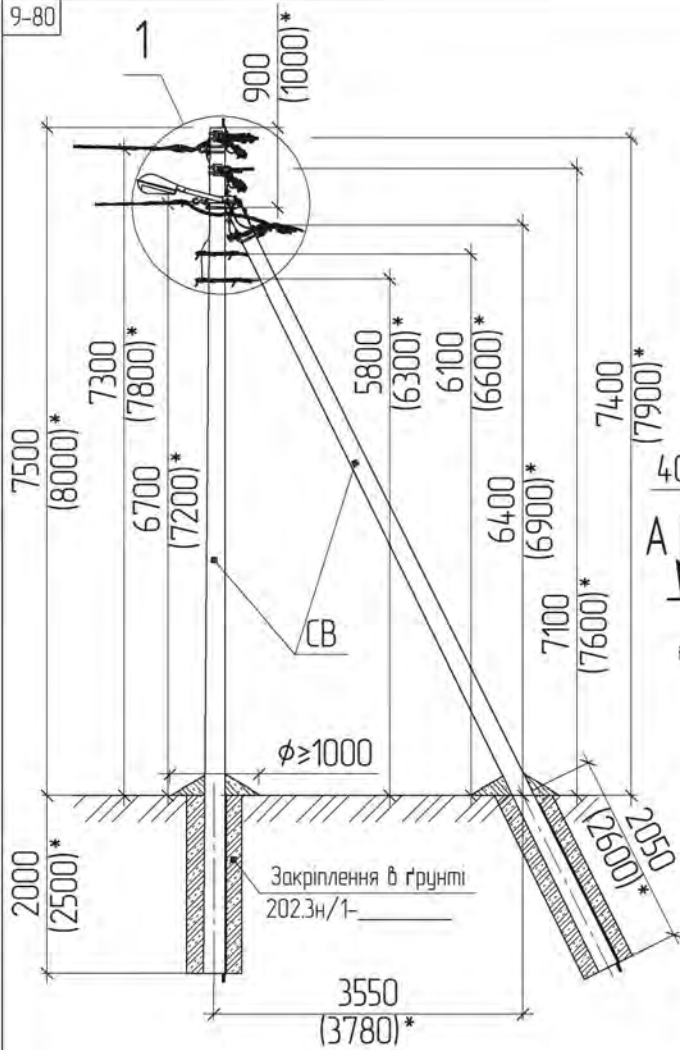
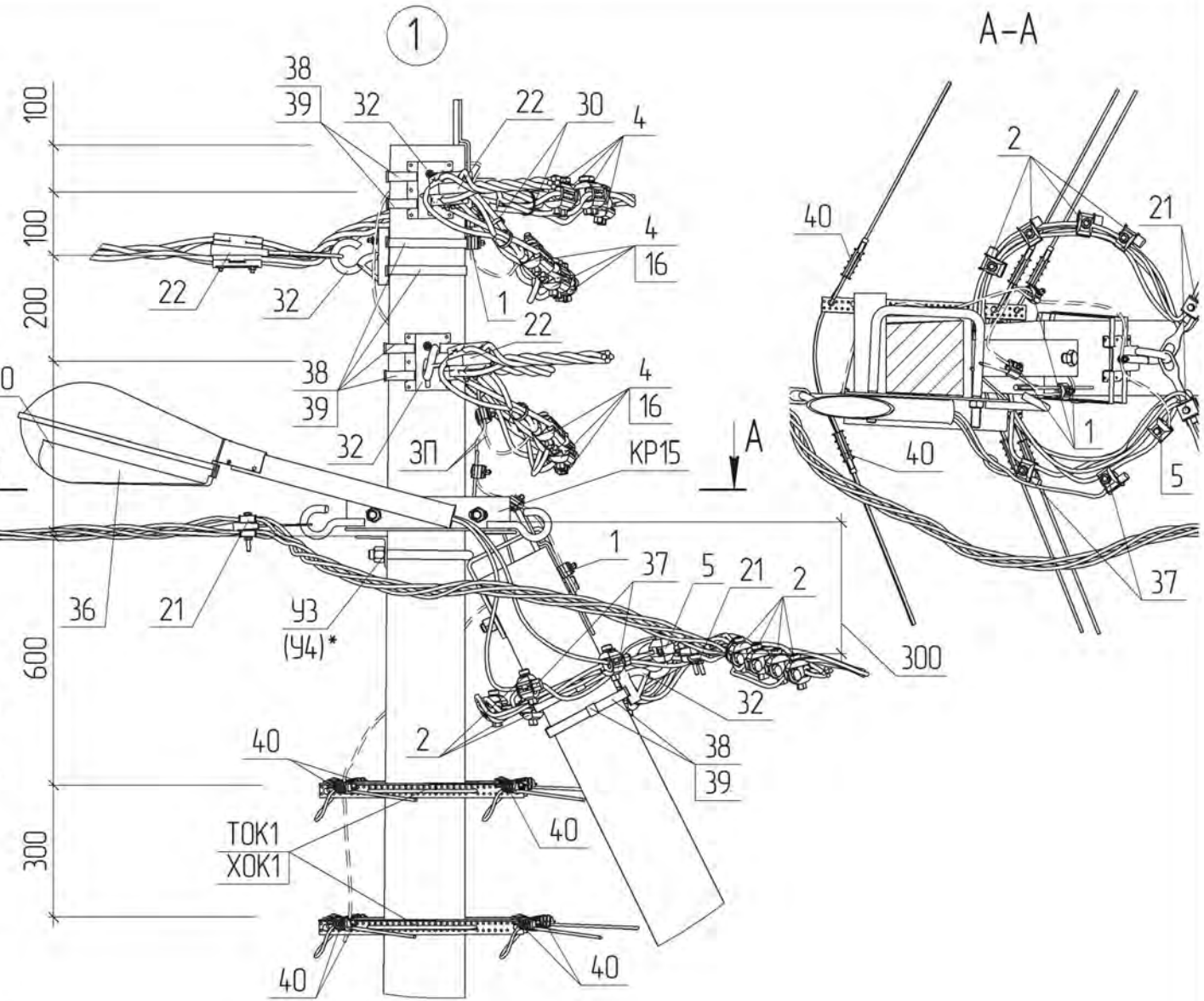
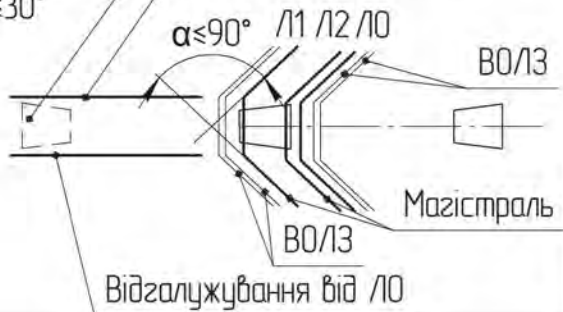


Схема встановлення опори

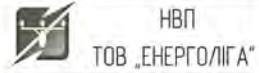
Встановлення підкасу
при кутах $\alpha \leq 30^\circ$



* Значення у дужках наведені для опори зі стовпком СВ-105

202.3H/9-50

Прив'язаний	Зм. Кільк.	Арк. № док.	Підпис	Дата	Відгалужувальна кутова анкерна двоколова опора з сумісним підвищенням ВО/Л3 та Л0 ВКА2(2xСВ95-2)-1с+ЛО.ВА+ВО/Л3.КА4 ВКА2(2xСВ105-3,6)-1с+ЛО.ВА+ВО/Л3.КА4	Стадія	Аркцш	Аркцшів
	ГП	Журавльов	<i>[Signature]</i>	17.03		РП	1	3
	Н.контр.	Блінов	<i>[Signature]</i>	15.03				
	Перевір.	Меркатан	<i>[Signature]</i>	16.03				
	Разроб.	Іщук	<i>[Signature]</i>	15.03				
Інв. №								

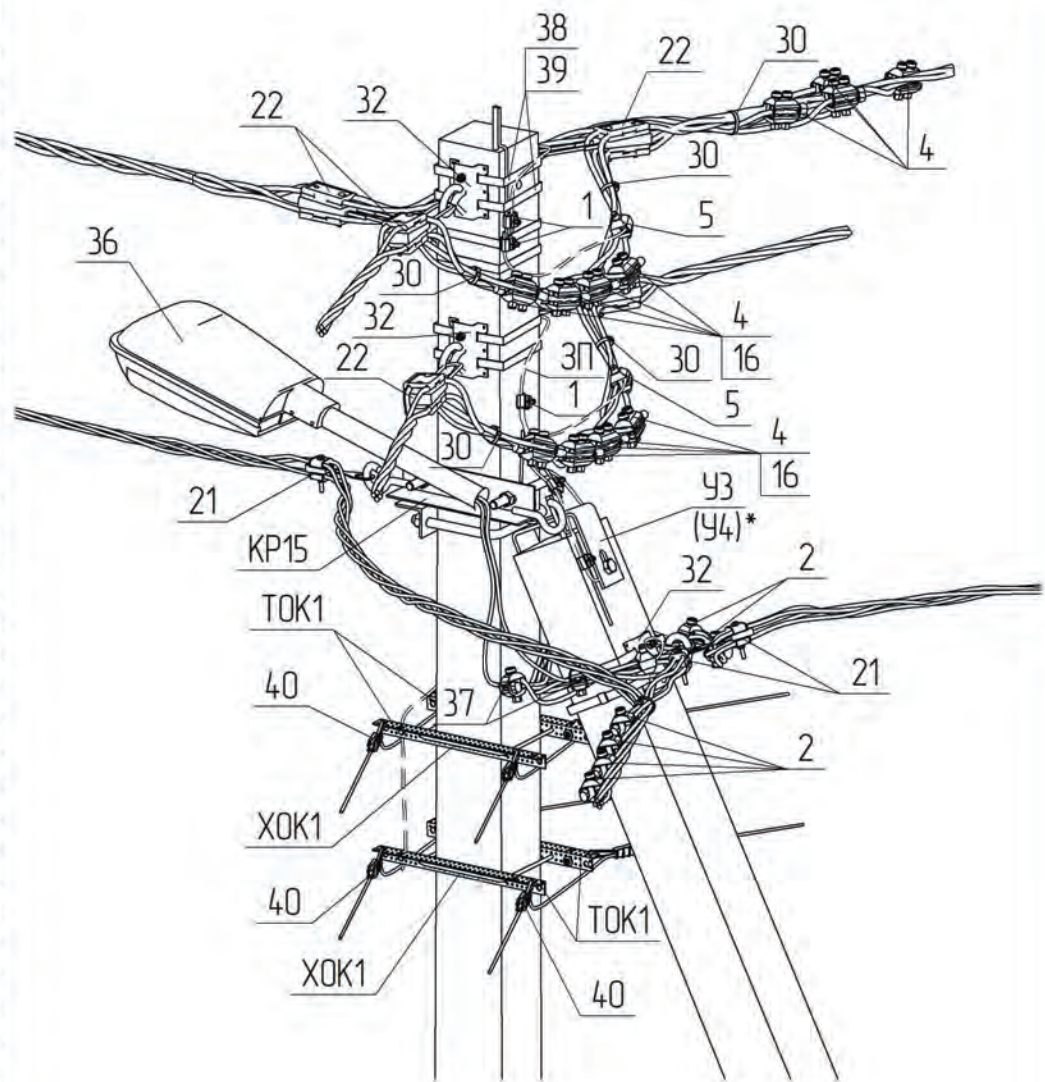


Зам. інв. №
Підпис і дата
Інв. № ориг.

Поз.	Позначення	Найменування	Кількість		Маса од. кз	Примітка
			1 коло	2 коло		
Залізобетонні елементи:						
СВ	ТУ У В.2.6-00113997.003-94	Стойк СВ95-2	2	2	750	
		Стойк СВ105-3.6			1180	
Сталеві конструкції:						
32	SICAME	Гак універсальний CSC 16uz	3	5	0.73	
38	SICAME	Бандажна стрічка ІF 207, L=3 п.м.	2	3	0.36	
39	SICAME	Скрипа CF 20	4	6	0.01	
У3	202.2н/9-1	Кранштейн У3	1	1	5.3	Для СВ95
(У4)	202.2н/9-2	Кранштейн У4	1	1	6.9	Для СВ105
ЗП	ГОСТ839-80	Провід А16, L=0.5 п.м.	5	7	0.03	
Лінійна арматура:						
1	SICAME	Запискач плашковий PGA 101	3	4	0.055	
4	SICAME	Запискач прокалюючий магістральний TTD 301 NEO	8	12	0.255	25-70 мм ²
		Запискач прокалюючий магістральний TTD 401 NEO			0.380	95-120 мм ²
5	SICAME	Запискач для повторних заземлень TND 151	1	2	0.18	16-70 мм ²
		Запискач для повторних заземлень TND 241			0.22	95-120 мм ²
16	SICAME	Кінцевий каблчак GPE__	4	8	0.01	
22	SICAME	Запискач натяжний магістральний GUKo1	3	5	0.8	25-50 мм ²
		Запискач натяжний магістральний GUKo2			1.23	70-120 мм ²
30	SICAME	Хамут CCD 9-62	3	5	0.04	

Доповнення при підвісці лінії освітлення ЛО						
КР15	117/3-01	Кранштейн КР15	1		5.14	
ЗП	ГОСТ839-80	Провід А16, L=0.5 п.м.	3		0.03	
1	SICAME	Запискач плашковий PGA 101	2		0.055	
2	SICAME	Запискач прокалюючий абонентський TTD 151 NEO	8		0.11	16-70 мм ²
5	SICAME	Запискач для повторних заземлень TND 151	1		0.18	16-70 мм ²
21	SICAME	Запискач натяжний GUKr4	3		0.20	
30	SICAME	Хамут CCD 9-62	1		0.04	
32	SICAME	Гак універсальний CSC 16uz	1		0.73	
36	SICAME	Ліхтар вуличного освітлення	1		8	
37	SICAME	Запискач прокалюючий ліхтарний TTD 051	2		0.075	
38	SICAME	Бандажна стрічка ІF 207, L=3 п.м.	1		0.36	
39	SICAME	Скрипа CF 20	2		0.01	

Доповнення при підвісці двох/чотирьох кіл волоконно оптичних ліній зв'язку ВО/ІЗ						
			2 коло	4 коло		
ТОК1	3.15/5-04	Траверса ТОК1	2	4	0.56	
ХОК1	3.15/5-07	Хамут ХОК1	1	2	0.28	
ЗП	ГОСТ839-80	Провід А16, L=0.5 п.м.	1	2	0.03	
1	SICAME	Запискач плашковий PGA 101	1	1	0.055	
40	SICAME	Запискач для ВО/ІЗ PAB FO 160 D3-6	4	8	0.08	



Зам. інв. №
Підпис і дата
Інв. № ориг.

Прив'язаний			
Інв. №			

Зм.	Кільк.	Арк.	№ док.	Підпис	Дата

202.3н/9-50

Арк.
2

Величина кута повороту α , ° та зусилля, що діють на ґрунт в залежності від тяжіння T_{max} , кількості кіл ПЛІ 0,38 кВ, освітлення ВОЛЗ та типу стояка

Тип стояків опори	Максимальне тяжіння ПЛІ 0,38кВ, кН	Кількість кіл ПЛІ 0,38кВ	Кількість кіл освітлення	Кількість кіл ВОЛЗ	Кут повороту ПЛІ	Стискаюче зусилля на ґрунт N_p , кН	Тип стояків опори	Максимальне тяжіння ПЛІ 0,38кВ, кН	Кількість кіл ПЛІ 0,38кВ	Кількість кіл освітлення	Кількість кіл ВОЛЗ	Кут повороту ПЛІ	Стискаюче зусилля на ґрунт N_p , кН		
СВ95-2	2	1	0	≤4	0	20	СВ105-5	2	1	0	≤4	0	23		
					30	13						30	15		
					60	8						60	10		
					90	13						90	15		
					0	25						0	28		
					30	15						30	18		
		60	8	60	10										
		90	16	90	18										
		0	26	0	29										
		30	15	30	18										
		60	8	60	10										
		90	16	90	18										
	2	0	≤4	0	≤4	0		32	2	2	0	≤4	0	35	
						30		18					30	20	
						60		8					60	11	
						90		19					90	21	
						0		26					0	29	
						30		15					30	18	
		4	1	0	≤4	0		0	16	1	1	0	≤4	0	18
								30	32					30	35
								60	18					60	20
								90	19					90	21
								0	32					0	35
								30	18					30	20
2	0		≤4	0	≤4	0	39	4	2	0	≤4	0	41		
						30	21					30	23		
						60	9					60	11		
	90		22	90	24										
	0		45	0	47										
	30		24	30	26										
1	0	≤4	0	≤4	60	9	2	1	0	≤4	60	11			
					90	25					90	27			
					0	25					0	27			

Інв. № ориг.	Підпис і дата	Зам. інв. №
	Прив'язаний	
Інв. №		

Зм. Кільк. Арк. № док. Підпис Дата

202.3н/9-50

Арк.
3

