



Науково-виробниче підприємство
ТОВ «ЕНЕРГОЛІГА»

ДОДАТКОВЕ ОБЛАДНАННЯ ОПОР ПОВІТРЯНИХ ЛІНІЙ НАПРУГОЮ 6-10 кВ
ВСТАНОВЛЕННЯ РЕКЛОУЗЕРІВ

Проект повторного застосування
Арх. № 2.17

Розділ 2.17/2
Будівельні рішення опор ЛЕП 6 (10) кВ з встановленням реклоузера

Директор

Давидова О. В.

Головний інженер проекту



Журавльов І. В.



КИЇВ 2018

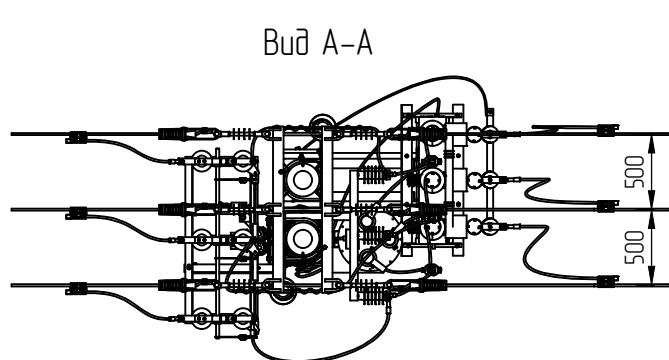
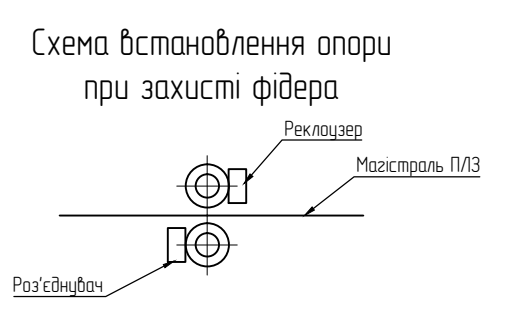
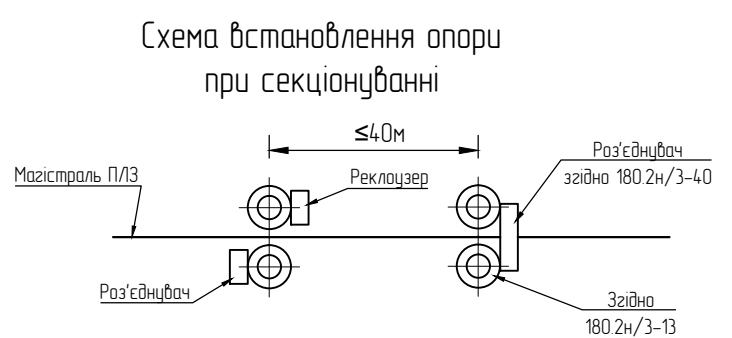
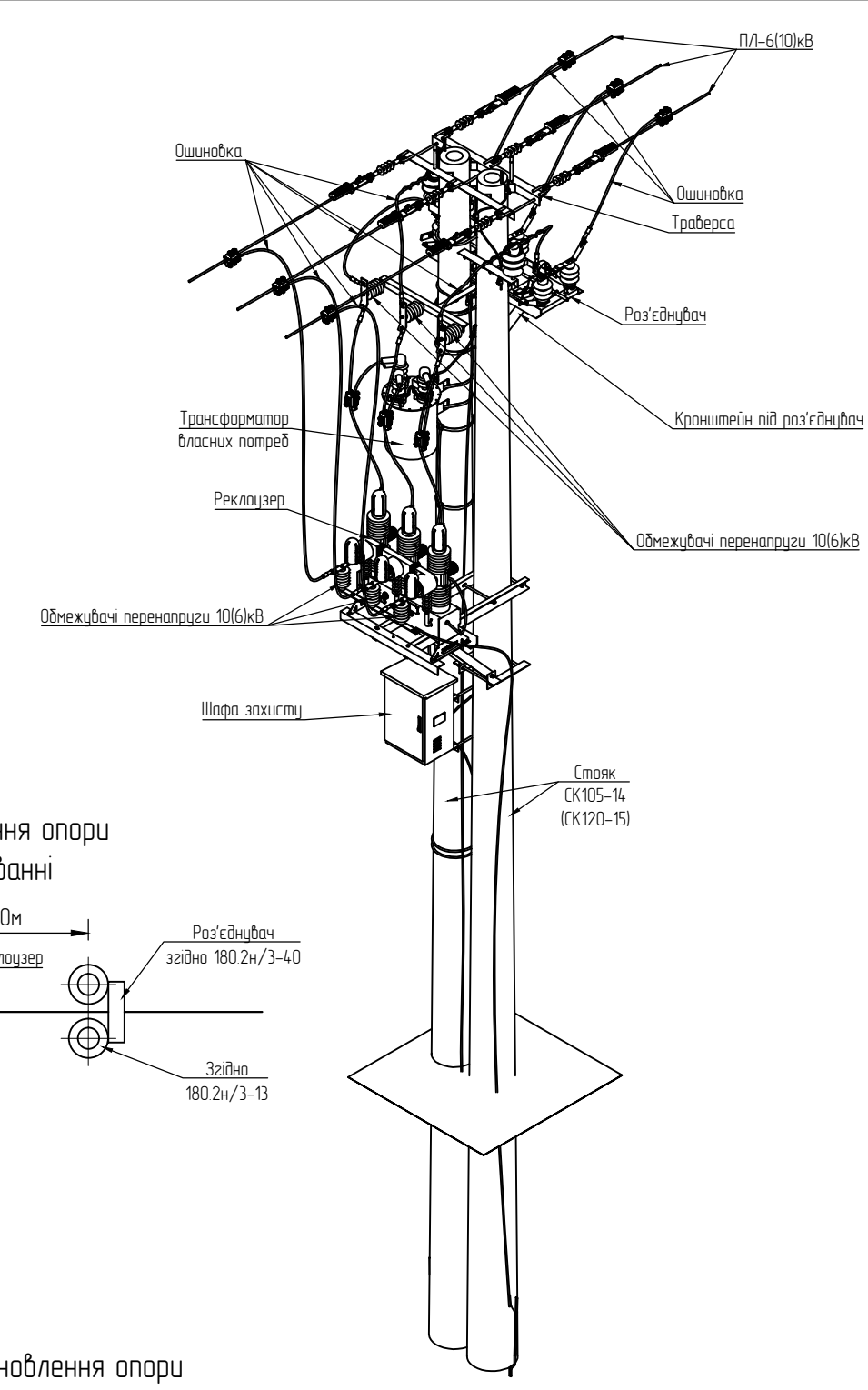
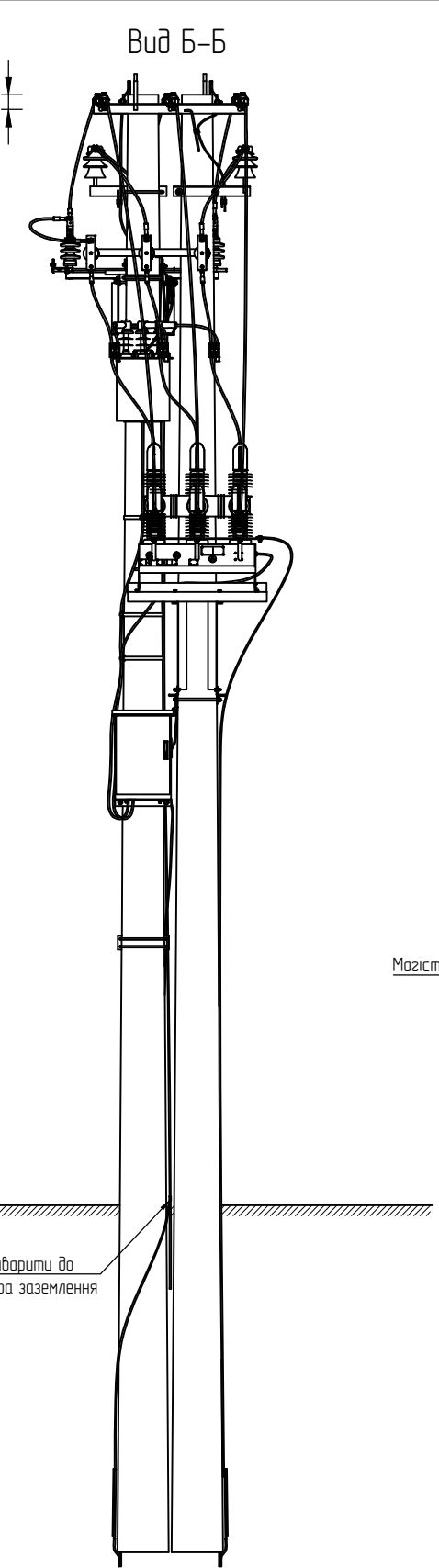
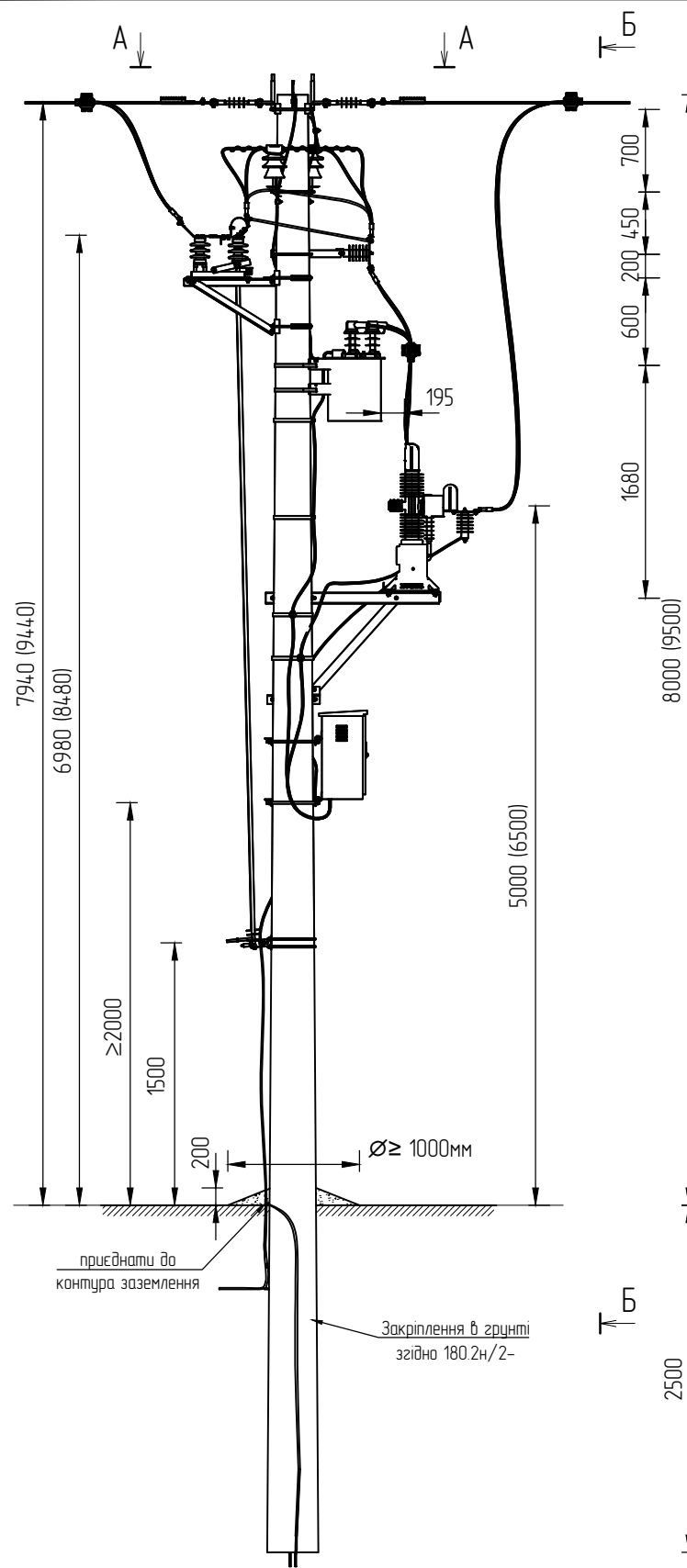
Науково-виробниче підприємство ТОВ «ЕНЕРГОЛІГА» 2018

Електронна версія документа розповсюджується вільно. Завантажити копію можна на сайті www.sicame.ua

Для замовлення паперової версії проекту повторного застосування арх № 2.17 звертайтеся на електронну адресу: tech@sicame.ua

Позначення	Найменування	Аркуш
2.17/2-01	Зміст.	2
2.17/2-02	Встановлення реклаузера на анкерній опорі ЛЕП-6(10)кВ для секціонування або захисту фідера (ПКС.А - - -УХЛ1).	3-4
2.17/2-03	Однолінійна схема з'єднань силових кіл при секціонуванні.	5
2.17/2-04	Однолінійна схема з'єднань силових кіл при захисті фідера.	6
2.17/2-05	Встановлення реклаузера на кінцевій опорі при переході ПЛ-6(10)кВ в КЛ-6(10)кВ (ПКСКМ.К - - -УХЛ1).	7-8
2.17/2-06	Однолінійна схема з'єднань силових кіл при переході ПЛ-6(10)кВ в КЛ-6(10)кВ.	9
2.17/2-07	Встановлення реклаузера на опорі з лінійним відгалуженням (ПКС.ВП - - -УХЛ1).	10-11
2.17/2-08	Однолінійна схема з'єднань силових кіл при відгалуженні від ПЛ-6(10)кВ.	12
2.17/2-09	Встановлення реклаузера на проміжній опорі з кабельним лінійним відгалуженням 6(10)кВ (ПКСКМ.П - - -УХЛ1).	13-14
2.17/2-10	Однолінійна схема з'єднань силових кіл при відгалуженні КЛ-6(10)кВ від ПЛ-6(10)кВ.	15

						2.17/2-01				
Зм.	Кільк.	Арк.	№ док.	Підп.	Дата	Зміст	Стадія	Аркуш	Аркушів	
ГІП		Журавльов		<i>[Signature]</i>	14.12.17		Зміст	РП	1	1
Н. контр.		Блінов		<i>[Signature]</i>	14.12.17					
Перевірив		Меркотан		<i>[Signature]</i>	14.12.17					
Розробив		Іщук		<i>[Signature]</i>	14.12.17					



Примітка
Значення у дужках наведено для стоек СК120.

Прив'язаний					
Зм.	Кільк.	Арк.	№ док.	Підп.	Дата.
ГП		Журавльов		<i>[Signature]</i>	14.12.17
Н. контр.		Блінов		<i>[Signature]</i>	14.12.17
Перевірив		Меркотан		<i>[Signature]</i>	14.12.17
Розробив		Іщук		<i>[Signature]</i>	14.12.17
Інв. №					

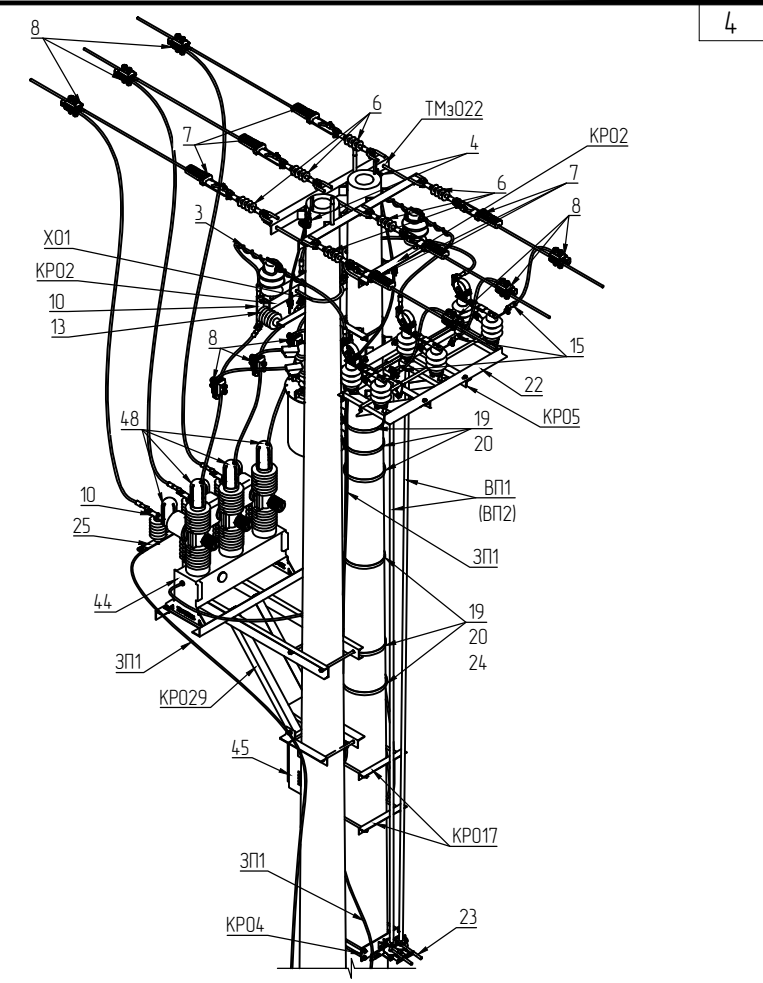
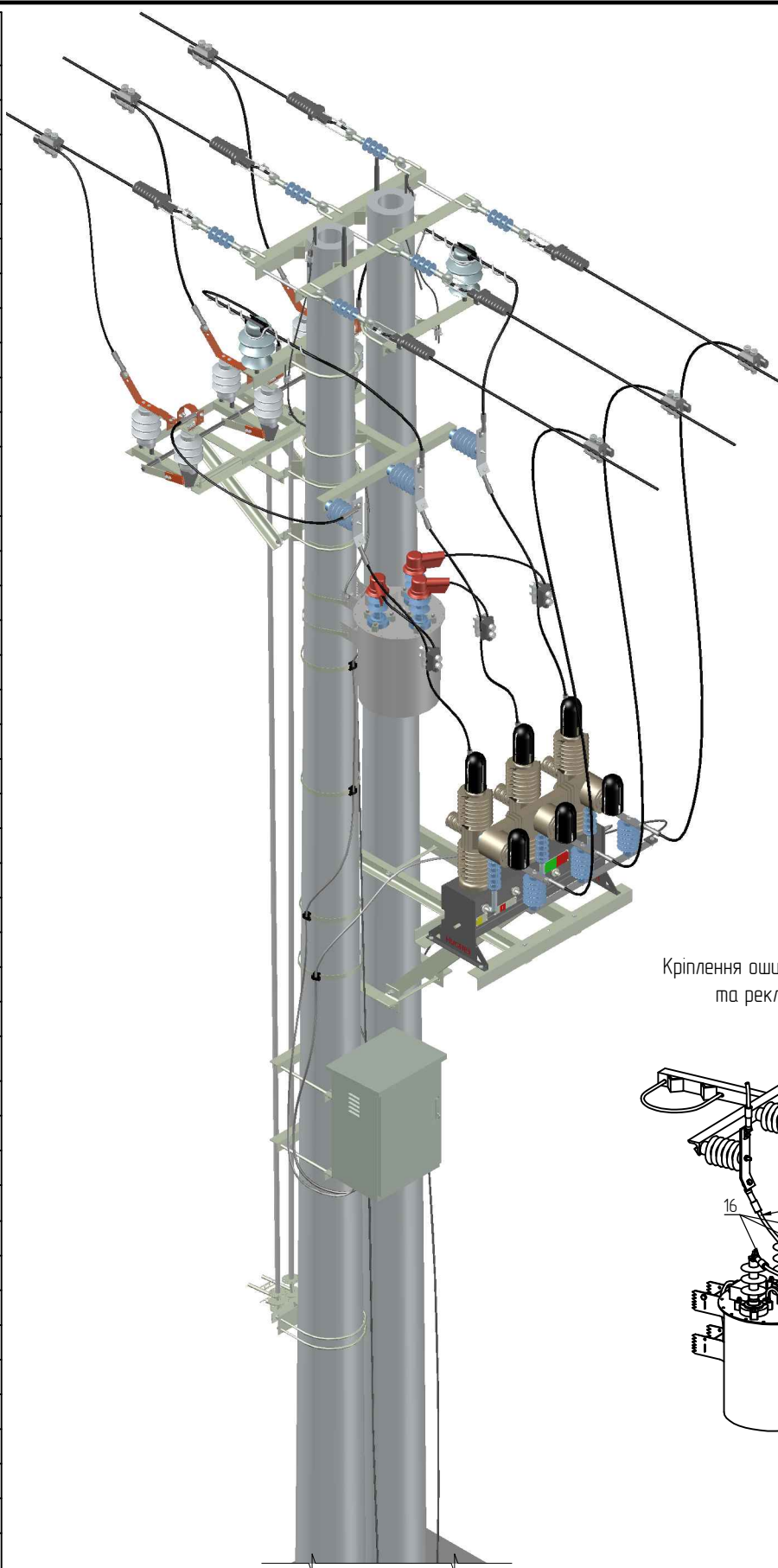
Зм.	Кільк.	Арк.	№ док.	Підп.	Дата.
ГП		Журавльов		<i>[Signature]</i>	14.12.17
Н. контр.		Блінов		<i>[Signature]</i>	14.12.17
Перевірив		Меркотан		<i>[Signature]</i>	14.12.17
Розробив		Іщук		<i>[Signature]</i>	14.12.17
Інв. №					

2.17 /2-02

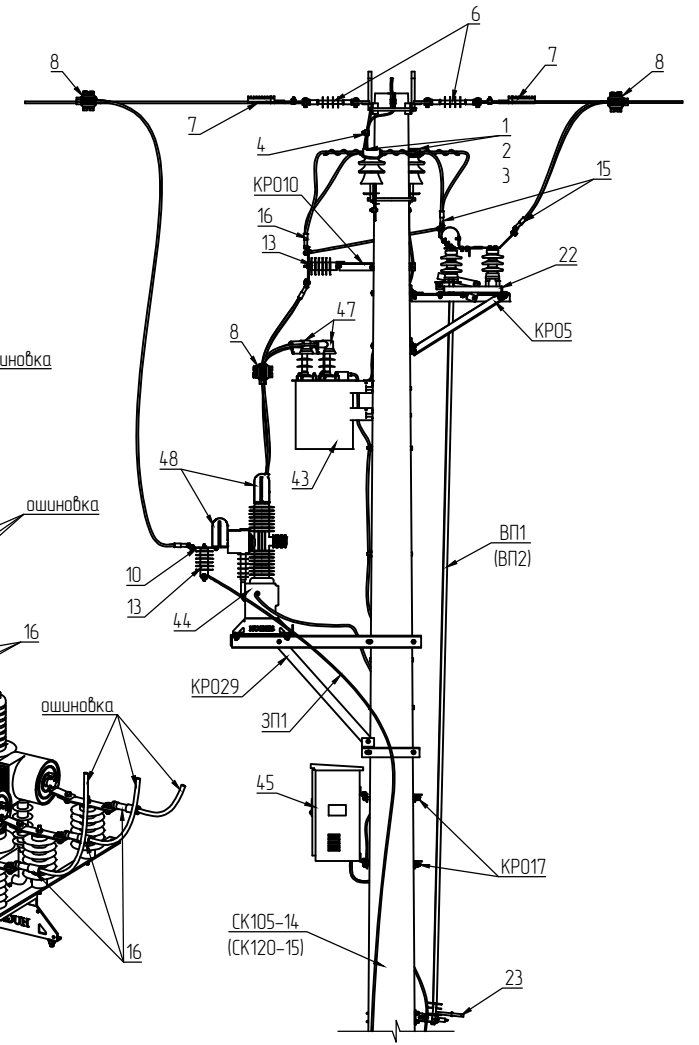
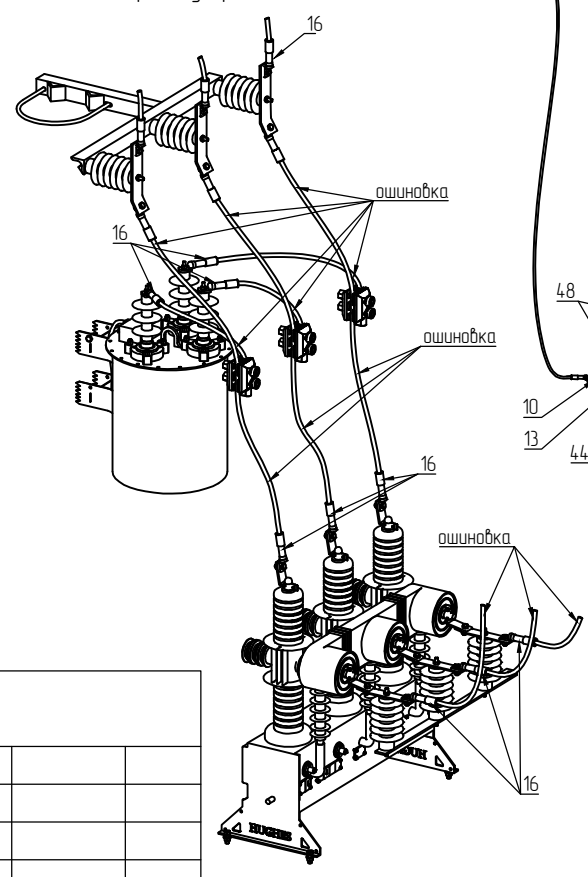
Встановлення реклоузера на анкерній опорі ЛЕП-6(10)кВ для секціонування або захисту фідера (ПКСА - - УХЛ1).

Стадія	Аркуш	Аркушів
РП	1	2
 НВП ТОВ "ЕНЕРГОЛІГА"		

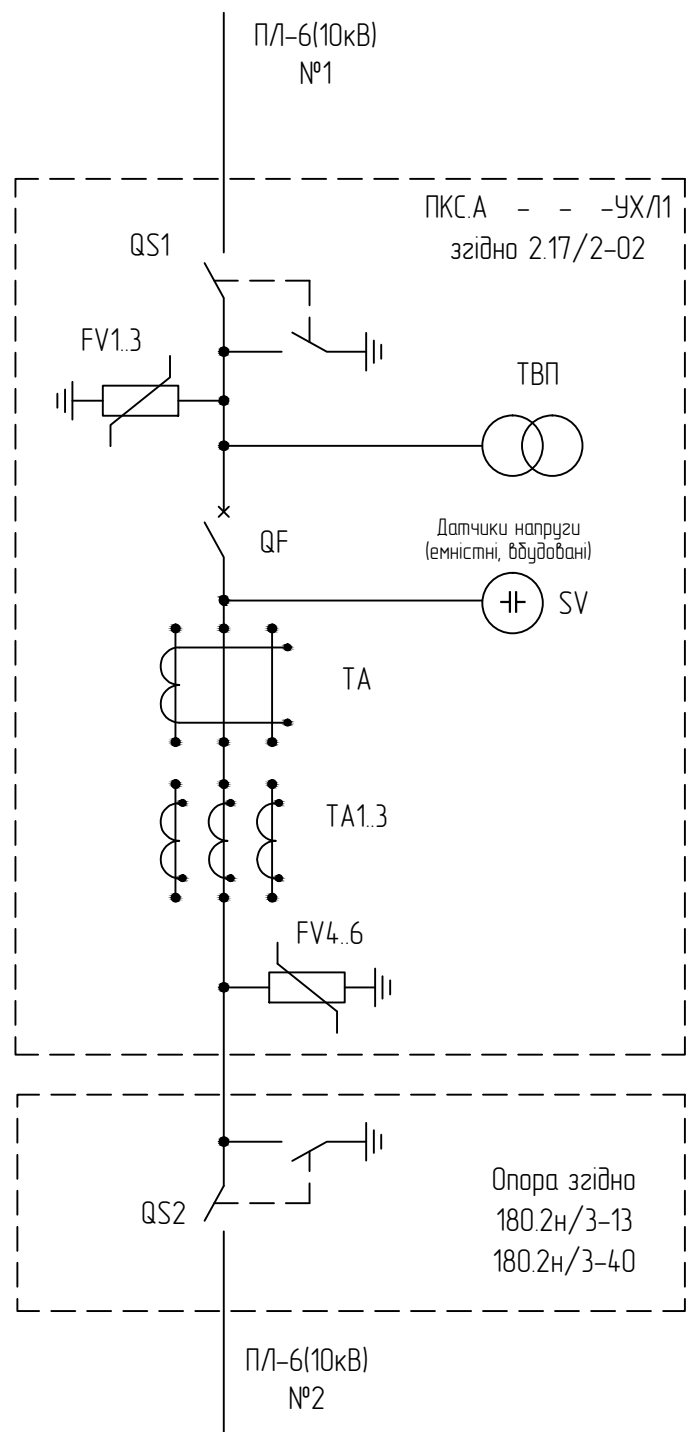
Поз.	Позначення	Найменування	Кільк.	од. вим.	Маса од. кз	Примітка
Залізобетонні елементи						
СК105-14	ПАТ "Білоцерківський завод ЗБК"	Стойка СК105-14	2	шт.	1580	
СК120-15	ПАТ "Білоцерківський завод ЗБК"	Стойка СК120-15			1800	
Сталеві конструкції						
ТМз022	180.2н/5-17	Траверса ТМз022	1	шт.	20,5	
КР02	180.2н/5-3	Кронштейн КР02	2	шт.	4,38	
КР04	180.2н/5-6	Кронштейн КР04	1	шт.	4,66	
КР05	180.2н/5-8	Кронштейн КР05	1	шт.	23,65	
КР010	180.2н/5-12	Кронштейн КР010	1	шт.	8,74	
КР017	2.17/3-04	Кронштейн КР017	2	шт.	10,96	
КР029	2.17/3-03	Кронштейн КР029	1	шт.	62,85	
ВП1	180.2н/5-31	Вал приводу ВП1	2	шт.	14,3	ВП1 для СК105, ВП2 для СК120
ВП2		Вал приводу ВП2			17,8	
Х01	180.2н/5-29	Хомут Х01	2	шт.	1,3	
ЗП1		∅ 10мм, ГОСТ2590-88	24 (26)	м	0,62	м.п.
Лінійна арматура						
1	ТУУ26.2-00214652-003.2012	Ізолятор ШФ-20Г1	2	шт.	3,8	
2	ТУ 35-2036-90	Каблпачок К-6	2	шт.	0,03	
3	SICAME	В'язка спіральна діелектрична PLDT2R	2	шт.	0,18	50-70 мм ²
		В'язка спіральна діелектрична PLDT3R			0,185	95-120 мм ²
4	SICAME	Затискач плашковий PGA 101 G	13	шт.	0,06	16-70 мм ²
6	SICAME	Ізолятор натяжний PSI15CC	6	шт.	1,34	
		Затискач натяжний PA2870P				
7	SICAME	Затискач натяжний PA28120P	6	шт.	1,18	95-120 мм ²
		Затискач прокалюючий TTDC28401				0,38
10	SICAME	Шина алюмінієва з отворами 80x8 L=0,25м	6	шт.	1,3	
13	SICAME	ОПН з індикатором пробою AZC 091	6	шт.	1,5	6кВ
		ОПН з індикатором пробою AZC 151			1,8	10кВ
15	SICAME	Затискач апаратний САУ G28	6	шт.	0,16	діаметал (привідн. до мідн. виводів)
16	SICAME	Затискач апаратний СНА G28	15	шт.	0,15	алюм.
19	SICAME	Бандажна стрічка IF 207	12	м	0,12	м.п.
20	SICAME	Скрипа CF 20	12	шт.	0,01	
22	ТУУЗ.49-05758084-024-96	Роз'єднувач РЛНДз-10/400У1	1	шт.	4,2	
23	ТУУЗ.49-05758084-024-96	Привід ПРЗ-10У1	1	шт.	12	
24	SICAME	Утримувач для кабеля ВІС15-30	4	шт.	0,01	
25	SICAME	Шина алюмінієва з отворами 40x4 L=0,84м	1	шт.	0,36	
33	ГОСТ 7798-70	Болт 12x40	37	шт.	0,05	
35	ГОСТ 5915-70	Гайка М12	37	шт.	0,02	
37	ГОСТ 11371-78	Шайба 12	37	шт.	0,01	
43	HUGHES	Трансформатор власних потреб VXT120	1	шт.	79	
44	HUGHES	Комутаційний модуль реклоузера ACR120	1	шт.	103	
45	HUGHES	Шафа захисту та телемеханіки FTU200	1	шт.	4,5	
47	HUGHES	Захисна накладка на вводи VXT120 (захист птахів) 3шт.	1	к-т	1,0	
48	HUGHES	Захисна накладка на вводи ACR120 (захист птахів) 3шт.	2	к-т	0,8	



Кріплення ошиновки до ТВП та реклоузера



Прив'язаний					
Інв. №					
Зм.	Кільк.	Арк.	№ док.	Підп.	Дата



Прив'язаний			
Інв. №			

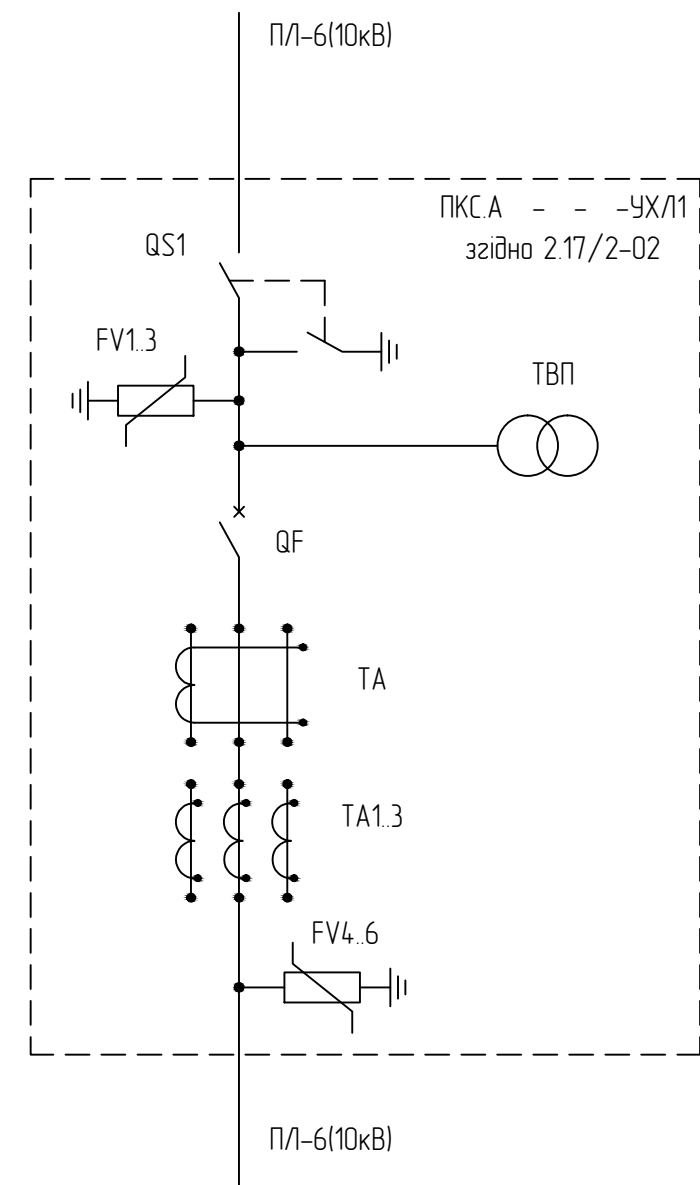
2.17/2-03

Зм.	Кільк.	Арк.	№ док.	Підп.	Дата
ГП		Журавльов		<i>[Signature]</i>	14.12.17
Н. контр.		Блінов		<i>[Signature]</i>	14.12.17
Перевірів		Меркотан		<i>[Signature]</i>	14.12.17
Розробив		Іщук		<i>[Signature]</i>	14.12.17

Однолінійна схема з'єднань силових кіл при секціонуванні.

Стадія	Аркуш	Аркушів
РП	1	1

НВП ТОВ "ЕНЕРГОЛІГА"



Прив'язаний			
Інв. №			

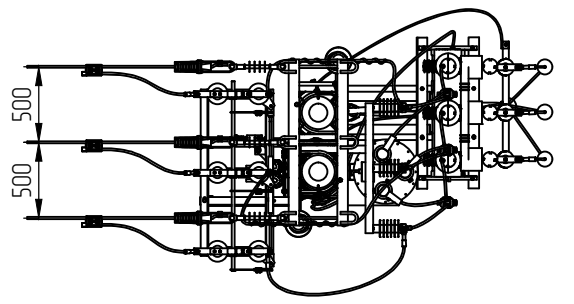
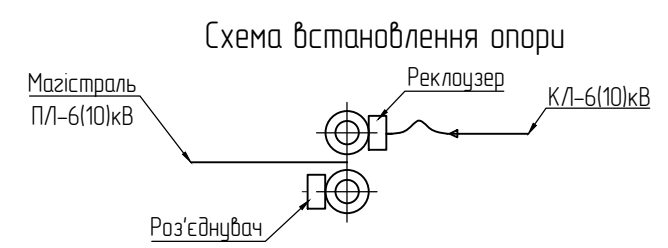
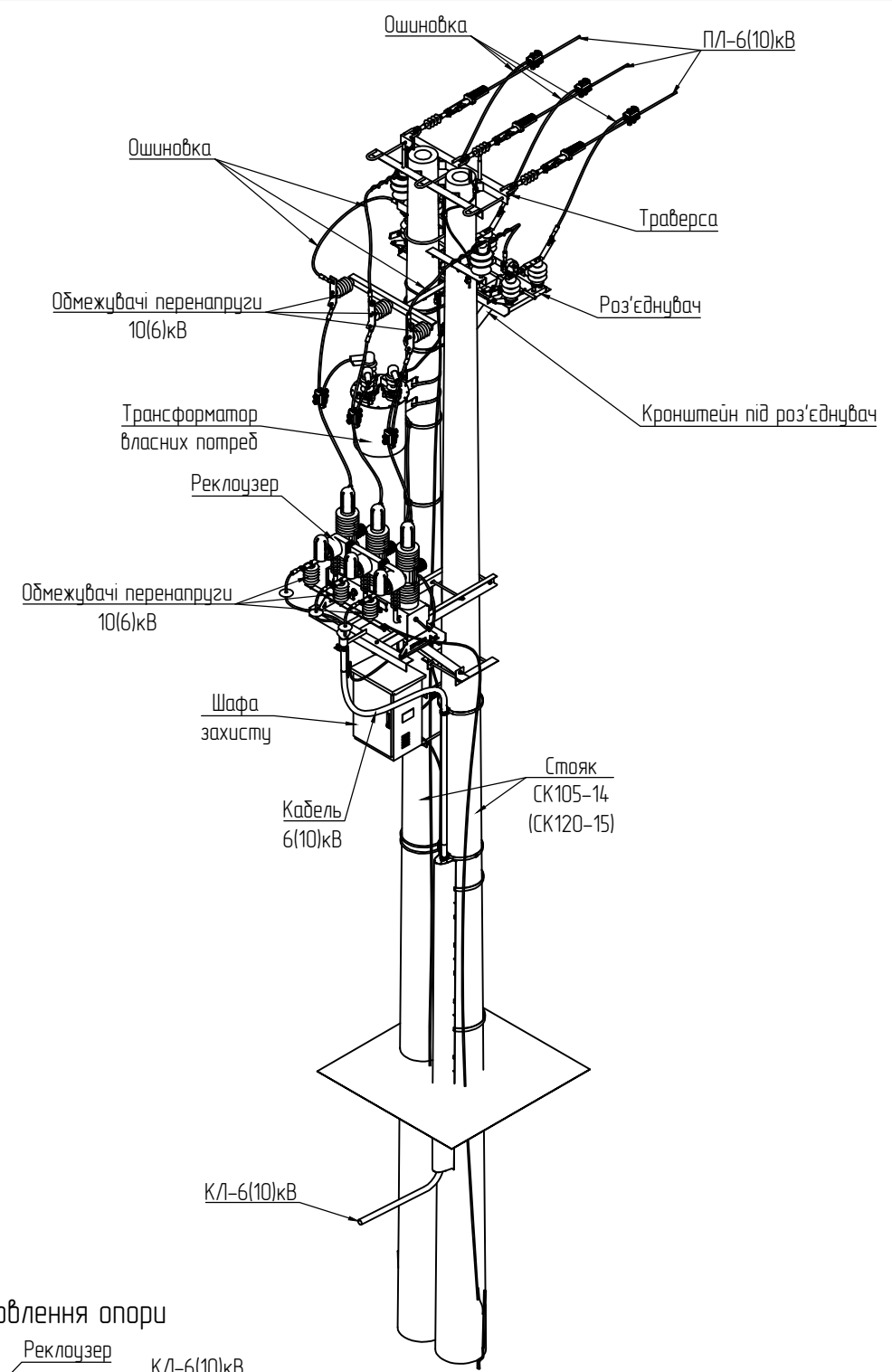
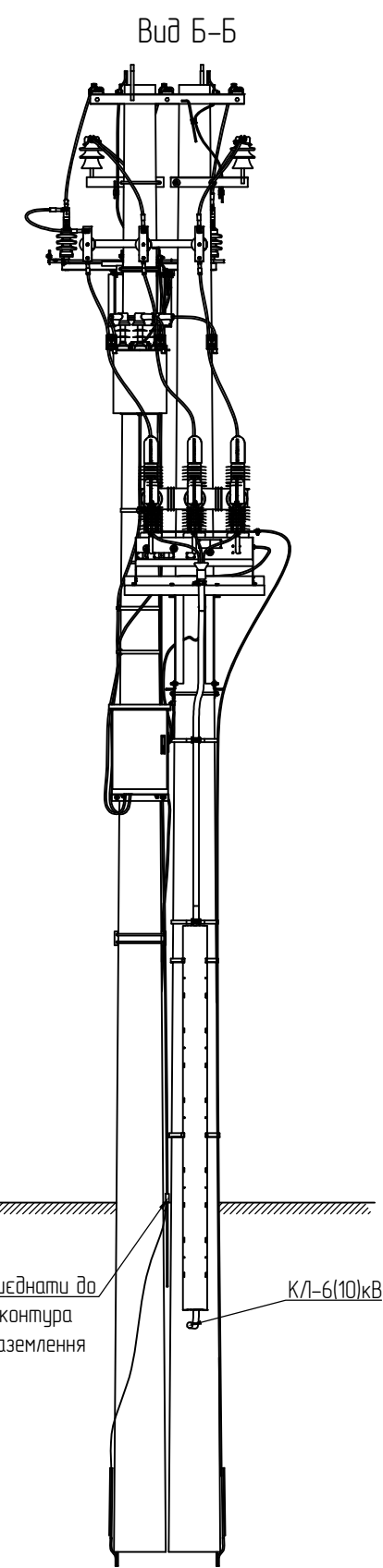
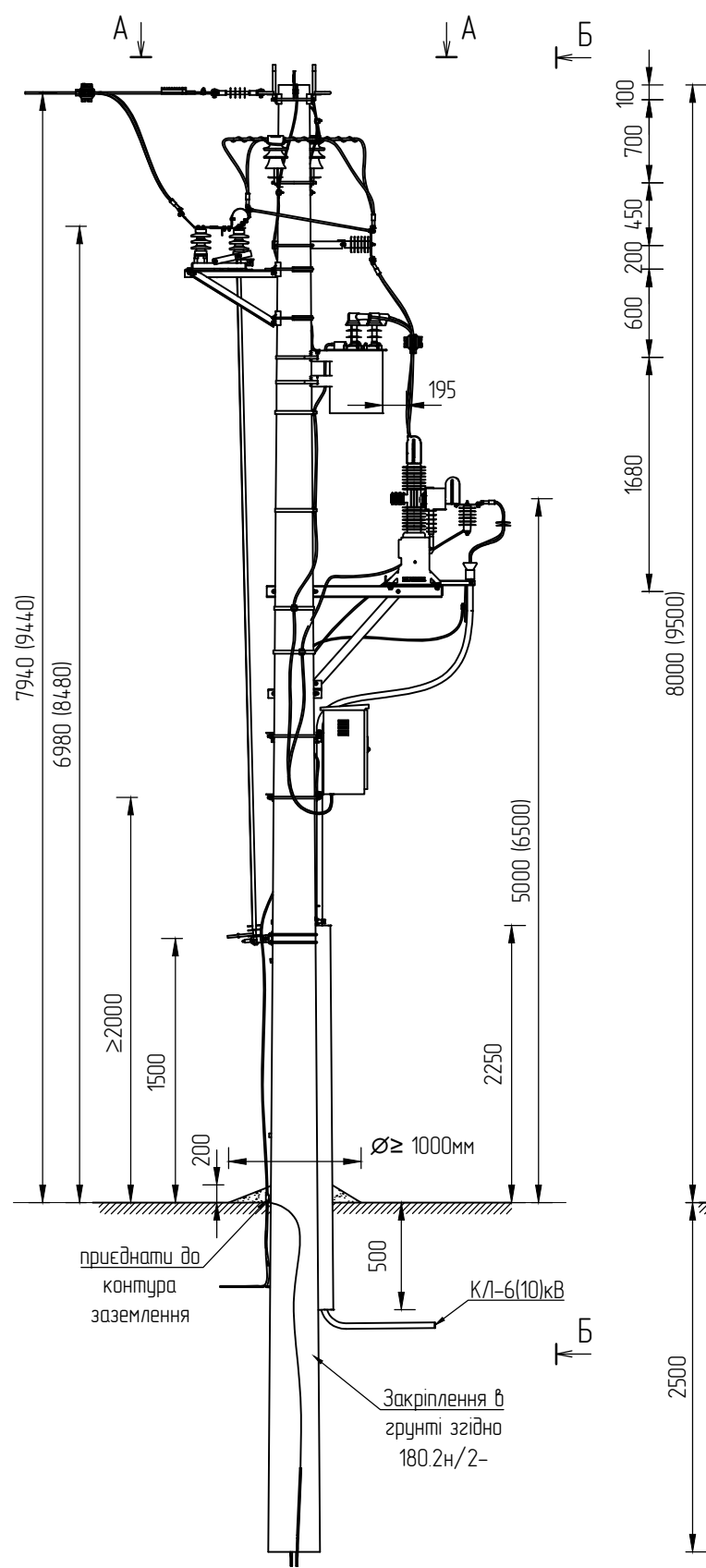
2.17/2-04

Зм.	Кільк.	Арк.	№ док.	Підп.	Дата
ГП		Журавльов		<i>[Signature]</i>	14.12.17
Н. контр.		Блінов		<i>[Signature]</i>	14.12.17
Перевірів		Меркотан		<i>[Signature]</i>	14.12.17
Розробив		Іщук		<i>[Signature]</i>	14.12.17

Однолінійна схема з'єднань силових кіл при захисті фідера.

Стадія	Аркуш	Аркушів
РП	1	1

НВП ТОВ "ЕНЕРГОЛІГА"



Примітка

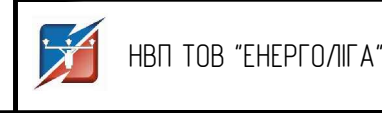
Значення у дужках наведено для стовпів СК120.

Прив'язаний	Зм.	Кільк.	Арк.	№ док.	Підп.	Дата
	ГІП			Журавльов	<i>[Signature]</i>	14.12.17
	Н. контр.			Блінов	<i>[Signature]</i>	14.12.17
	Перевірив			Меркотан	<i>[Signature]</i>	14.12.17
	Розробив			Іщук	<i>[Signature]</i>	14.12.17
Інв. №						

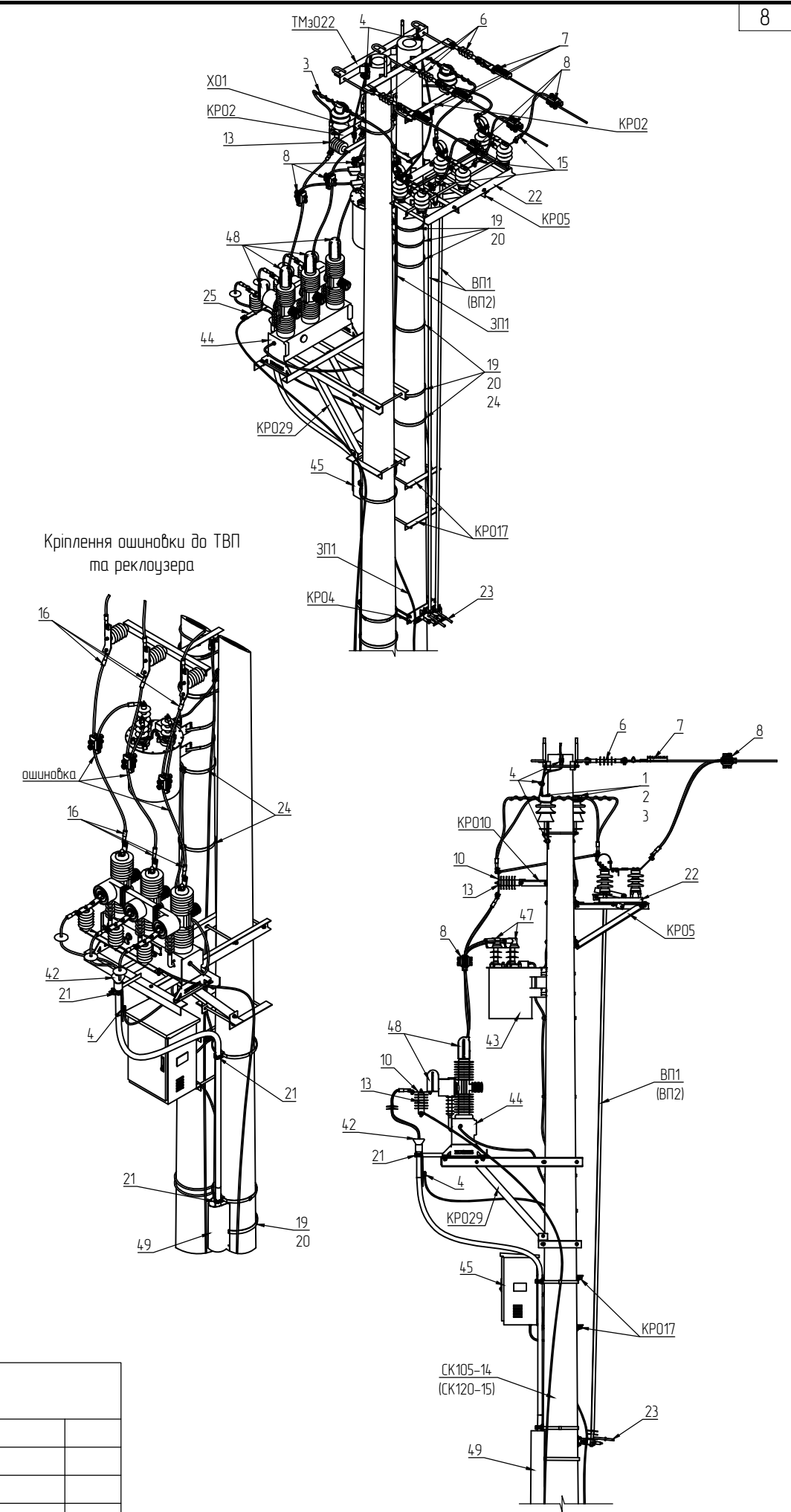
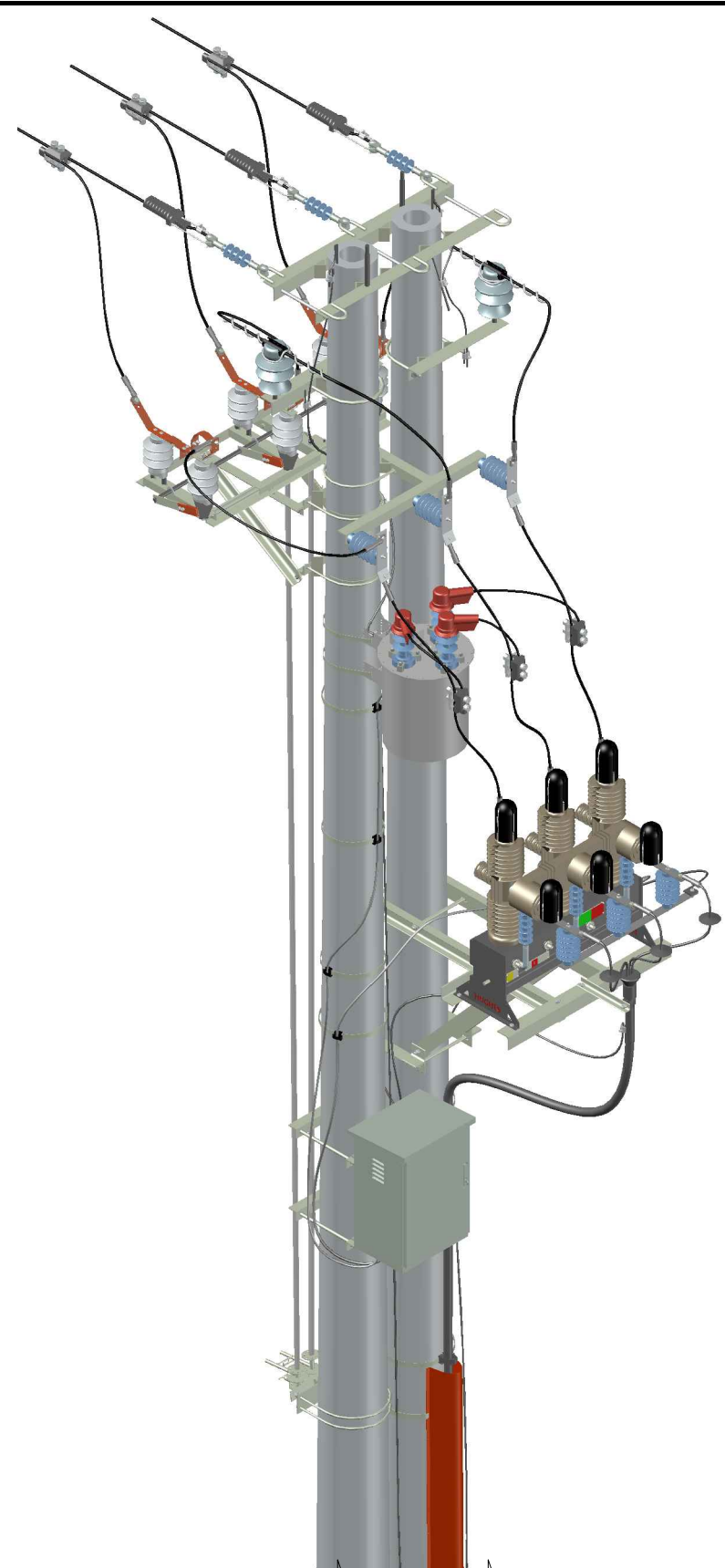
2.17/2-05

Встановлення реклоузера на кінцевій опорі при переході ПЛ-6(10)кВ в КЛ-6(10)кВ (ПКСКМ.К - - -УХ/Л1).

Стадія	Аркуш	Аркушів
РП	1	2



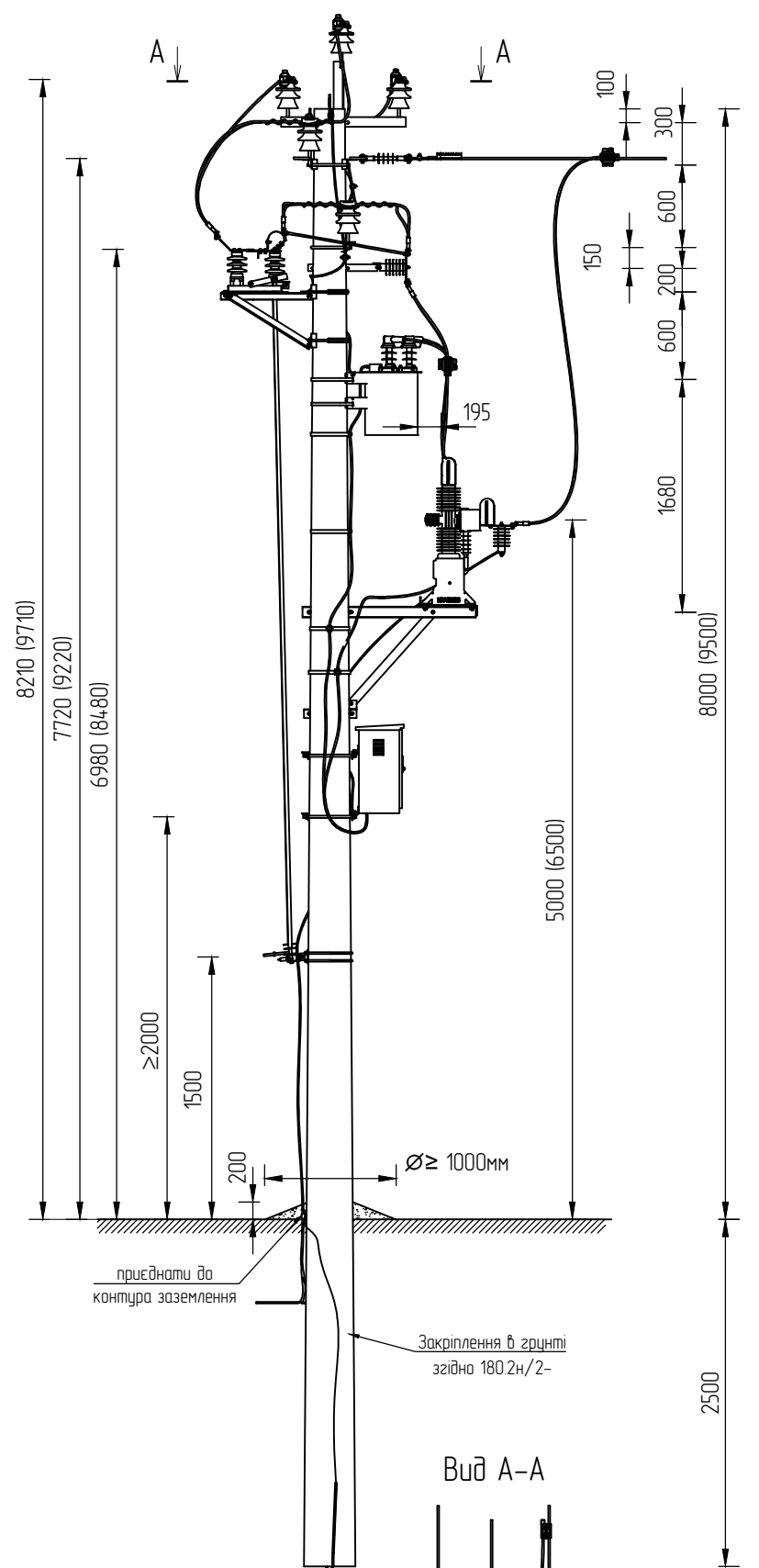
Поз.	Позначення	Найменування	Кільк.	од. бим.	Маса од. кз	Примітка
Залізобетонні елементи						
СК105-14	ПАТ "Білоцерківський завод ЗБК"	Стояк СК105-14	2	шт.	1580	
СК120-15	ПАТ "Білоцерківський завод ЗБК"	Стояк СК120-15			1800	
Сталеві конструкції						
ТМз022	180.2н/5-17	Траверса ТМз022	1	шт.	20,5	
КР02	180.2н/5-3	Кронштейн КР02	2	шт.	4,38	
КР04	180.2н/5-6	Кронштейн КР04	1	шт.	4,66	
КР05	180.2н/5-8	Кронштейн КР05	1	шт.	23,65	
КР010	180.2н/5-12	Кронштейн КР010	1	шт.	8,74	
КР017	2.17/3-04	Кронштейн КР017	2	шт.	10,96	
КР029	2.17/3-03	Кронштейн КР029	1	шт.	62,85	
ВП1	180.2н/5-31	Вал приводу ВП1	2	шт.	14,3	ВП1 для СК105, ВП2 для СК120
ВП2		Вал приводу ВП2			17,8	
Х01	180.2н/5-29	Хомут Х01	2	шт.	1,3	
ЗП1		∅ 10мм, ГОСТ2590-88	26 (28)	м	0,62	м.п.
Лінійна арматура						
1	ТУУ26 2-00214652-003:2012	Ізолятор ШФ-20Г1	2	шт.	3,8	
2	ТУ 35-2036-90	Ковпачок К-6	2	шт.	0,03	
3	SICAME	В'язка спіральна діелектрична PLDT2R	2	шт.	0,18	50-70 мм ²
		В'язка спіральна діелектрична PLDT3R			0,185	95-120 мм ²
4	SICAME	Затискач плашкової PGA 101 G	13	шт.	0,06	16-70 мм ²
6	SICAME	Ізолятор натяжний PSI15CC	3	шт.	1,34	
7	SICAME	Затискач натяжний PA 2870P	3	шт.	0,765	50-70 мм ²
		Затискач натяжний PA 28120P			1,18	95-120 мм ²
8	SICAME	Затискач прокалюючий TDOC28401	6	шт.	0,38	50-120 мм ²
10	SICAME	Шина алюмінієва з отворами 80x8 L=0,25м	6	шт.	1,3	
13	SICAME	ОПН з індикатором пробою AZC 091	6	шт.	1,5	6кВ
		ОПН з індикатором пробою AZC 151			1,8	10кВ
15	SICAME	Затискач апаратний CAU__G28	6	шт.	0,16	біметал (присад. до мідн. виводів)
16	SICAME	Затискач апаратний CNA__G28	12	шт.	0,15	алюм.
19	SICAME	Бандажна стрічка IF 207	20	м	0,12	м.п.
20	SICAME	Скріпа CF 20	20	шт.	0,01	
21	SICAME	Утримувач для трижильного кабелю В S35-50 + основа MB2	3	к-т.	1,0	
		Утримувач для 3-х однжильних кабелів КР29-41 + основа MB2			2,05	
22	ТУУ3.49-05758084-024-96	Роз'єднувач РЛНДз-10/400У1	1	шт.	4,2	
23	ТУУ3.49-05758084-024-96	Привід ПР3-10У1	1	шт.	12	
24	SICAME	Утримувач для кабелю ВІС15-30	4	шт.	0,01	
25	SICAME	Шина алюмінієва з отворами 40x4 L=0,84м	1	шт.	0,36	
33	ГОСТ 7798-70	Болт 12x40	38	шт.	0,05	
35	ГОСТ 5915-70	Гайка М12	38	шт.	0,02	
37	ГОСТ 11371-78	Шайба 12	38	шт.	0,01	
42	HUGHES	Кінцева кабельна муфта EUETHPC 12 70-240 1200 CM	1	к-т.	5,0	кабель 3х жильн. з папер. ізоляцією
		Кінцева кабельна муфта E3UETH 24 70-240 CM			3,0	3 одн. кабелі з ізоляц. із сшитого поліетилену
43	HUGHES	Трансформатор власних потреб VXT120	1	шт.	79	
44	HUGHES	Комутаційний модуль реклоузера ACR120	1	шт.	103	
45	HUGHES	Шафа захисту та телемеханіки FTU200	1	шт.	45	
47	HUGHES	Захисна накладка на вводи VXT120 (захист птахів) 3шт.	1	к-т.	1,0	
48	HUGHES	Захисна накладка на вводи ACR120 (захист птахів) 2шт.	2	к-т.	0,8	
49	SICAME	Захисна накладка для кабелю GPC-60-60	1	шт.	1,67	для 3х жильного кабелю
		Захисна накладка для кабелю GPC-P 120			2,8	для 3х однжильн. кабелів



Кріплення ошиновки до ТВП та реклоузера

Прив'язаний					
Інв. №					
Зм.	Кільк.	Арк.	№ док.	Підп.	Дата

2.17/2-05



Вид А-А

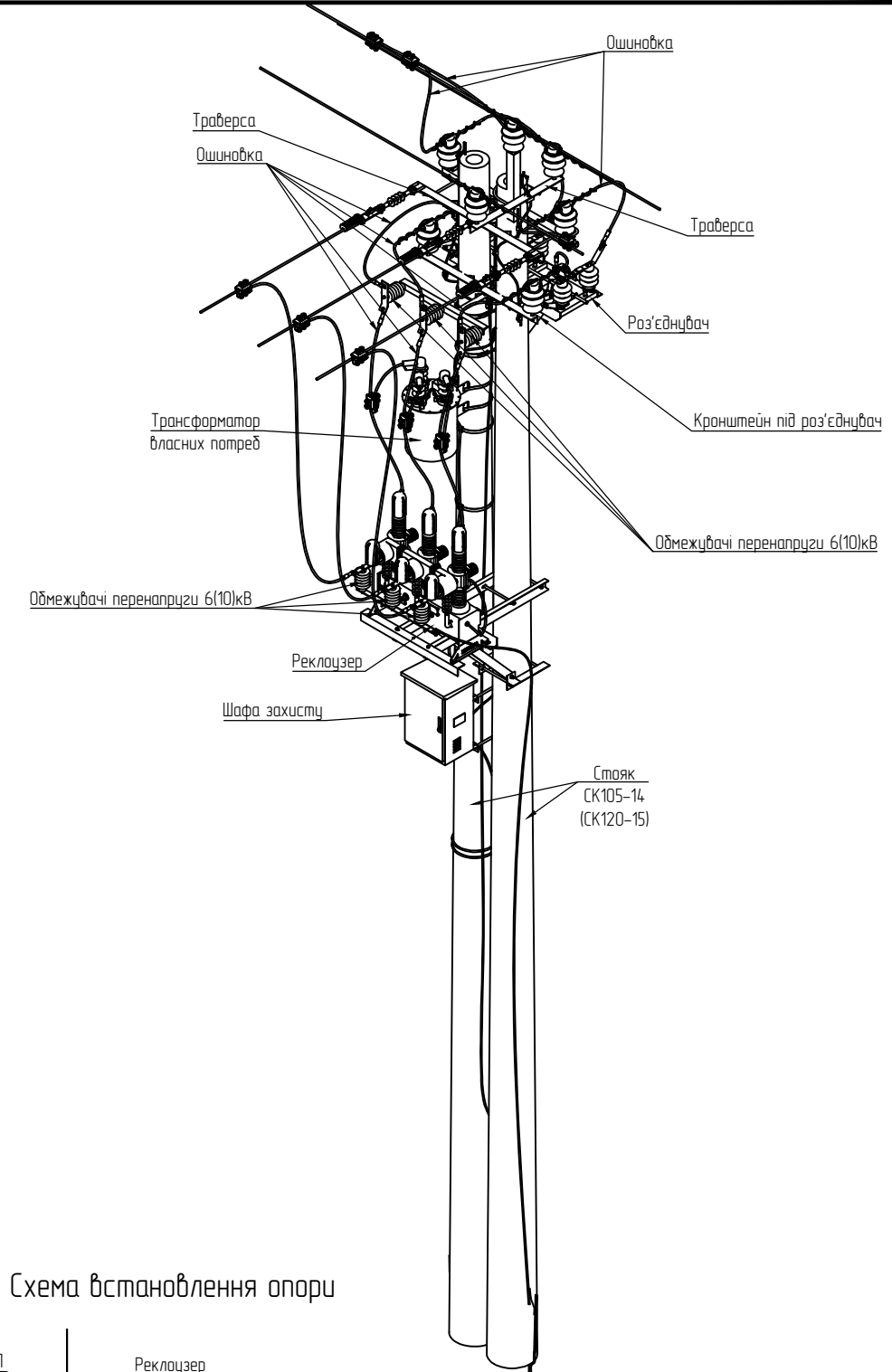
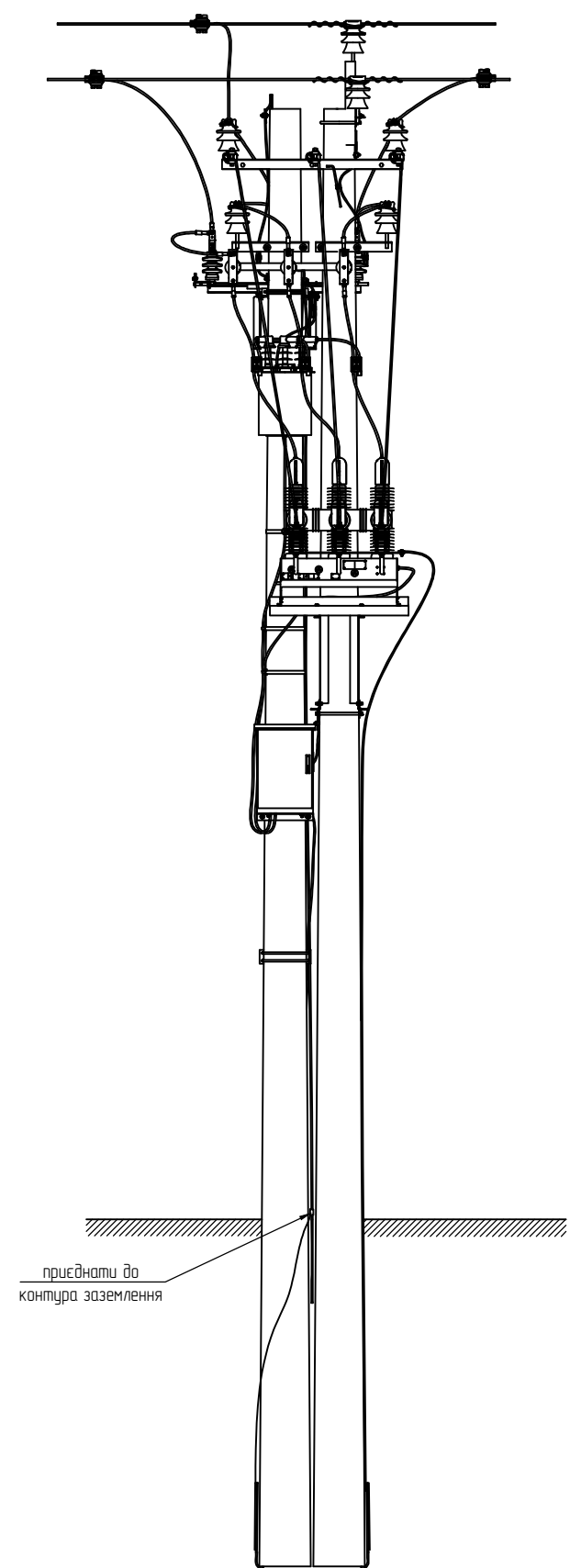
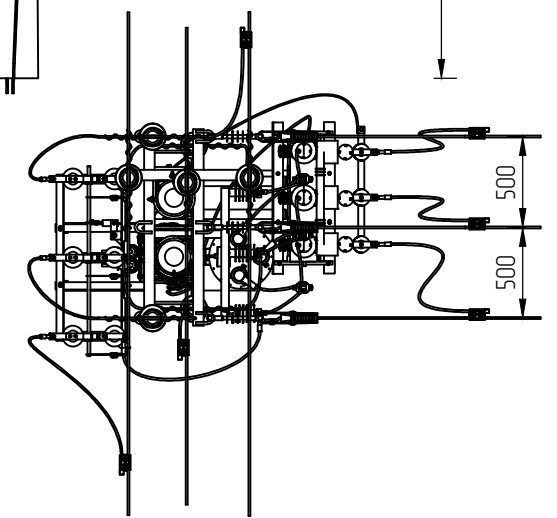
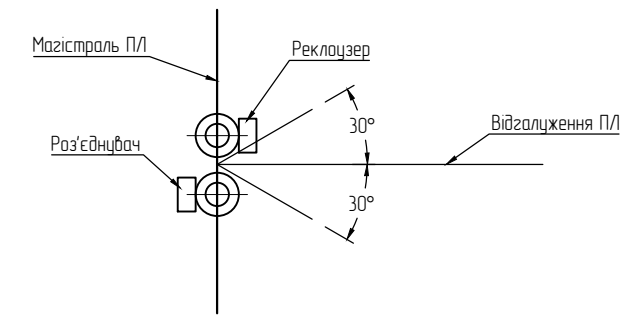


Схема встановлення опори



Примітка

Значення у дужках наведено для стовпів СК120.

Прив'язаний	
Інв. №	

Зм.	Кільк.	Арк.	№ док.	Підп.	Дата
ГІП			Журавльов	<i>[Signature]</i>	14.12.17
Н. контр.			Блінов	<i>[Signature]</i>	14.12.17
Перевірів			Меркотан	<i>[Signature]</i>	14.12.17
Розробив			Іщук	<i>[Signature]</i>	14.12.17

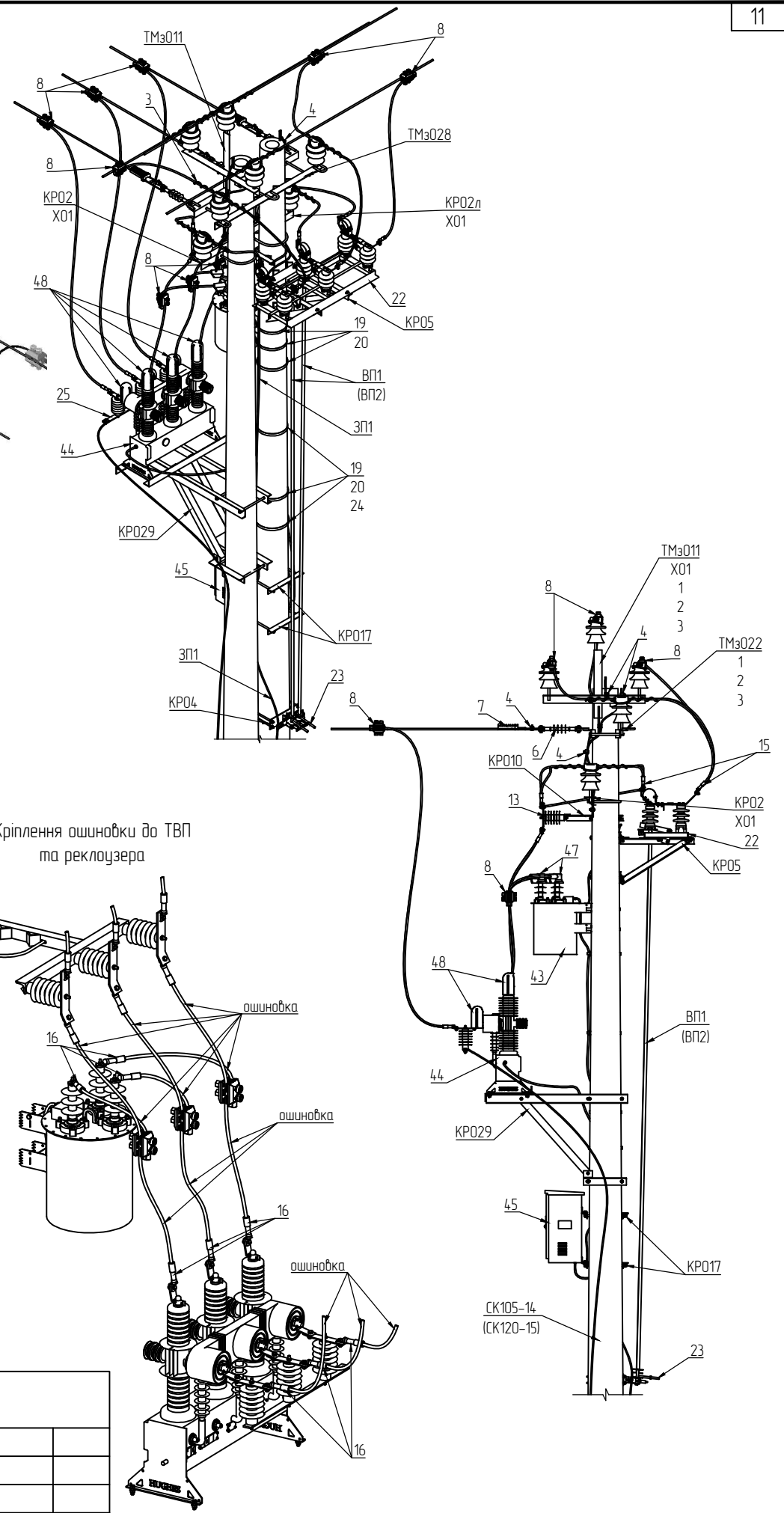
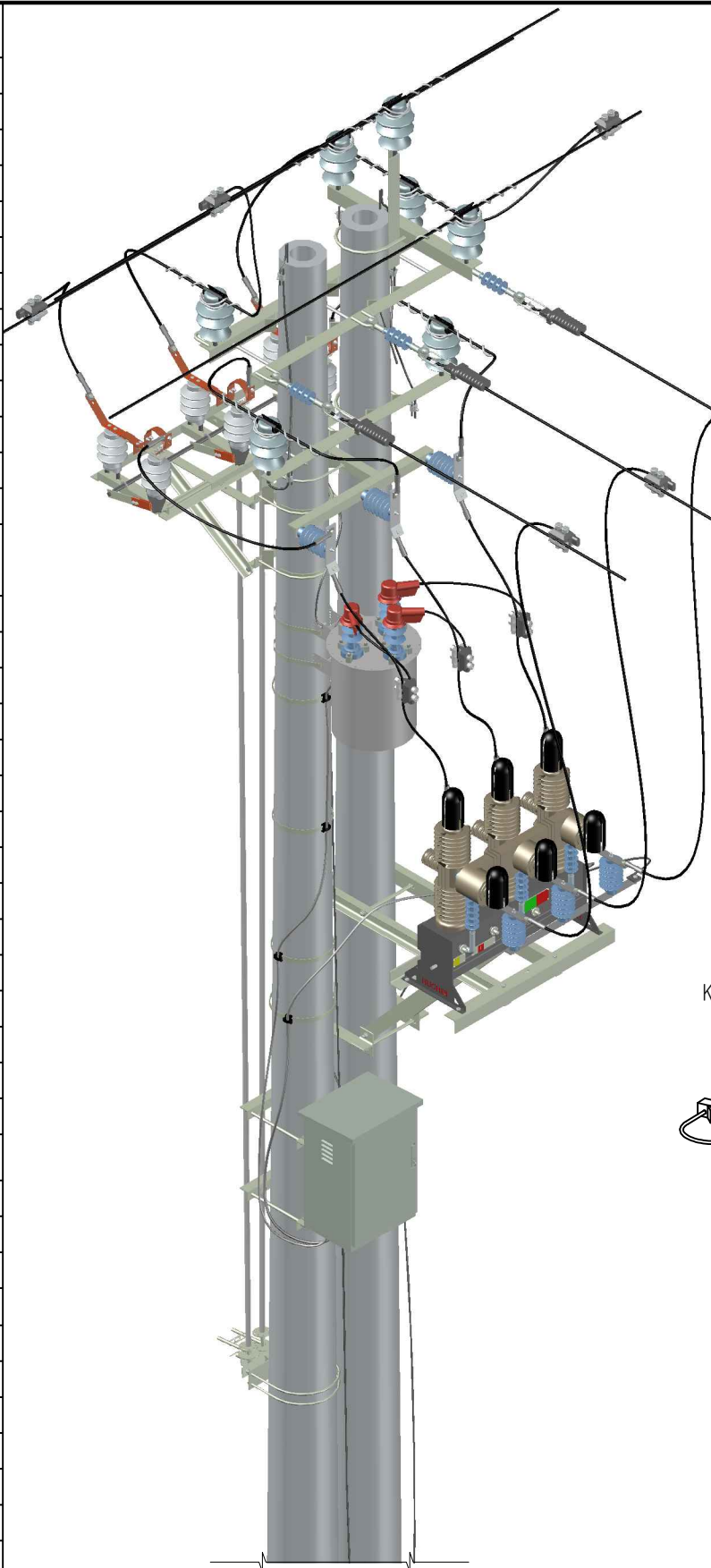
2.17/2-07

Встановлення реклоузера на опорі з лінійним відгалуженням (ПКС ВП - - -УХЛ1).

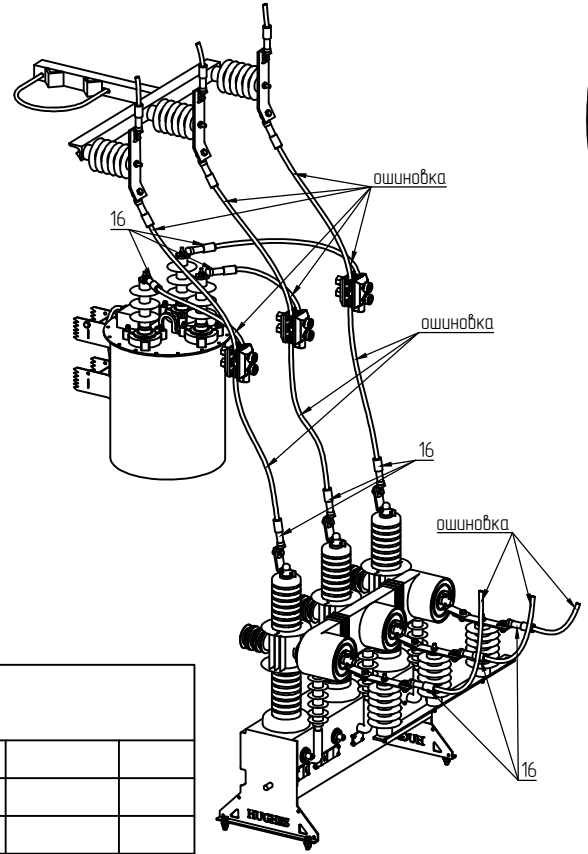
Стадія	Аркуш	Аркушів
РП	1	2



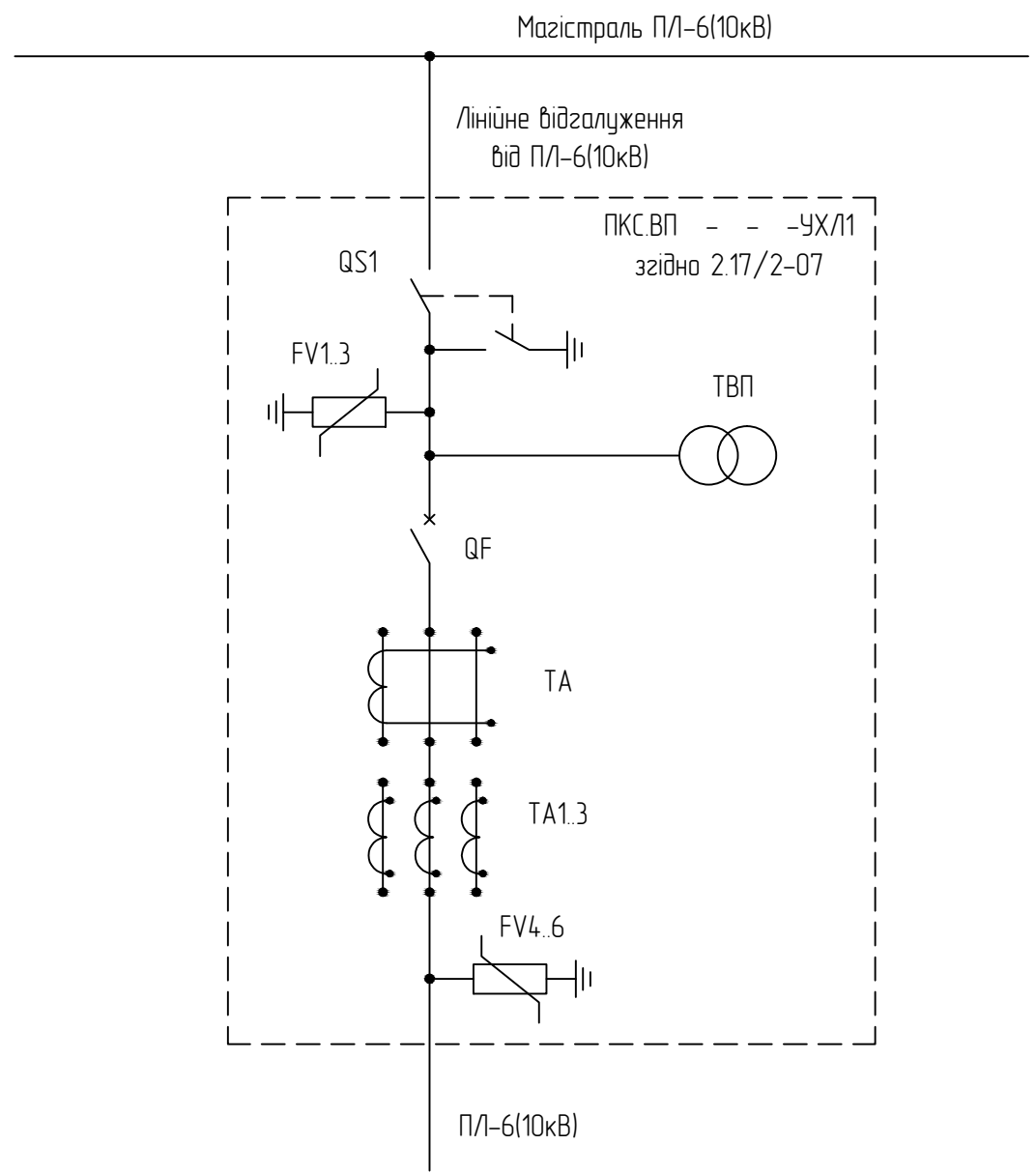
Поз.	Позначення	Найменування	Кільк.	од. вим.	Маса од. кз	Примітка
Залізобетонні елементи						
СК105-14	ПАТ "Білоцерківський завод ЗБК"	Стояк СК105-14	2	шт.	1580	
СК120-15	ПАТ "Білоцерківський завод ЗБК"	Стояк СК120-15			1800	
Сталеві конструкції						
ТМз011	180.2н/5-14	Траверса ТМз011	1	шт.	11,05	
ТМз028	2.17/3-05	Траверса ТМз028	1	шт.	22,81	
КР02	180.2н/5-3	Кронштейн КР02	1	шт.	4,38	
КР02л	2.17/3-02	Кронштейн КР02л	1	шт.	4,38	
КР04	180.2н/5-6	Кронштейн КР04	1	шт.	4,66	
КР05	180.2н/5-8	Кронштейн КР05	1	шт.	23,65	
КР010	180.2н/5-12	Кронштейн КР010	1	шт.	8,74	
КР017	2.17/3-04	Кронштейн КР017	2	шт.	10,96	
КР029	2.17/3-03	Кронштейн КР029	1	шт.	62,85	
ВП1	180.2н/5-31	Вал приводу ВП1	2	шт.	14,3	ВП1 для СК105, ВП2 для СК120
ВП2		Вал приводу ВП2			17,8	
Х01	180.2н/5-29	Хомут Х01	2	шт.	1,3	
ЗП1		∅ 10мм, ГОСТ2590-88	24 (26)	м	0,62	м.п.
Лінійна арматура						
1	ТУУ26.2-00214.652-003.2012	Ізолятор ШФ-20Г1	7	шт.	3,8	
2	ТУ 35-2036-90	Ковпачок К-6	7	шт.	0,03	
3	SICAME	В'язка спіральна діелектрична PLDT2R	7	шт.	0,18	50-70 мм ²
		В'язка спіральна діелектрична PLDT3R			0,185	95-120 мм ²
4	SICAME	Затискач плашковий РГА 101 G	13	шт.	0,06	16-70 мм ²
6	SICAME	Ізолятор натяжний PSI15CC	3	шт.	1,34	
7	SICAME	Затискач натяжний РА2870Р	3	шт.	0,765	50-70 мм ²
		Затискач натяжний РА28120Р			1,18	95-120 мм ²
8	SICAME	Затискач прокалюючий TTDC28401	9	шт.	0,38	50-120 мм ²
10	SICAME	Шина алюмінієва з отборами 80x8 L=0,25м	6	шт.	1,3	
13	SICAME	ОПН з індикатором пробою AZC 091	6	шт.	1,5	6кВ
		ОПН з індикатором пробою AZC 151			1,8	10кВ
15	SICAME	Затискач апаратний САУ__G28	6	шт.	0,16	двигетал (присадн. до мідн. виводів)
16	SICAME	Затискач апаратний СНА__G28	15	шт.	0,15	алюм.
19	SICAME	Бандажна стрічка ІF 207	12	м	0,12	м.п.
20	SICAME	Скріпа CF 20	12	шт.	0,01	
22	ТУУ3.49-05758084-024-96	Роз'єднувач Р/ІНДз-10/400У1	1	шт.	4,2	
23	ТУУ3.49-05758084-024-96	Привід ПРЗ-10У1	1	шт.	12	
24	SICAME	Утримувач для кабелів ВІС15-30	4	шт.	0,01	
25	SICAME	Шина алюмінієва з отборами 40x4 L=0,84м	1	шт.	0,36	
33	ГОСТ 7798-70	Болт 12x40	37	шт.	0,05	
35	ГОСТ 5915-70	Гайка М12	37	шт.	0,02	
37	ГОСТ 11371-78	Шайба 12	37	шт.	0,01	
43	HUGHES	Трансформатор власних потреб VXT120	1	шт.	79	
44	HUGHES	Комутаційний модуль реклоузера ACR120	1	шт.	103	
45	HUGHES	Шафа захисту та телемеханіки FTU200	1	шт.	45	
47	HUGHES	Захисна накладка на вводи VXT120 (захист птахів) 3шт.	1	к-т	1,0	
48	HUGHES	Захисна накладка на вводи ACR120 (захист птахів) 3шт.	2	к-т	0,8	




Кріплення ошиновки до ТВП та реклоузера



Прив'язаний					
Інв. №					
Зм.	Кільк.	Арк.	№ док.	Підп.	Дата



2.17/2-08

Прив'язаній						2.17/2-08			
Зм.	Кільк.	Арк.	№ док.	Підп.	Дата	Стадія	Аркуш	Аркушів	
						Однолінійна схема з'єднань силових кіл при відгалуженні від ПЛ-6(10)кВ.	РП	1	1
							 НВП ТОВ "ЕНЕРГОЛІГА"		
Інв. №									

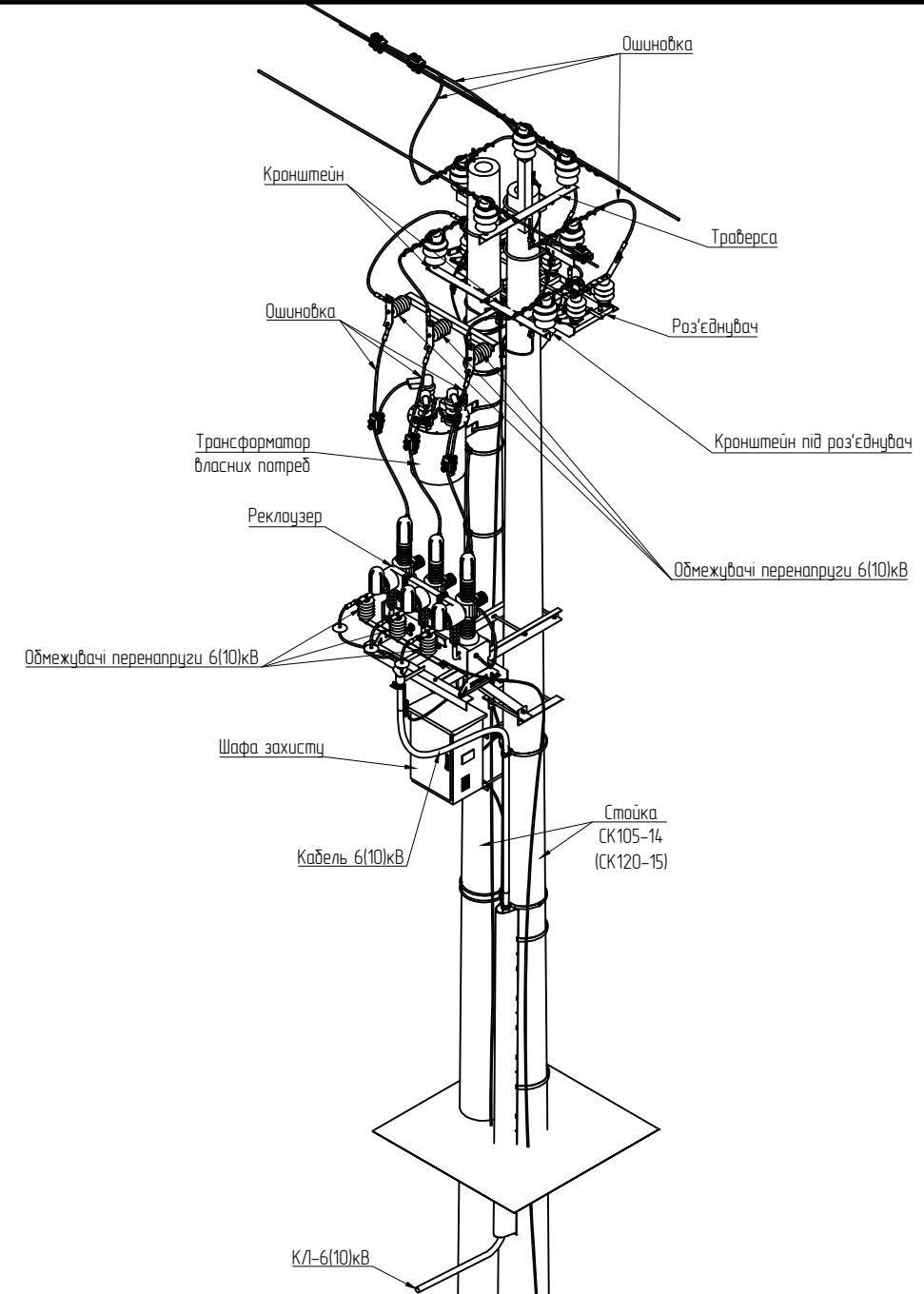
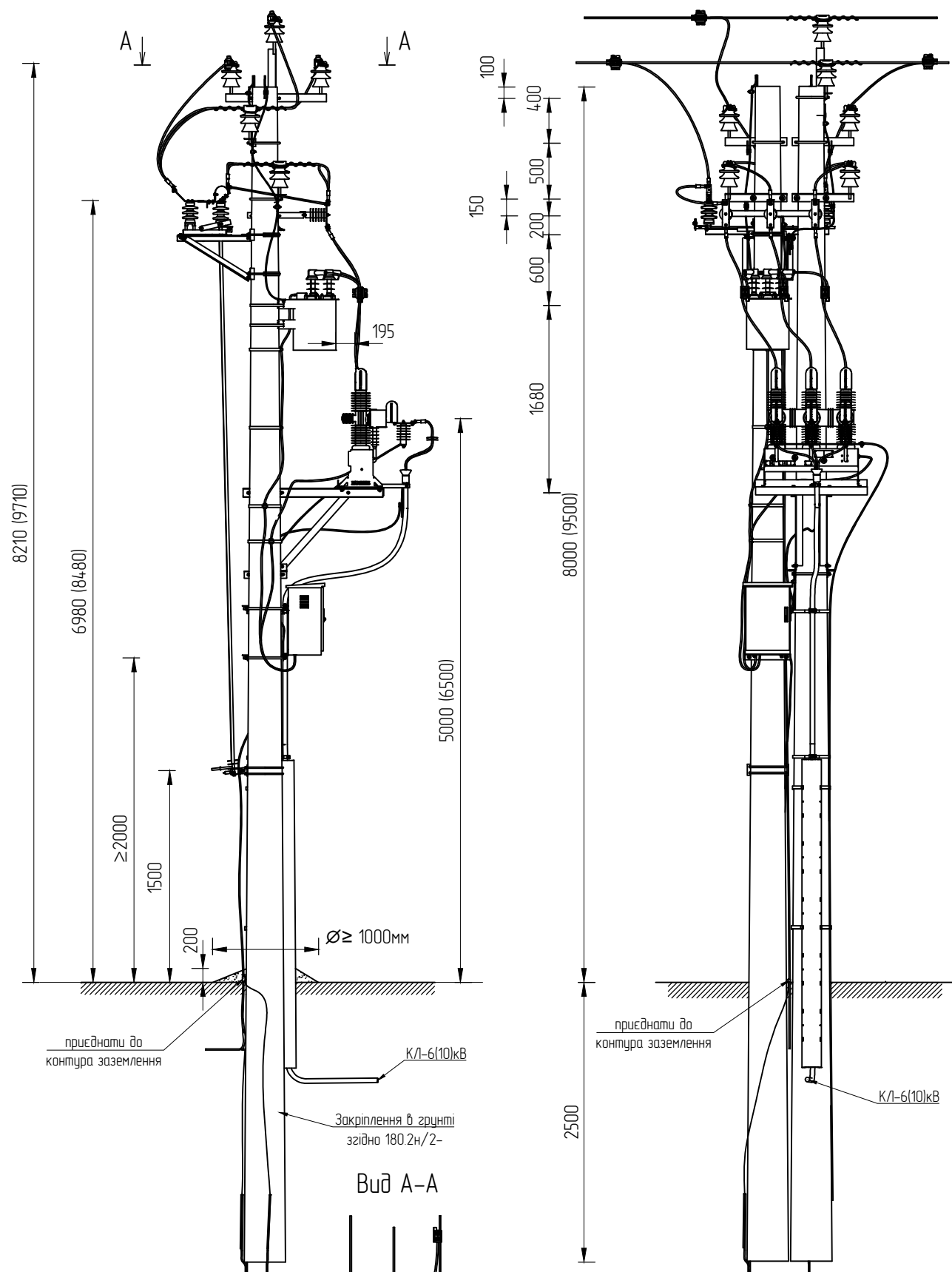
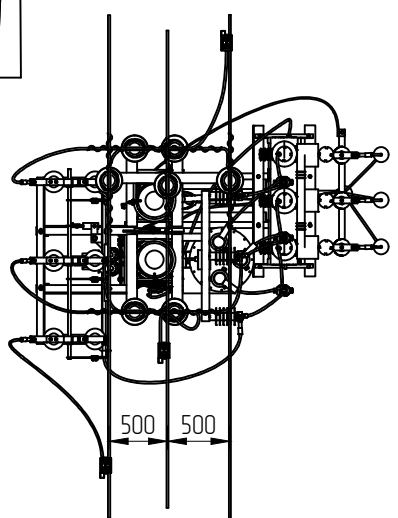
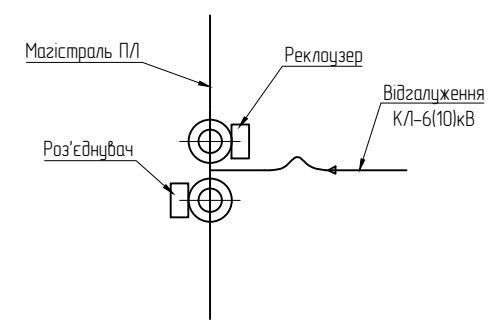


Схема встановлення опори



Примітка
Значення у дужках наведено для стоек СК120.

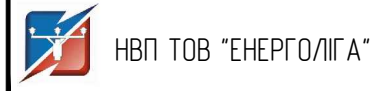
Прив'язаний	
Інв. №	

Зм.	Кільк.	Арк.	№ док.	Підп.	Дата
ГІП			Жураб'льов		14.12.17
Н. контр.			Бліноб		14.12.17
Перевірів			Меркотан		14.12.17
Розробив			Іщук		14.12.17

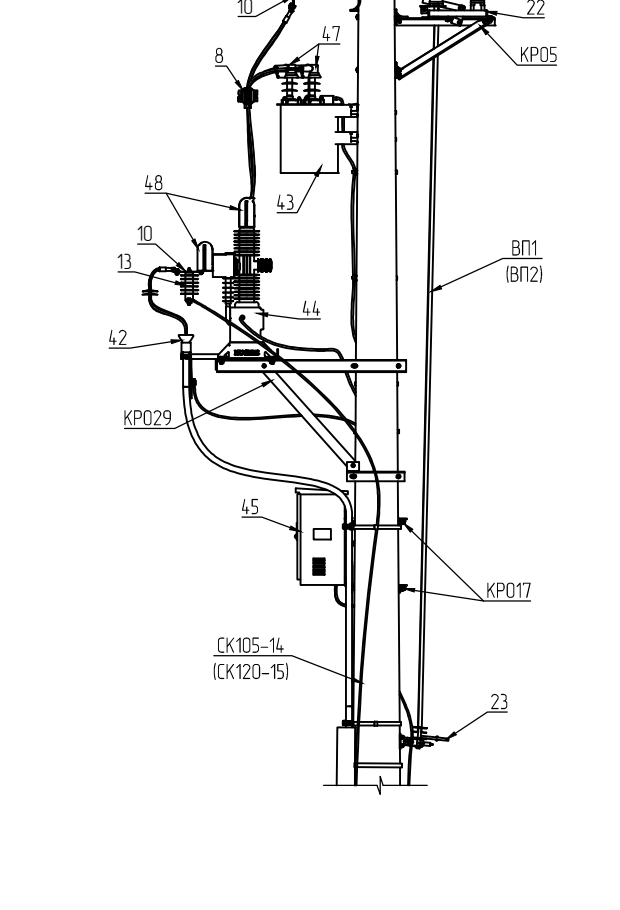
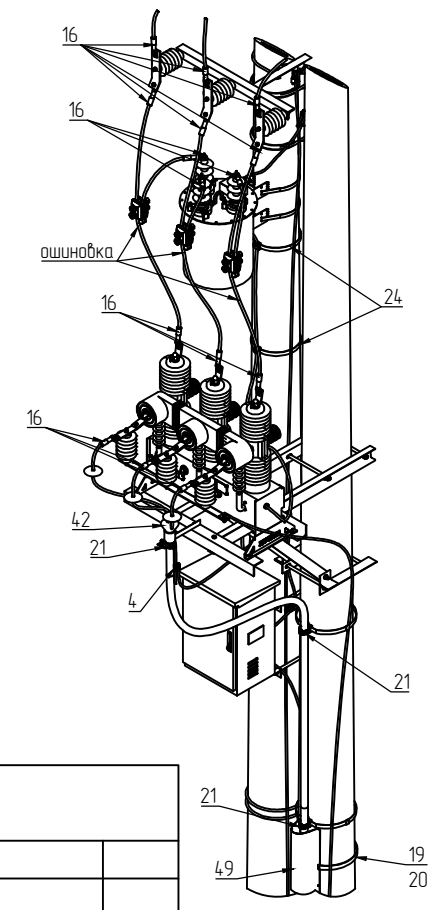
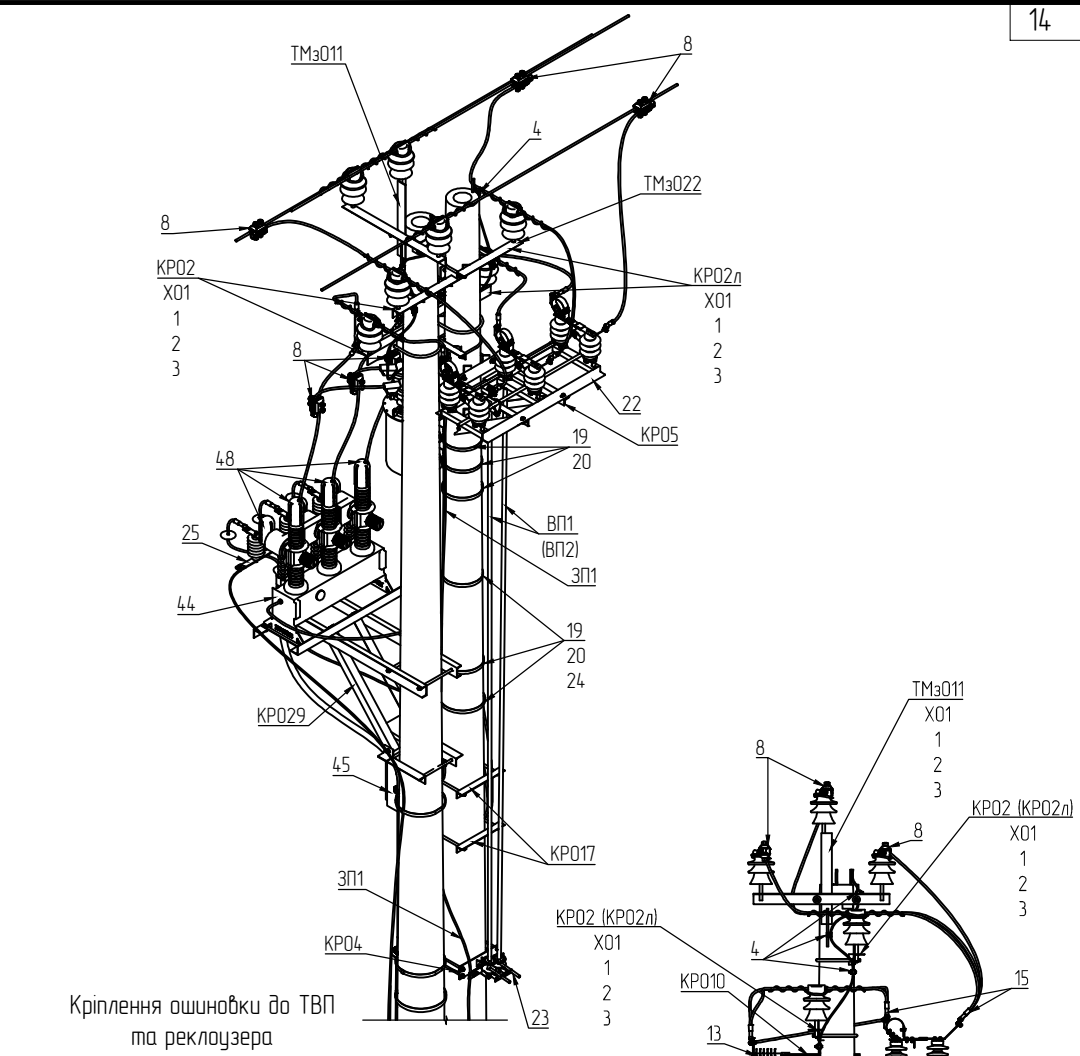
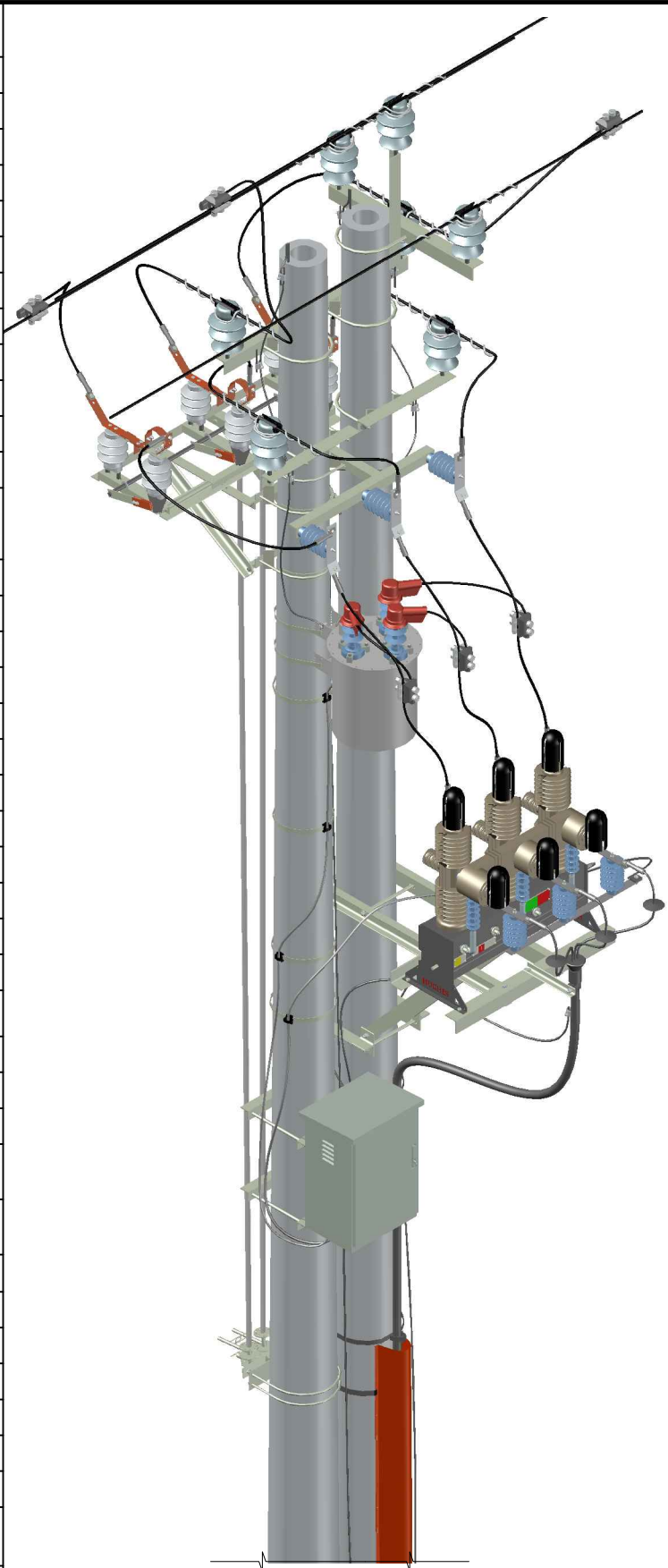
2.17/2-09

Встановлення реклоузера на проміжній опорі з кабельним лінійним відгалуженням 6(10)кВ (ПКСКМ.П - - -УХ/11).

Стадія	Аркуш	Аркушів
РП	1	2



Поз.	Позначення	Найменування	Кільк.	од. вим.	Маса од. кз	Примітка
Залізобетонні елементи						
СК105-14	ПАТ "Білоцерківський завод ЗБК"	Стояк СК105-14	2	шт.	1580	
СК120-15	ПАТ "Білоцерківський завод ЗБК"	Стояк СК120-15			1800	
Сталеві конструкції						
ТМз011	180.2н/5-14	Траверса ТМз011	1	шт.	11,05	
КР02	180.2н/5-3	Кронштейн КР02	2	шт.	4,38	
КР02л	2.17/3-02	Кронштейн КР02л	2	шт.	4,38	
КР04	180.2н/5-6	Кронштейн КР04	1	шт.	4,66	
КР05	180.2н/5-8	Кронштейн КР05	1	шт.	23,65	
КР010	180.2н/5-12	Кронштейн КР010	1	шт.	8,74	
КР017	2.17/3-04	Кронштейн КР017	2	шт.	10,96	
КР029	2.17/3-03	Кронштейн КР029	1	шт.	62,85	
ВП1	180.2н/5-31	Вал приводу ВП1	2	шт.	14,3	ВП1 для СК105, ВП2 для СК120
ВП2		Вал приводу ВП2			17,8	
Х01	180.2н/5-29	Хомут Х01	4	шт.	1,3	
ЗП1		φ 10мм, ГОСТ2590-88	27 (29)	м	0,62	м.п.
Лінійна арматура						
1	ТУУ26.2-00214.652-003.2012	Ізолятор ШФ-20Г1	7	шт.	3,8	
2	ТУ 35-2036-90	Ковпачок К-6	7	шт.	0,03	
3	SICAME	В'язка спіральна діелектрична PLDT2R	7	шт.	0,18	50-70 мм ²
		В'язка спіральна діелектрична PLDT3R			0,185	95-120 мм ²
4	SICAME	Затискач плашковий РГА 101 Г	13	шт.	0,06	16-70 мм ²
8	SICAME	Затискач прокалюючий TTDC28401	6	шт.	0,38	50-120 мм ²
10	SICAME	Шина алюмінієва з отворами 80x8 L=0,25м	6	шт.	1,3	
13	SICAME	ОПН з індикатором пробоя AZC 091	6	шт.	1,5	6кВ
		ОПН з індикатором пробоя AZC 151			1,8	10кВ
15	SICAME	Затискач апаратний САУ__G28	6	шт.	0,16	дметал (присвн. до мін. виводів)
16	SICAME	Затискач апаратний СНА__G28	15	шт.	0,15	алюм.
19	SICAME	Бандажна стрічка ІF 207	20	м	0,12	м.п.
20	SICAME	Скріпа CF 20	20	шт.	0,01	
21	SICAME	Утримувач для трижильного кабелю BS35-50 + основа MB2	3	к-т.	1,0	
		Утримувач для 3-х одножильних кабелів КР29-41 + основа MB2			2,05	
22	ТУУ3.49-05758084-024-96	Роз'єднувач Р/НДз-10/400У1	1	шт.	4,2	
23	ТУУ3.49-05758084-024-96	Привід ПР3-10У1	1	шт.	12	
24	SICAME	Утримувач для кабелю ВІС15-30	4	шт.	0,01	
25	SICAME	Шина алюмінієва з отворами 40x4 L=0,84м	1	шт.	0,36	
33	ГОСТ 7798-70	Болт 12x40	38	шт.	0,05	
35	ГОСТ 5915-70	Гайка М12	38	шт.	0,02	
37	ГОСТ 11371-78	Шайба 12	38	шт.	0,01	
42	HUGHES	Кінцева кабельна муфта EUETHrPC 12 70-240 1200 CM	1	к-т.	5,0	кабель 3х жильн. з папер. ізоляцією
		Кінцева кабельна муфта E3UETH 24 70-240 CM			3,0	3 одн. кабелі з ізоляц. із сшитого поліетилену
43	HUGHES	Трансформатор власних потреб VXT120	1	шт.	79	
44	HUGHES	Комутаційний модуль реклоузера ACR120	1	шт.	103	
45	HUGHES	Шафа захисту та телемеханіки FTU200	1	шт.	45	
47	HUGHES	Захисна накладка на вводи VXT120 (захист птахів) 3шт.	1	к-т.	10	
48	HUGHES	Захисна накладка на вводи ACR120 (захист птахів) 3шт.	2	к-т.	0,8	
49	SICAME	Захисна накладка для кабелю GPC-60-60	1	шт.	167	для 3х жильного кабелю
		Захисна накладка для кабелю GPC-P 120			2,8	для 3х одножил. кабелів



Кріплення ошиновки до ТВП та реклоузера

Прив'язаний					
Інв. №					
Зм.	Кільк.	Арк.	№ док.	Підп.	Дата

2.17/2-09

