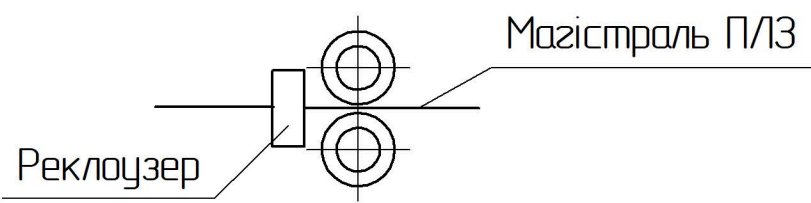
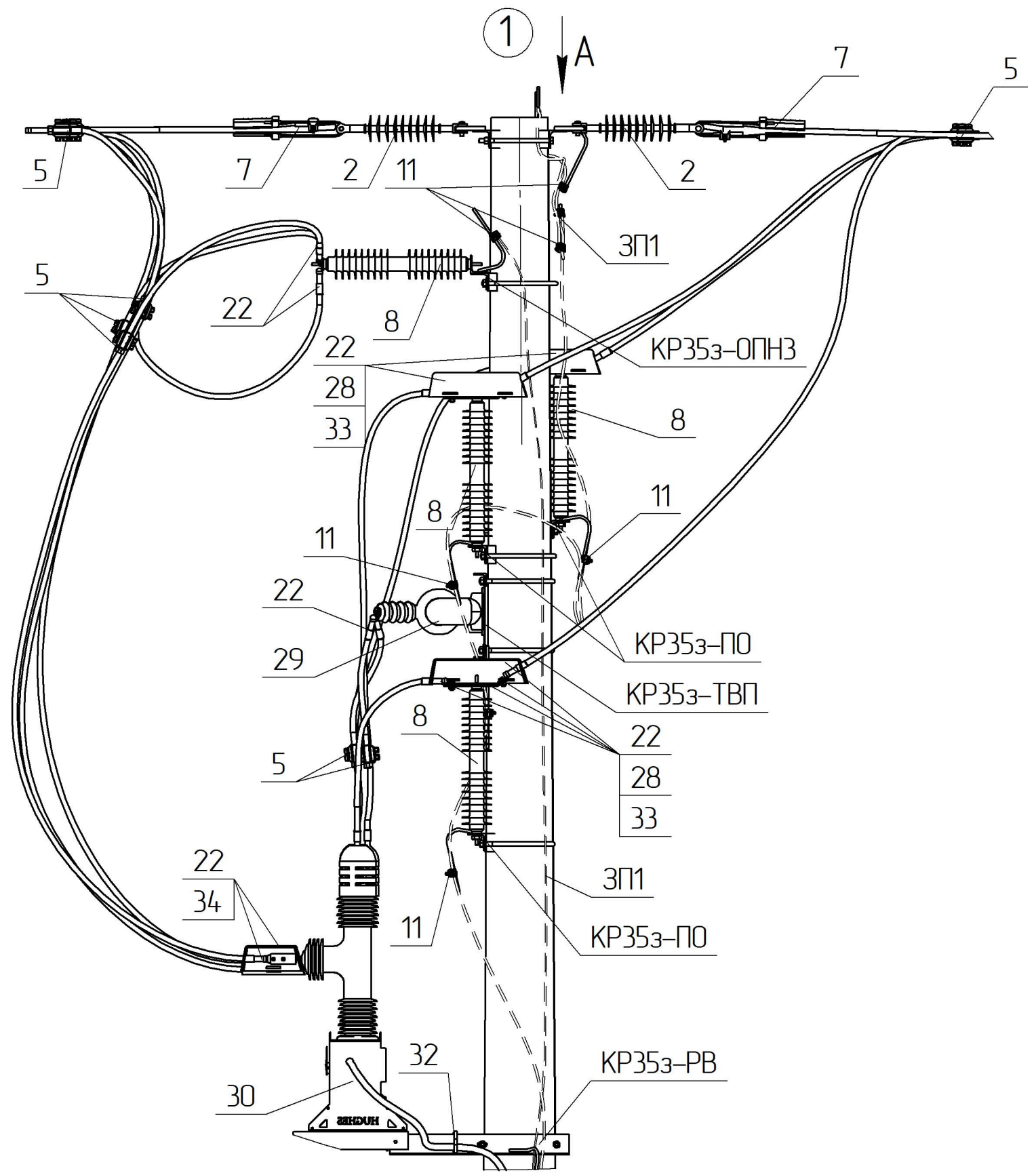


Схема встановлення опори

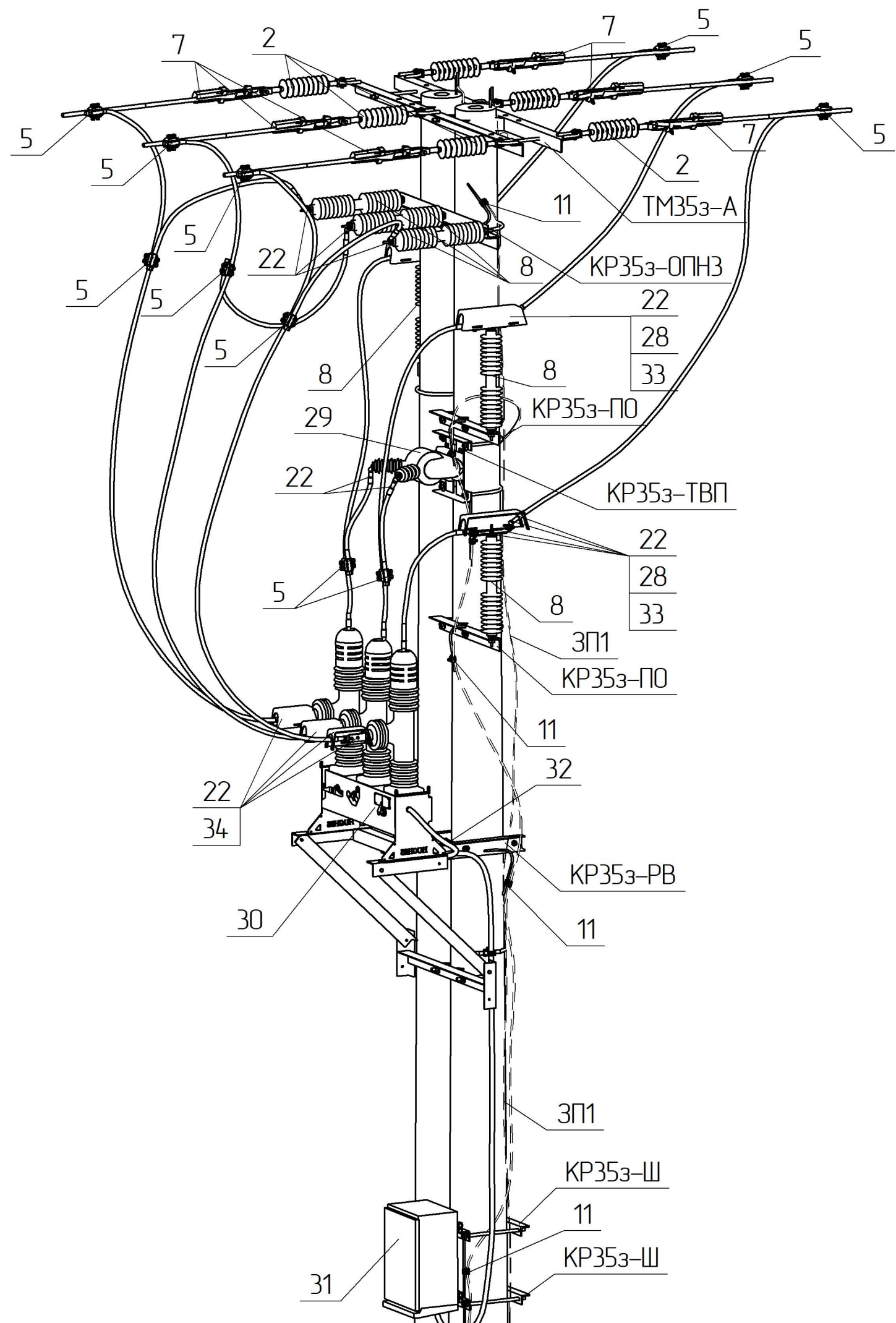


*1 Тип арматури залежить від перерізу проводу магістралі, див 1.15/5



Інв. № ориг. Підпис і дата Зам. інв. №

						1.15/4-10									
Прив'язаний						Зм.	Кільк.	Арк.	№ док.	Підпис	Дата	Стадія	Аркцш	Аркцшів	
						ГП			Журавльов			Встановлення реклоузера Hughes на анкерній опорі ПКС.А35-1	РП	1	2
						Н.контр.			Блінов						
						Перевір.			Меркотан						
						Розроб.			Іщук						
Інв. №												 НВП ТОВ „ЕНЕРГОЛІГА“			



Поз.	Позначення	Найменування	Кільк.	Маса од. кз	Примітка
Залізобетонні елементи:					
СК135-[]	ПАТ «Білоцерківський завод ЗБК»	Стояк СК135-[]	2	1880	
Сталеві конструкції:					
TM353-A	SICAME	Траверса TM353-A	1	22.81	
KP353-OPHZ	SICAME	Кронштейн KP353-OPHZ	1	7.34	
KP353-ТВП	SICAME	Кронштейн KP353-ТВП	1	22.81	
KP353-ПО	SICAME	Кронштейн KP353-ПО	3	5.93	
KP353-РВ	SICAME	Кронштейн KP353-РВ	1	38.57	
KP353-Ш	SICAME	Кронштейн KP353-Ш	2	5.57	
ЗП1		φ 10, ДСТУ 4738:2007, L=1 п.м.	15	0.62	
Всього на опорі, кз				23.12	
Лінійна арматура:					
2	SICAME	Ізолятор натяжний PSI 42 CE	6	1.3	
5	SICAME	Затискач прокалюючий 35 кВ TTDC45401 FBA	11	0.45	70-120 мм²
6	SICAME	Затискач прокалюючий 35 кВ TTDC45401 AT FBA	3	0.46	70-120 мм²
7 *1	SICAME	Затискач натяжний PA4595 P	6	0.82	70-95 мм²
		Затискач натяжний PA45120 P		1.1	120 мм²
8	SICAME	ОПН з індикатором пробоя AZB35/40,5-2	6	4.8	
11	SICAME	Затискач плашковий PGA 101	11	0.055	
22*1	SICAME	Наконечник ізольований 35 кВ CNA35 []	14	0.08	
28	SICAME	Шина алюмінієва з отворами 80x8 L=0,25м (компл)	1	1,3	
29	RITZ	Трансформатор власних потреб VXT240	1	79	
30	HUGHES	Реклаузер ACR380	1	105	
31	HUGHES	Шкаф захисту та телемеханіки FTU200	1	45	
32	SICAME	Кабельний ремінець CSE 550-12,7	1	0,05	
33		Кришка захисна №1 (комплект)	1	0,16	
34		Кришка захисна №2 (комплект)	1	0,11	
Додаткове обладнання					

Зам. інв. №
Підпис і дата
Інв. № ориг.